

# НИТКОШВЕЙНЫЕ МАШИНЫ УНИФИЦИРОВАННОГО РЯДА БНШ-6А, БНШ-6БА, БНШ-6П, БНШ-6

## КАТАЛОГ СБОРОЧНЫХ ЕДИНИЦ И ДЕТАЛЕЙ

### НАЗНАЧЕНИЕ КАТАЛОГА

Каталог сборочных единиц и деталей ниткошвейных машин унифицированного ряда предназначен для составления заявок на запасные части, необходимые при ремонте изделия, является справочным техническим пособием для работников предприятий, занимающихся эксплуатацией и ремонтом этих машин.

### Как пользоваться каталогом

Каталог содержит номенклатуру сборочных единиц и деталей унифицированного ряда ниткошвейных машин.

Для удобства пользования в нем приведена таблица "Перечень моделей ниткошвейных машин унифицированного ряда". Базовой моделью ряда является машина БНШ-6А, показанная на рис.1. Входящие в нее сборочные единицы и детали, а также остальные модели ряда, изображены на последующих рисунках. Детали обозначены номерами позиций. В спецификациях к каждому рисунку приведены номера позиций, обозначение и наименование деталей.

Для того, чтобы найти в каталоге обозначение и наименование детали или сборки, по оглавлению найдите механизм, к которому деталь или сборка относится. На указанных страницах отыщите нужную деталь.

### ПЕРЕЧЕНЬ моделей ниткошвейных машин унифицированного ряда

Модель	Обозначение	№ рис.	Назначение
БНШ-6А	БНШ-6А-0.00.00.00	1	Автомат предназначен для сшивания нитками сфальцованных листов (тетрадей) в книжные блоки простыми и переставными переплетными стежками на марле и простыми брошюрными стежками без марли.
БНШ-6БА	БНШ-6БА-0.00.00.00	2	Автомат предназначен для сшивания нитками сфальцованных листов (тетрадей) в книжные блоки простыми брошюрными стежками без марли.
БНШ-6П	БНШ-П-0.00.00.00	3	Полуавтомат предназначен для сшиваия нитками сфальцованных листов (тетрадей) в книжные блоки простыми и переставными переплетными стежками на марле и простыми брошюрными стежками без марли. Оборудован системой программного управления.
БНШ-6	БНШ-6-0.00.00.00	4	Полуавтомат предназначен для сшивания нитками сфальцованных листов (тетрадей) в книжные блоки простыми и переставными переплетными стежками на марле и простымиброшюрными стежками без марли.

### Применяемость узлов и деталей ниткошвейных машин

Обозначение сборочной единицы	Наименование	№ рис.
БНШ-6А -1.00.00.00	Остов с приводом и механизмами	5
БНШ-6А -1.01.00.00	Остов	6
БНШ-6А -1.02.00.00	Привод	7,8,9,10
БНШ-6А -1.03.00.00	Вал распределительный	11
БНШ-6А -1.04.00.00	Привод механизма подачи и резки нитей	12,13
БНШ-6А -1.05.00.00	Привод крючков и нитеводителей	14,15
БНШ-6А -1.06.00.00	Ролики вталкивающие	16,17
БНШ-6А -1.07.00.00	Транспортер	18,19,20
БНШ-6А -1.08.00.00	Аппарат клеевой	21,22
БНШ-6А -2.00.00.00	Столы качающийся и приемный	23

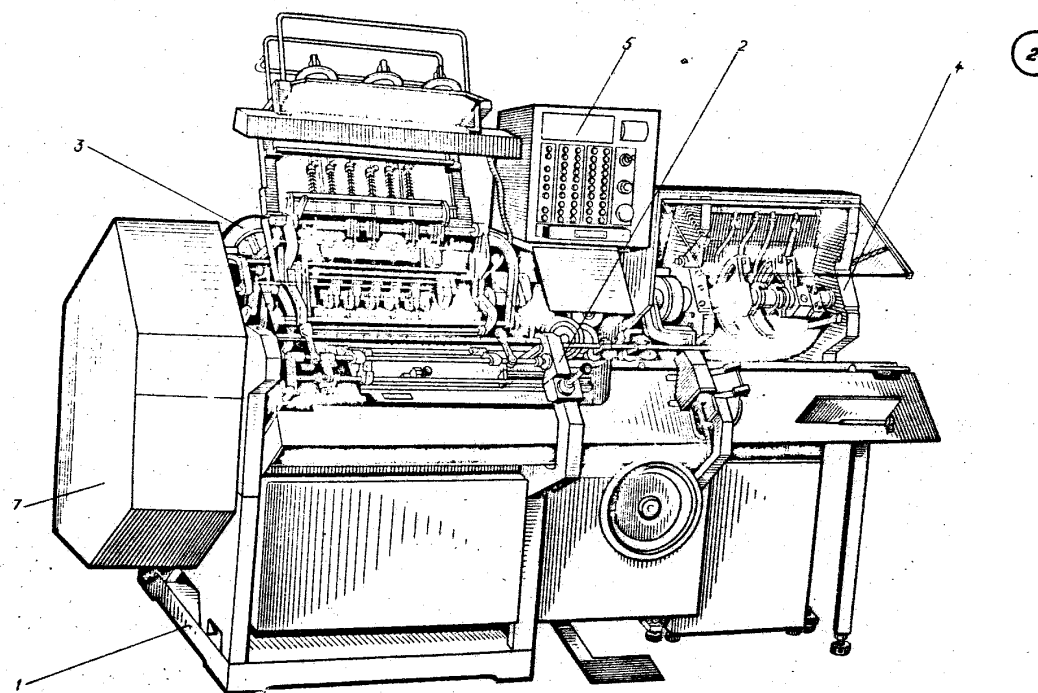
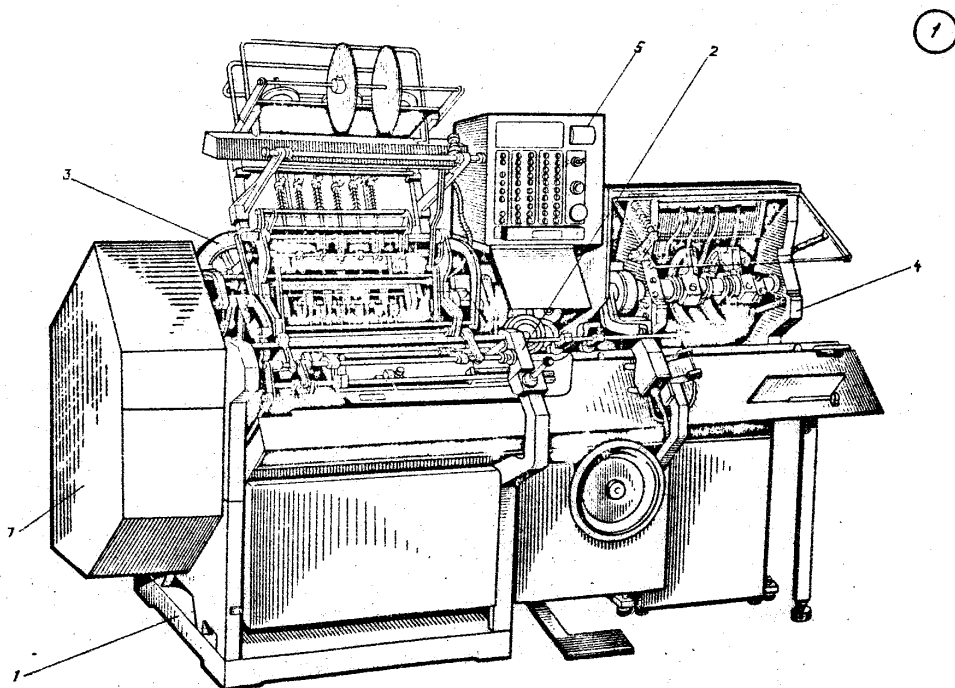
Обозначение сборочной единицы	Наименование	№ рис.
БНШ-6А -2.01.00.00	Стол качающийся	24,25,26
БНШ-6А -2.02.00.00	Горка равнения тетрадей	27
НШ-6-2.02.00.00	Крышка стола	28
БНШ-6А -2.03.00.00	Механизм обжима фальца	29
БНШ-6А -2.04.00.00	Стол приемный	30
БНШ-6А -2.05.00.00	Щиток	31
БНШ-6А -2.06.00.00	Щитки направляющие	32
БНШ-6А -3.00.00.00	Аппарат швейный	33,34,35,36
БНШ-6А -3.01.00.00	Рама	37
БНШ-6А -3.02.00.00	Механизм брошюрных игл	38
НШ-6-3.02.00.00	Каретка швейных инструментов	39,40,41
БНШ-6А -3.03.00.00	Нитепровод	42,43,44
БНШ-6А -3.04.00.00	Механизм проталкивающей планки	45
БНШ-6А -3.05.00.00	Рычаг съемный	46
БНШ-6А -3.06.00.00	Гребенка брошюрного шитья	47
БНШ-6А -3.07.00.00	Гребенка	48
БНШ-6А -3.08.00.00	Привод швейных игл	49
БНШ-6А -3.09.00.00	Механизм подачи марли	50,51
БНШ-6А -3.10.00.00	Механизм резки нитей при переплетном шитье	52
БНШ-6А -4.00.00.00-02	Самонаклад	53
НШ-6-4.03.00.00	Выводной и раскрывающий цилиндры	54,55
НШ-6-4.05.00.00	Транспортер магазина	56,5,58,59,60
БНШ-6А -4.06.00.00	Фильтр	61
БНШ-6А -4.07.00.00	Остов	62,63
БНШ-6А -4.08.00.00	Привод	64,65,66
БНШ-6А -4.09.00.00	Узел перемещения самонаклада	67
БНШ-6А -5.00.00.00	Электрооборудование	68
БНШ-6А -5.01.00.00	Электрошкаф	69,70,71
БНШ-6А -5.02.00.00	Блок датчиков	72
БНШ-6А -5.03.00.00	Система программного управления	73, 74, 75, 76,77
БНШ-6А -5.04.00.00	Лампа	78
БНШ-6А -5.05.00.00	Клеммник машины	79
БНШ-6А -5.06.00.00	Клеммник	80
БНШ-6А -5.07.00.00	Фотоголовка	81
БНШ-6А -6.00.00.00	Система смазки	82
БНШ-6А -7.01.00.00	Кожух левый	83
БНШ-6А -7.02.00.00	Кожух	84
БНШ-6А -7.03.00.00	Кожух левый задний	85
БНШ-6А -7.04.00.00	Кожух правый задний	86
БНШ-6А -7.05.00.00	Кожухи передние	87
БНШ-6А -7.06.00.00	Опора	88
БНШ-6БА -1.00.00.00	Остов с приводом и механизмами	5
БНШ-6БА -1.05.00.00	Привод крючков и нитеводителей	89
БНШ-6БА -3.00.00.00	Аппарат швейный	33,34,35,36
БНШ-6БА -3.01.00.00	Рама	37
БНШ-6БА -3.02.00.00	Каретка швейных инструментов	39,40,41
БНШ-6БА -6.00.00.00	Система смазки	82
БНШ-6БА -6.01.00.00	Резервуар	82
БНШ-6П-1.00.00.00	Остов с приводом и механизмами	5
БНШ-6П-1.02.00.00	Привод	7,8,9,10
БНШ-6П-1.07.00.00	Транспортер	18,19,20
БНШ-6П-0.00.01.00	Кронштейн	90
БНШ-6П-2.00.00.00	Стол качающийся и приемный	23
БНШ-6П-2.03.00.00	Механизм обжима фальца	91
БНШ-6П-2.06.00.00	Щитки направляющие	32
БНШ-6П-5.00.00.00	Электрооборудование	92
БНШ-6П-5.01.00.00	Электрошкаф	69,70,71
БНШ-6П-7.01.00.00	Опора	93
БНШ-6П-7.02.00.00	Кожух	84
БНШ-6-5.00.00.00	Электрооборудование	94
БНШ-6-5.01.00.00	Электрошкаф	95,96
БНШ-6-5.03.00.00	Прибор управления	97
БНШ-6-5.04.00.00	Клеммник	98
БНШ-6-7.01.00.00	Опора	93

### БНШ-6А-0.00.00.00 Машина ниткошвейная автоматическая

№№ поз.	Обозначение	Наименование	Кол-во на одну сбор. ед.
1	БНШ-6А -1.00.00.00	Остов с приводом и механизмами	1
2	БНШ-6А -2.00.00.00	Столы качающийся и приемный	1
3	БНШ-6А -3.00.00.00	Аппарат швейный	1
4	БНШ-6А -4.00.00.00-02	Самонаклад	1
5	БНШ-6А -5.00.00.00	Электрооборудование	1
6	БНШ-6А -7.00.00.00	Кожухи	1
7	БНШ-6А -6.00.00.00	Система смазки	1

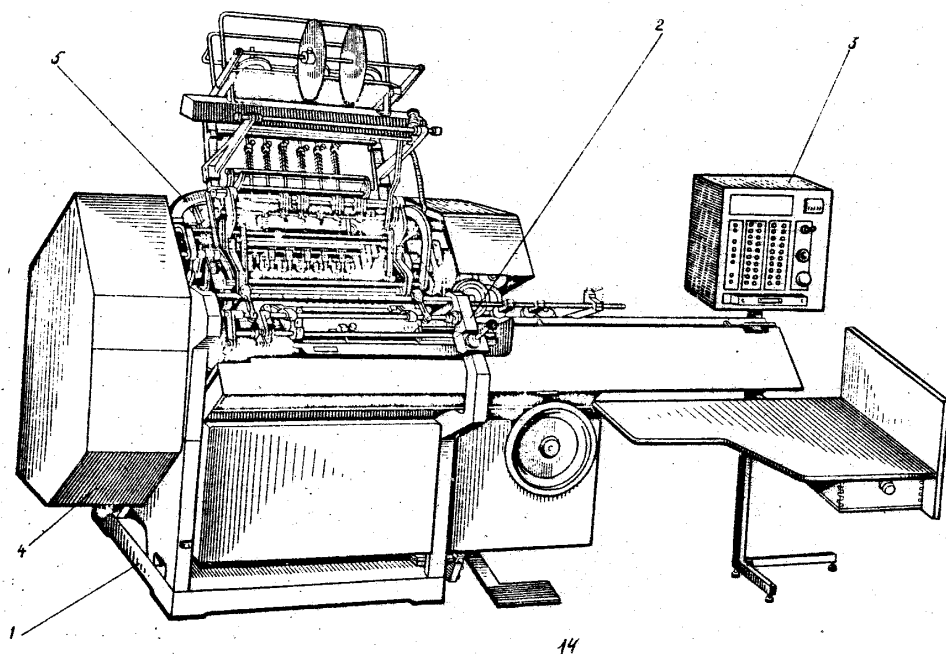
### БНШ-6БА-0.00.00.00 Машина ниткошвейная автоматическая

№№ поз.	Обозначение	Наименование	Кол-во на одну сбор. ед.
1	БНШ-6БА -1.00.00.00	Остов с приводом и механизмами	1
2	БНШ-6БА -3.00.00.00	Аппарат швейный	1
3	БНШ-6А -2.00.00.00	Столы качающийся и приемный	1
4	БНШ-6А -4.00.00.00-02	Самонаклад	1
5	БНШ-6А -5.00.00.00	Электрооборудование	1
6	БНШ-6А -7.00.00.00	Кожухи	1
7	БНШ-6А -6.00.00.00	Система смазки	1



### БНШ-6П-0.00.00.00 Машина ниткошвейная полуавтоматическая

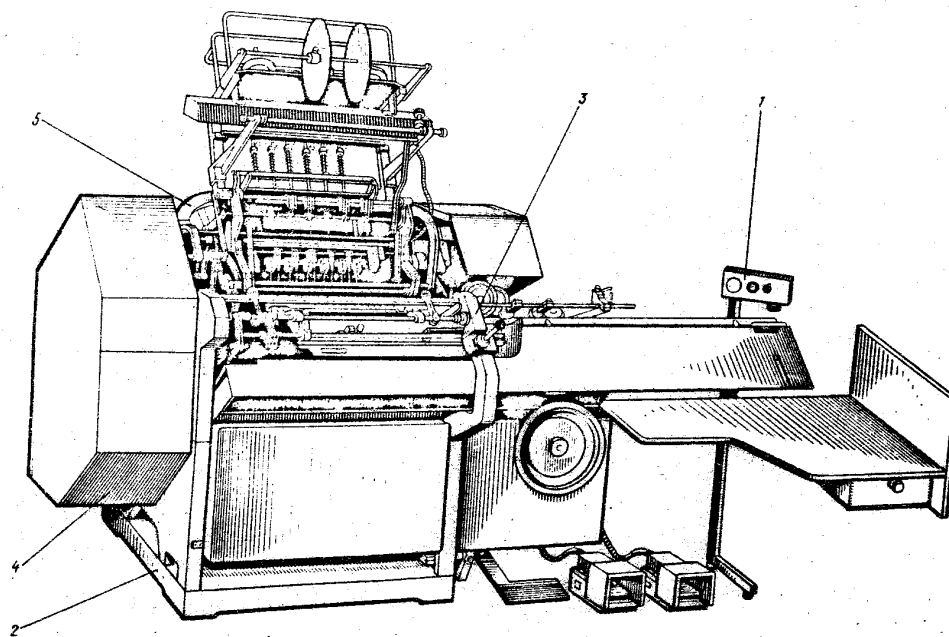
№№ поз.	Обозначение	Наименование	Кол-во на одну сбор. ед.
1	БНШ-6П -1.00.00.00	Остов с приводом и механизмами	1
2	БНШ-6П -2.00.00.00	Столы качающийся и приемный	1
3	БНШ-6П -5.00.00.00	Электрооборудование	1
4	БНШ-6П -7.00.00.00	Кожухи	1
5	БНШ-6А -3.00.00.00	Аппарат швейный	1
6	БНШ-6А -6.00.00.00	Система смазки	1



### БНШ-6-0.00.00.00 Машина ниткошвейная полуавтоматическая

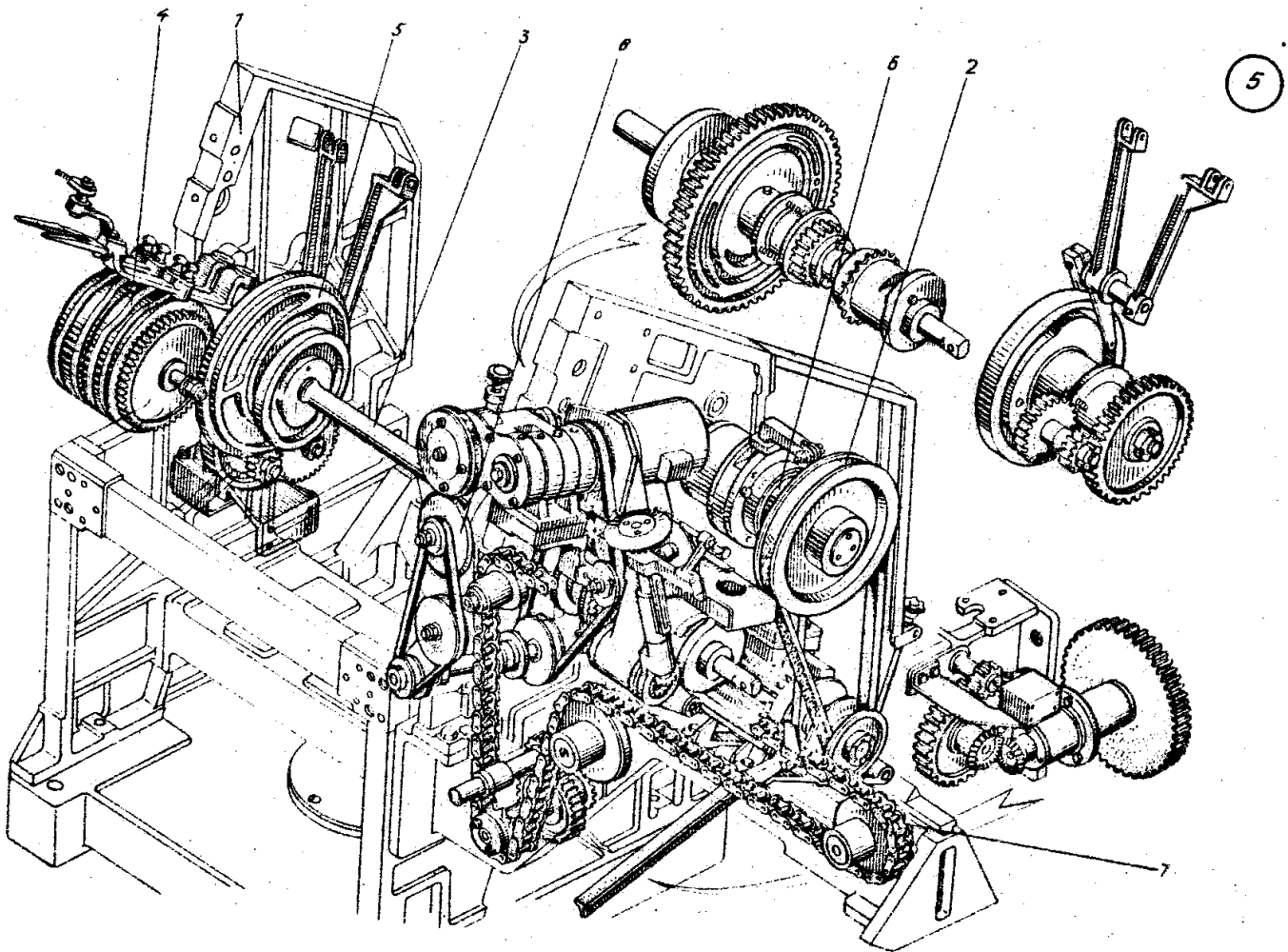
№№ поз.	Обозначение	Наименование	Кол-во на одну сбор. ед.
1	БНШ-6 -5.00.00.00	Электрооборудование	1
2	БНШ-6П -1.00.00.00	Остов с приводом и механизмами	1
3	БНШ-6П -2.00.00.00	Столы качающийся и приемный	1
4	БНШ-6П -7.00.00.00	Кожухи	1
5	БНШ-6А -3.00.00.00	Аппарат швейный	1
6	БНШ-6А -6.00.00.00	Система смазки	1

3



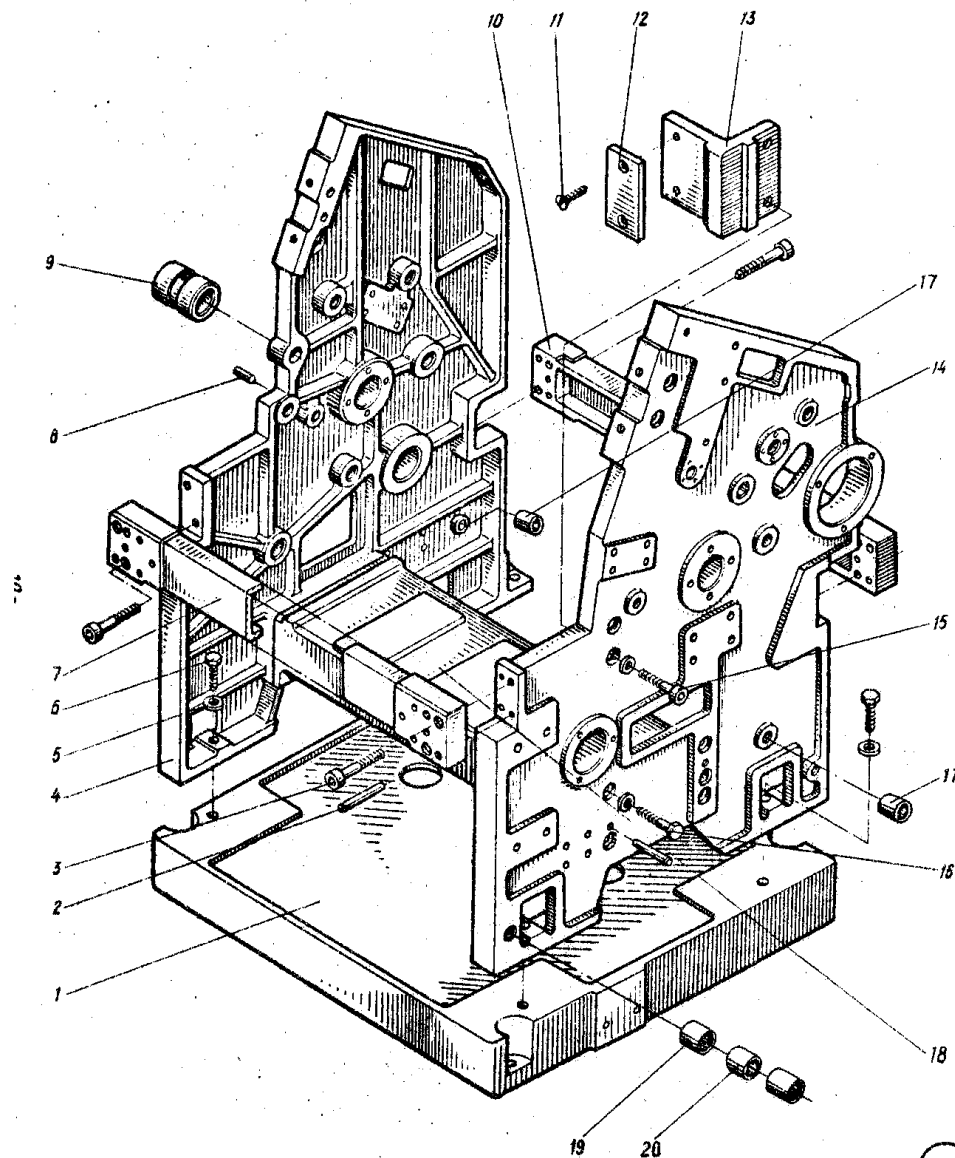
4

№№ поз.	Обозначение	Наименование	Кол-во на одну сбор. ед.
1	БНШ-6А -1.01.00.00	Остов	1
2	БНШ-6А -1.02.00.00	Привод	1
3	БНШ-6А -1.03.00.00	Вал главный	1
4	БНШ-6А -1.04.00.00	Привод механизма подачи марли	1
5	БНШ-6А -1.05.00.00	Привод крючков и нитеводителей	1
6	БНШ-6А -1.06.00.00	Ролики вталкивающие	1
7	БНШ-6А -1.07.00.00	Транспортер	1
8	БНШ-6А -1.08.00.00	Аппарат клеевой	1



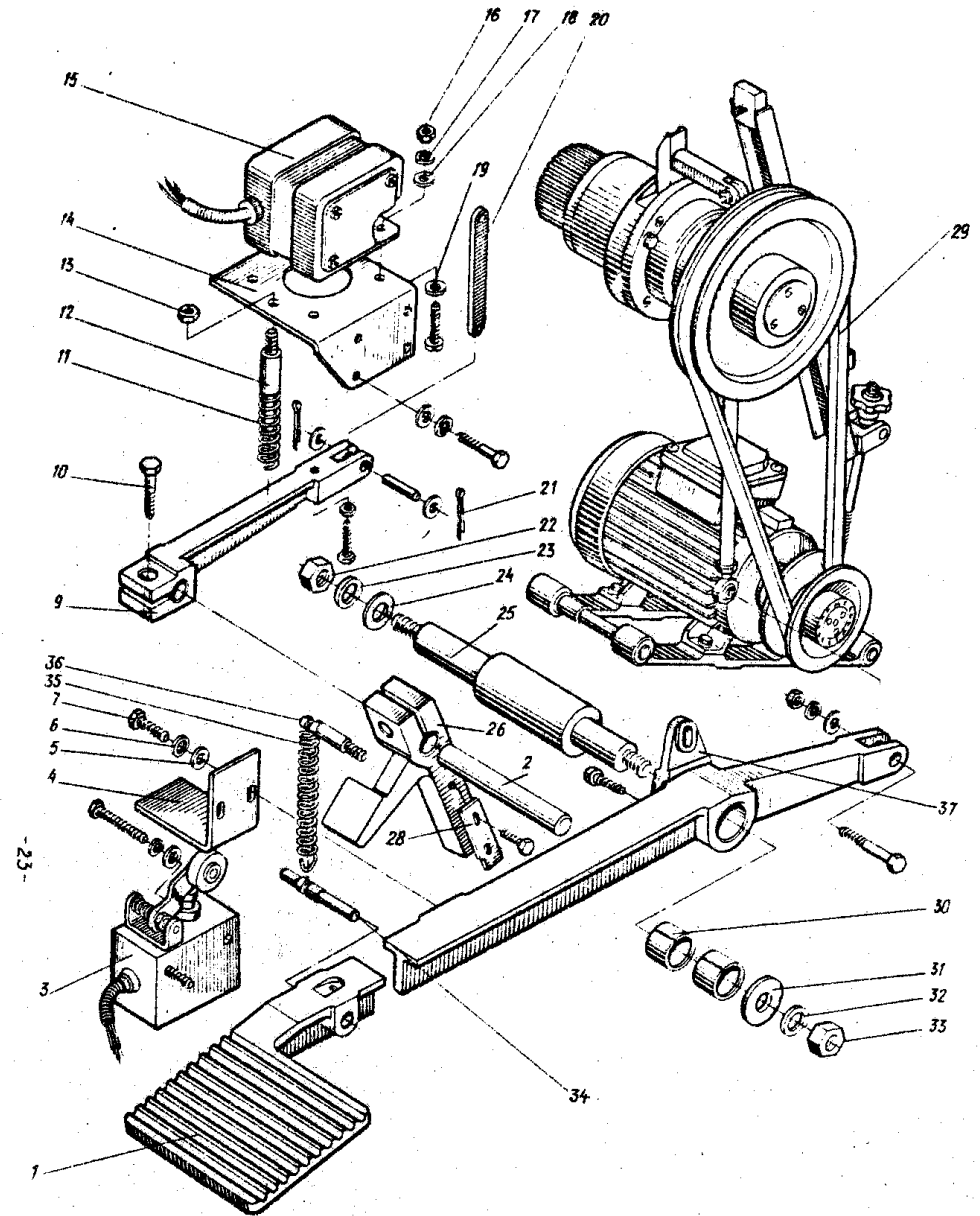
**БНШ-6А -1.01.00.00      Остов**

№№ поз.	Обозначение	Наименование	Кол-во на одну сбор. ед.
1	БНШ-6А -1.01.00.01	Плита	1
2	8x60x05	Штифт конический	8
3	M10x50.66.05	Винт с цилиндрической головкой и шестигранным углублением "под ключ"	10
4	БНШ-6А -1.01.00.03	Боковина левая	1
5	12.65Г.05	Шайба пружинная	4
6	M12x50.66.05	Болт с шестигранной головкой	4
7	БНШ-6А -1.01.00.04	Стяжка	1
8	4m6x12.05	Штифт цилиндрический	1
9	БНШ-6А -1.01.00.06	Втулка	1
10	БНШ-6А -1.01.00.05	Стяжка	1
11	В1М5-6дх10.66.05	Винт с потайной головкой	2
12	НШ-6-1.01.00.18	Подкладка	1
13	НШ-6-1.01.00.17	Упор	1
14	БНШ-6А -1.01.00.02	Боковина правая	1
15	10.65Г.05	Шайба пружинная	18
16	M10x45.66.05	Болт с шестигранной уменьшенной головкой	8
17	БНШ-6А -1.01.00.07	Втулка	2
18	НШ-6-1.01.00.05	Корыто распорное	1
19	941/15	Подшипник роликовый игольчатый	2
20	БНШ-6А -1.02.00.17	Втулка	1



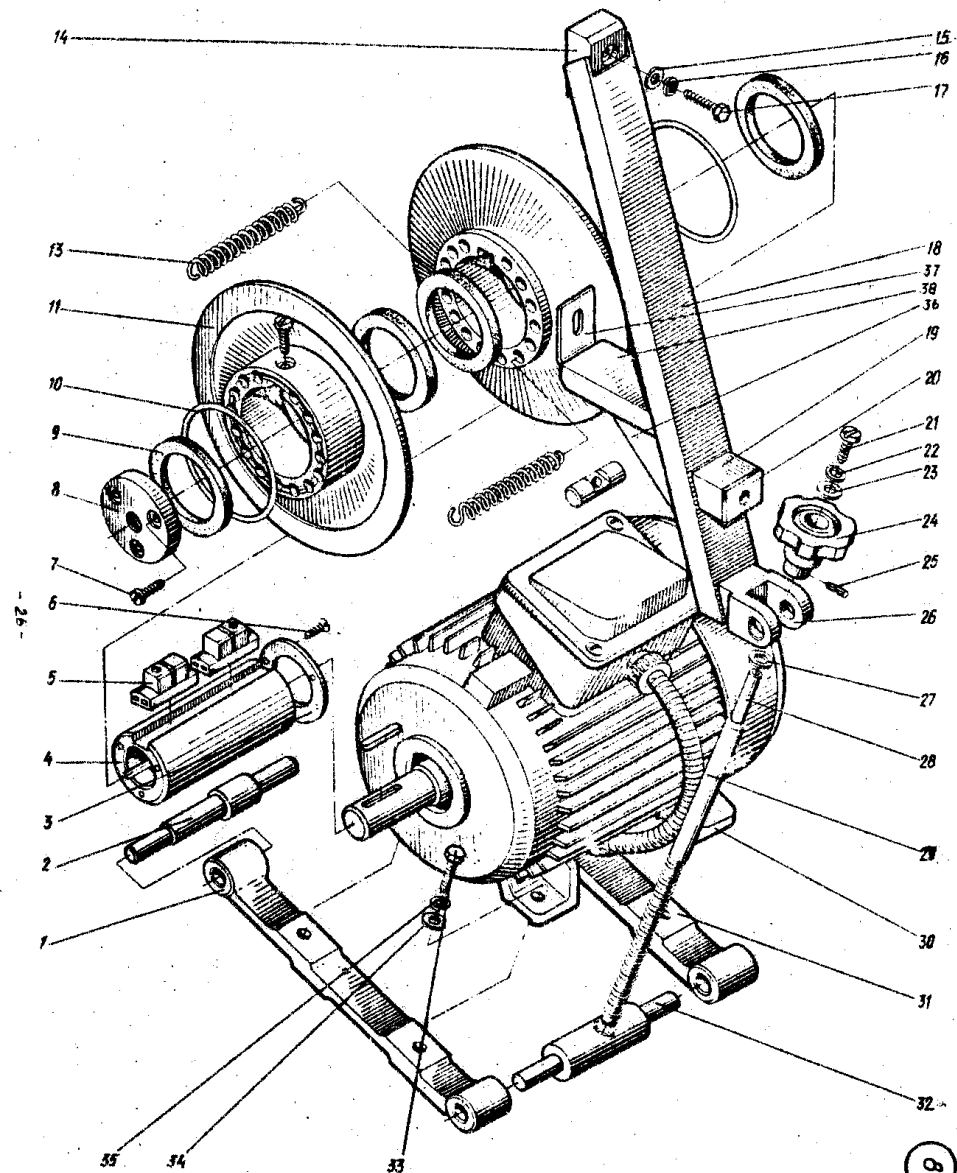
## БНШ-6А -1.02.00.00      Привод

№№	Обозначение	Наименование	Кол-во
1	БНШ-6А -1.02.00.04	Педаль	1
2	БНШ-6А -1.02.00.18	Ось	1
3	ВПК-2112У4(ступень 1)	Выключатель путевой	2
4	БНШ-6А -1.02.00.03	Уголок	2
5	06.02.05	Шайба	9
6	6.65Г.05	Шайба пружинная	9
7	M6x20.66.05	Болты с шестигранной головкой	2
8			
9	БНШ-6А -1.02.00.07	Рычаг	1
10	M10x25.66.05	Болты с шестигранной головкой	2
11	194.1.1	Пружина сжатия	1
12	1.02.00.08	Шпилька	1
13	M6.8.05	Гайка шестигранная	1
14	БНШ-6А -1.02.00.09	Кронштейн	1
15	МИС 1100Е 220В 50Гц	Электромагнит	1
16	M5.8.05	Гайка шестигранная	1
17	5.65Г.05	Шайба пружинная	6
18	05.02.05	Шайба	8
19	ВМ5x12.66.05	Винт установочный	5
20	БНШ-6А -1.02.00.15	Тяга	1
21	1x12.05	Шплинт	4
22	M8x20.56.05	Болт с шестигранной головкой	6
23	8.65Г.05	Шайба пружинная	8
24	8.02.05	Шайба	2
25	БНШ-6А -1.02.00.10	Ось	1
26	БНШ-6А -1.02.00.06	Рычаг	1
27			
28	БНШ-6А -1.02.00.05	Упор	1
29	1-825 - 1400 Ш	Ремень клиновой	1
30	20x20	Втулка	2
31	БНШ-6А -1.04.00.07	Шайба	1
32	8.65Г.05	Шайба пружинная	8
33	M8.8.05	Гайка шестигранная	1
34	БНШ-6А -1.02.00.22	Пружинодержатель	1
35	БНШ-6А -1.02.00.23	Пружина	1
36	БНШ-6А -1.02.00.24	Пружинодержатель	1
37	БНШ-6А -1.02.00.25	Рычаг	1



## БНШ-6А -1.02.00.00      Привод

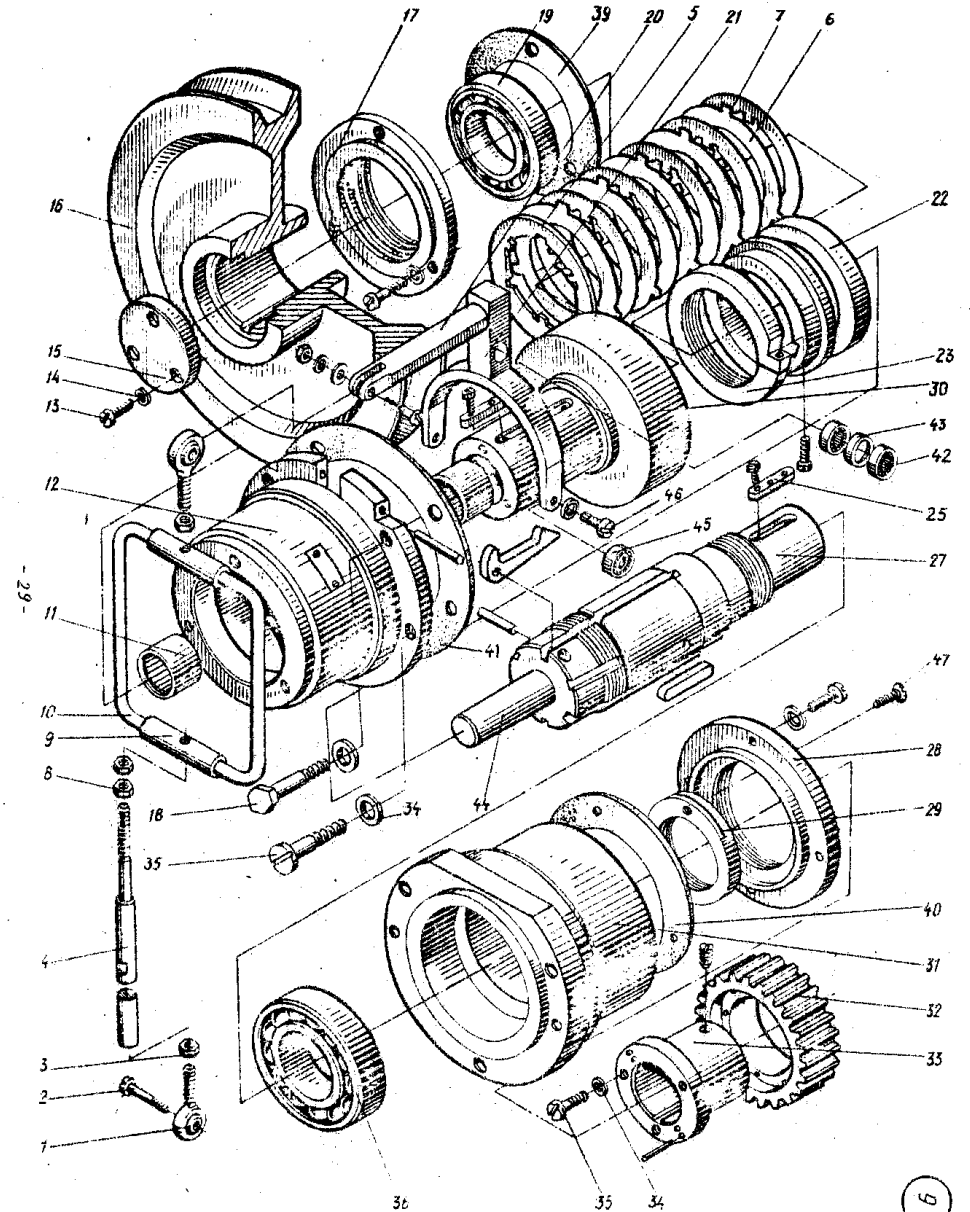
№№	Обозначение	Наименование	Кол-во
1	БНШ-6А -1.02.00.02	Планка	1
2	БНШ-6А -1.02.00.11	Ось	1
3	НШ-6-1.02.06.02	Шайба	1
4	НШ-6-1.02.06.01	Вал	1
5	НШ-6-1.02.08.00	Шпонка	2
6	В1М3-6дх6.66.05	Винт с потайной головкой	3
7	ВМ6-8дх12.66.05	Винт с цилиндрической головкой	5
8	НШ-6-1.02.06.03	Гайка	1
9	НШ-6-1.02.07.02	Подшипник	2
10	НШ-6-1.02.06.04	Кольцо	2
11	НШ-6-1.02.07.01	Диск	2
12	НШ-6-1.02.06.05	Пружина	
13	НШ-6-1.02.06.05	Пружина	15
14	БНШ-6А -1.02.01.01	Бобышка	1
15	8.02.05	Шайба	6
16	8.65Г.05	Шайба пружинная	8
17	М8х25.66.05	Винт с цилиндрической головкой и шестигранным углублением "под ключ"	1
18	БНШ-6А -1.02.01.02	Стойка	1
19	БНШ-6А -1.02.01.05	Бобышка	1
20	БНШ-6А -1.02.01.05	Прокладка	1
21	М6х16.66.05	Винт с цилиндрической головкой	1
22	6.65Г.05	Шайба пружинная	9
23	6.02.05	Шайба	9
24	НШ-6-1.02.10.00	Маховичок	1
25	3т6х6	Штифт цилиндрический	1
26	БНШ-6А -1.02.01.07	Серьга	1
27	НШ-6-4.02.00.36	Шайба	1
28	НШ-6-1.02.00.67	Ось	1
29	БНШ-6А -1.02.00.01	Винт ходовой	1
30	4А80А,6УЗ испол.100	Электродвигатель	1
31	БНШ-6А -1.02.00.02-02	Планка	1
32	БНШ-6А -1.02.00.12	Гайка	1
33	М8х20.66.05	Болт с шестигранной головкой	6
34	8.02.05	Шайба	6
35	8.65Г.05	Шайба	8
36	БНШ-6А -1.02.01.08	Косынка	1
37	БНШ-6А -1.02.01.03	Уголок	1
38	БНШ-6А -1.02.01.04	Планка	1





**БНШ-6А -1.02.00.00 Привод (БНШ-6А -1.02.10.00 Блок муфт)**

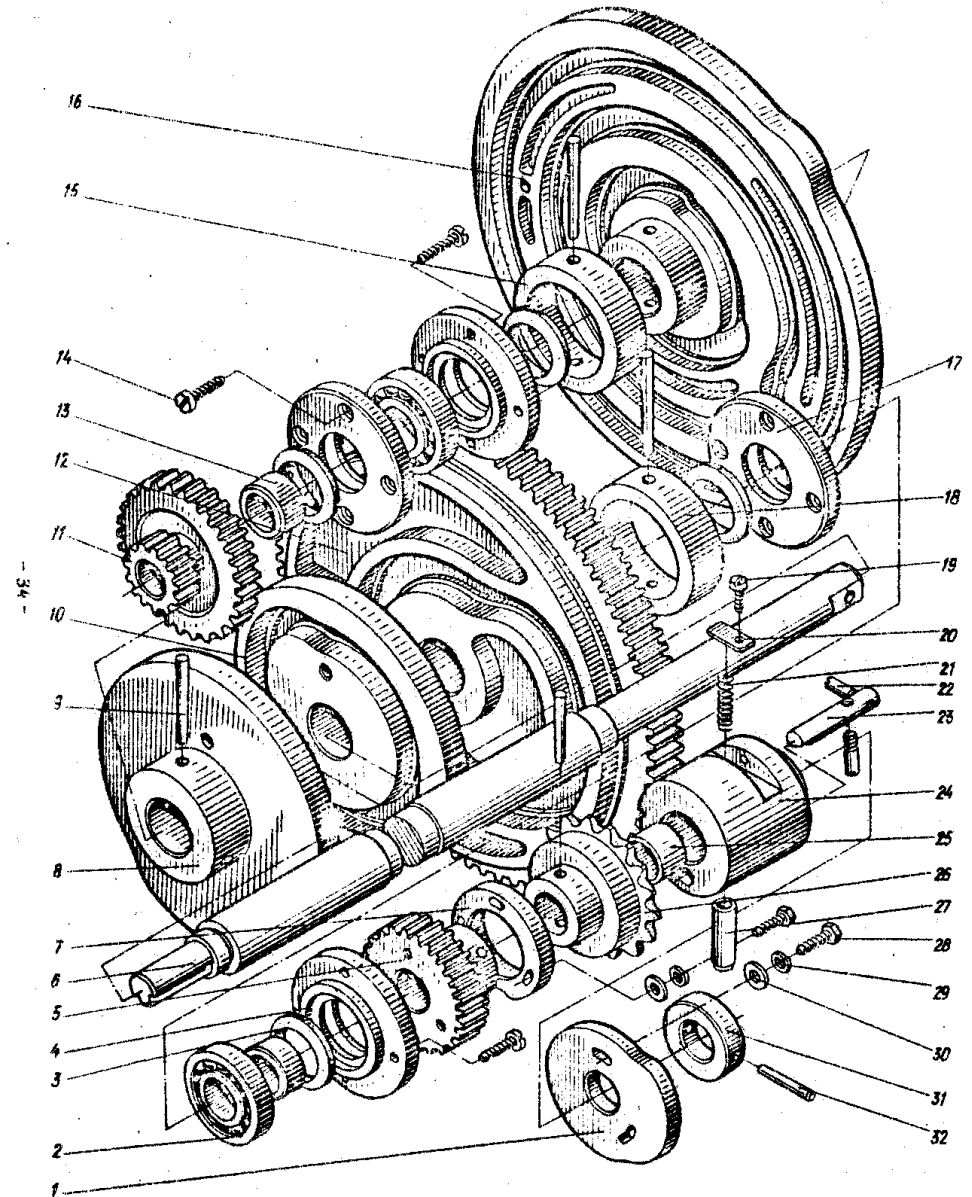
1	БНШ-6А -1.02.10.11	Серьга	1
	БНШ-6А -1.02.10.11-02	Серьга	1
2	БНШ-6А -1.02.10.13	Палец	2
3	M8.8.05	Гайка шестигранная	2
4	БНШ-6А -1.02.10.16	Тяга	1
5	БНШ-6А -1.02.10.25	Диск	2
6	БНШ-6А -1.02.10.26	Диск	10
7	БНШ-6А -1.02.10.25-01	Диск	10
8	БНШ-6А -1.02.10.17	Гайка	1
9	БНШ-6А -1.02.14.01	Траверса	2
10	БНШ-6А -1.02.14.02	Скоба	2
11	16x20	Подшипник	2
12	БНШ-6А -1.02.10.03	Полукопус	1
13	ВМ6х16.66.05	Винт с цилиндрической головкой	12
14	6.65Г.05	Шайба пружинная	14
15	БНШ-6А -1.02.10.06	Крышка	1
16	БНШ-6А -1.02.10.01	Шкив	1
17	БНШ-6А -1.02.10.05	Крышка	1
18	M8x50.66.05	Болт с шестигранной головкой	1
19	108	Подшипник шариковый радиальный однорядный	1
20	БНШ-6А -1.02.12.02	Рычаг	1
21	БНШ-6А -1.02.12.01	Рычаг	1
22	БНШ-6А -1.02.10.07	Кольцо	1
23	БНШ-6А -1.01.10.08	Гайка	2
24	БНШ-6А -1.02.10.23	Пластина	2
25	БНШ-6А -1.02.10.21	Шпонка	2
26	БНШ-6А -1.02.10.22	Рычаг	12
27	БНШ-6А -1.02.13.01	Вал	1
28	БНШ-6А -1.02.10.04	Крышка	1
29	БНШ-6А -1.02.10.19	Гайка	1
30	БНШ-6А -1.02.15.01	Ступица	1
31	БНШ-6А -1.02.10.02	Корпус	1
32	БНШ-6А -1.02.11.00	Шестерня	1
33	БНШ-6А -1.02.11.02	Ступица	1
34	6.65Г.05	Шайба пружинная	3
35	ВМ6х30.66.05	Винт с цилиндрической головкой	3
36	308	Подшипник шариковый радиальный однорядный	1
37	БНШ-6А -1.02.10.14	Ось	3
38	БНШ-6А -2.02.10.15	Ось	1
39	БНШ-6А -1.02.10.27	Прокладка	1
40	БНШ-6А -1.02.10.27-01	Прокладка	1
41	БНШ-6А -1.02.10.27-02	Прокладка	1
42	941/6	Подшипник роликовый игольчатый	2
43	БНШ-6А -1.02.10.09	Втулка	1
44	БНШ-6А -1.02.13.02	Хвостовик	1
45	24	Подшипник шариковый радиальный однорядный	2
46	БНШ-6А -1.02.10.12	Цапфа	2
47	В1М4-6дх10.66.05	Винт с потайной головкой	1



**БНШ-6А -1.03.00.00**

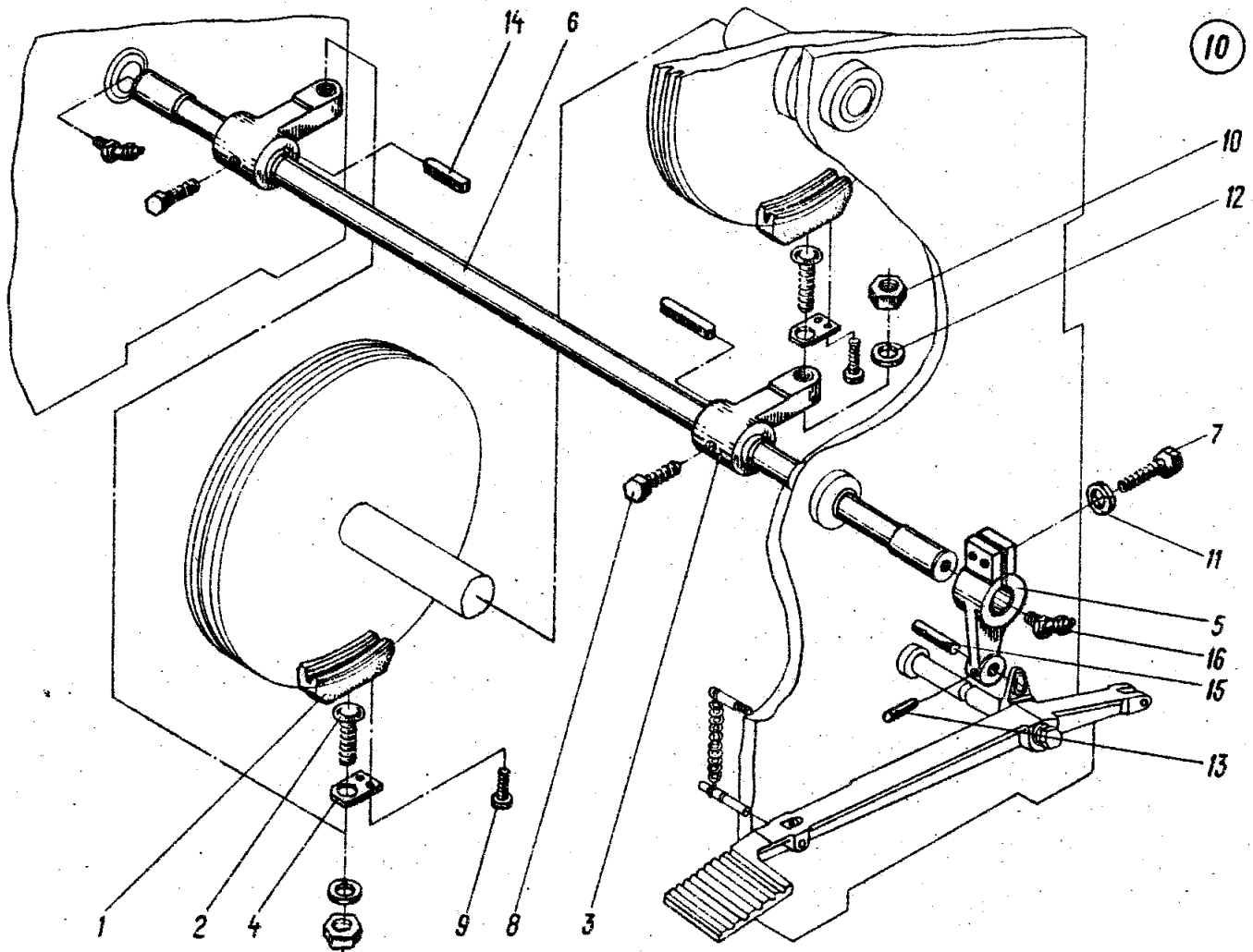
**Вал распределительный**

1	БНШ-6А -1.03.00.08	Кулак клеевого аппарата	1
2	207	Подшипник шариковый радиальный	2
3	54x41x5	Кольцо войлочное	3
4	НШ-6-1.03.00.04	Крышка	3
5	БНШ-6А -1.03.00.04	Колесо зубчатое прямозуб.	1
6	БНШ-6А -1.03.00.03	Вал	1
7	БНШ-6А -1.03.00.05	Кулак вталкивающих роликов	1
8	БНШ-6А -1.03.00.01	Кулак малый левый	1
9	10x90.05	Штифт конический	4
10	БНШ-6А -1.03.00.02	Кулак малые правый	1
11	БНШ-6А -1.03.00.12	Колесо зубчатое	1
12	БНШ-6А -1.03.02.01	Кулак большой правый	1
13	БНШ-6А -1.03.00.13	Втулка	1
14	ВМ8x16.66.05	Винт с цилиндрической головкой	6
15	НШ-6-1.03.01.02	Кольцо бандажное	1
16	БНШ-6А -1.03.01.01	Кулак большой левый	1
17	НШ-6-1.03.00.04-01	Крышка	1
18	НШ-6-1.03.01.02-01	Кольцо бандажное	1
19	ВМ5x12.66.05	Винт с цилиндрической головкой	1
20	БНШ-6А -1.03.00.10	Пластина	1
21	№206.1.1.	Пружина сжатия	1
22	БНШ-6А -1.03.00.14	Палец	2
23	БНШ-6А -1.03.00.09	Палец	1
24	БНШ-6А -1.03.00.07	Корпус	1
25	32x20	Подшипник	2
26	БНШ-6А -1.03.00.06	Звездочка-полумуфта	1
27	БНШ-6А -1.03.00.11	Поршень	1
28	М8x20.66.05	Болт с шестигранной головкой	2
29	8.65Г.05	Шайба пружинная	2
30	8.02.05	Шайба	2
31	32.45.05	Кольцо	1
32	6x55.05	Штифт конический	5



БНШ-6А -1.02.00.00 Привод (БНШ-6А -1.02.19.00 Тормоз)

1	БНШ-6А -1.02.19.01	Колодка	2
2	БНШ-6А -1.02.19.02	Упор	2
3	БНШ-6А -1.02.19.03	Рычаг	2
4	БНШ-6А -1.02.19.04	Пластина	2
5	БНШ-6А -1.02.19.05	Рычаг	1
6	БНШ-6А -1.02.19.06	Вал	1
7	M8-6дх25.66.05	Болт с шестигранной головкой	2
8	В.М6-6дх20.22Н.05	Винт установочный с шестигранной головкой и цилиндрическим концом	2
9	ВМ4-6дх10.66.05	Винт с цилиндрической головкой	4
10	M10-6Н.8.05	Гайка шестигранная	2
11	8.03.05	Шайба	2
12	10.65Г.05	Шайба пружинная	2
13	2х25	Штифт конический	1
14	8х7х40	Шпонка	2
15	1-8/S6х25.45 окс	Ось	1
16	2.2.45 Кд6	Масленка	2

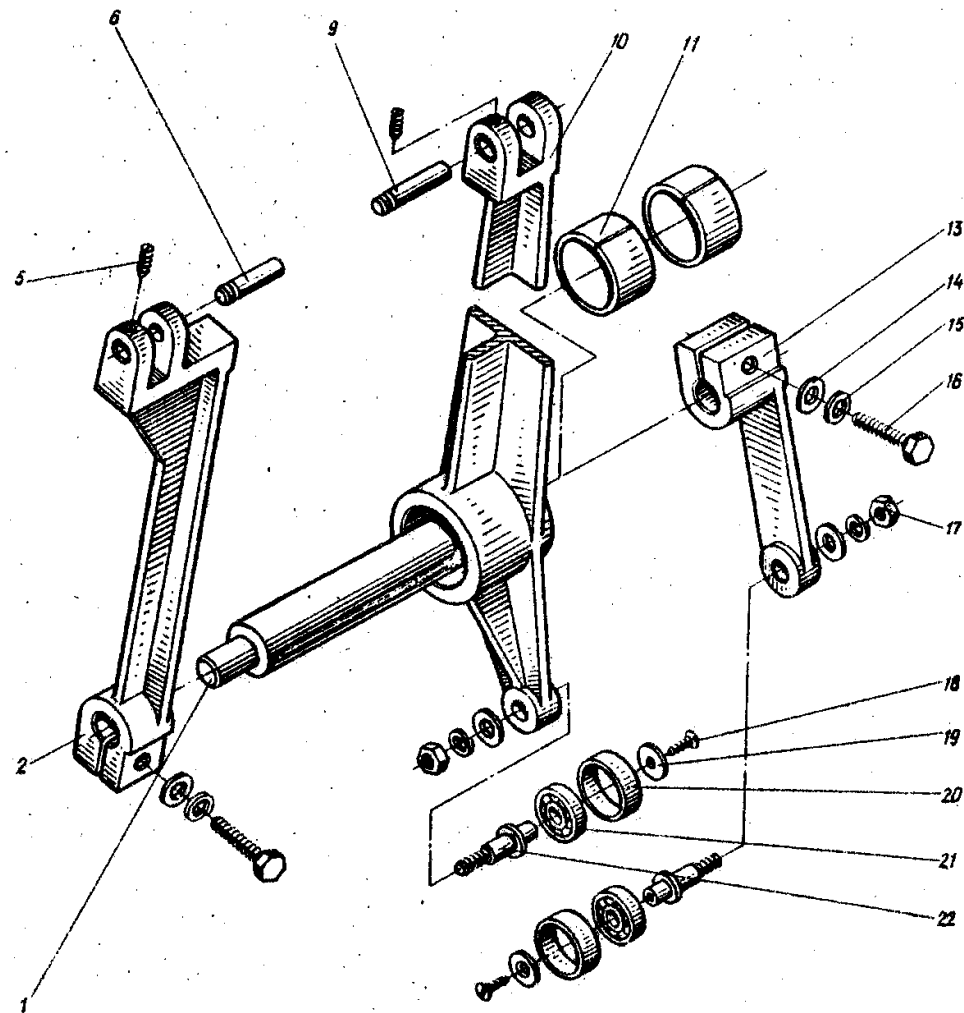


-31-



### БНШ-6А -1.04.00.00 Привод механизма подачи и резки нитей

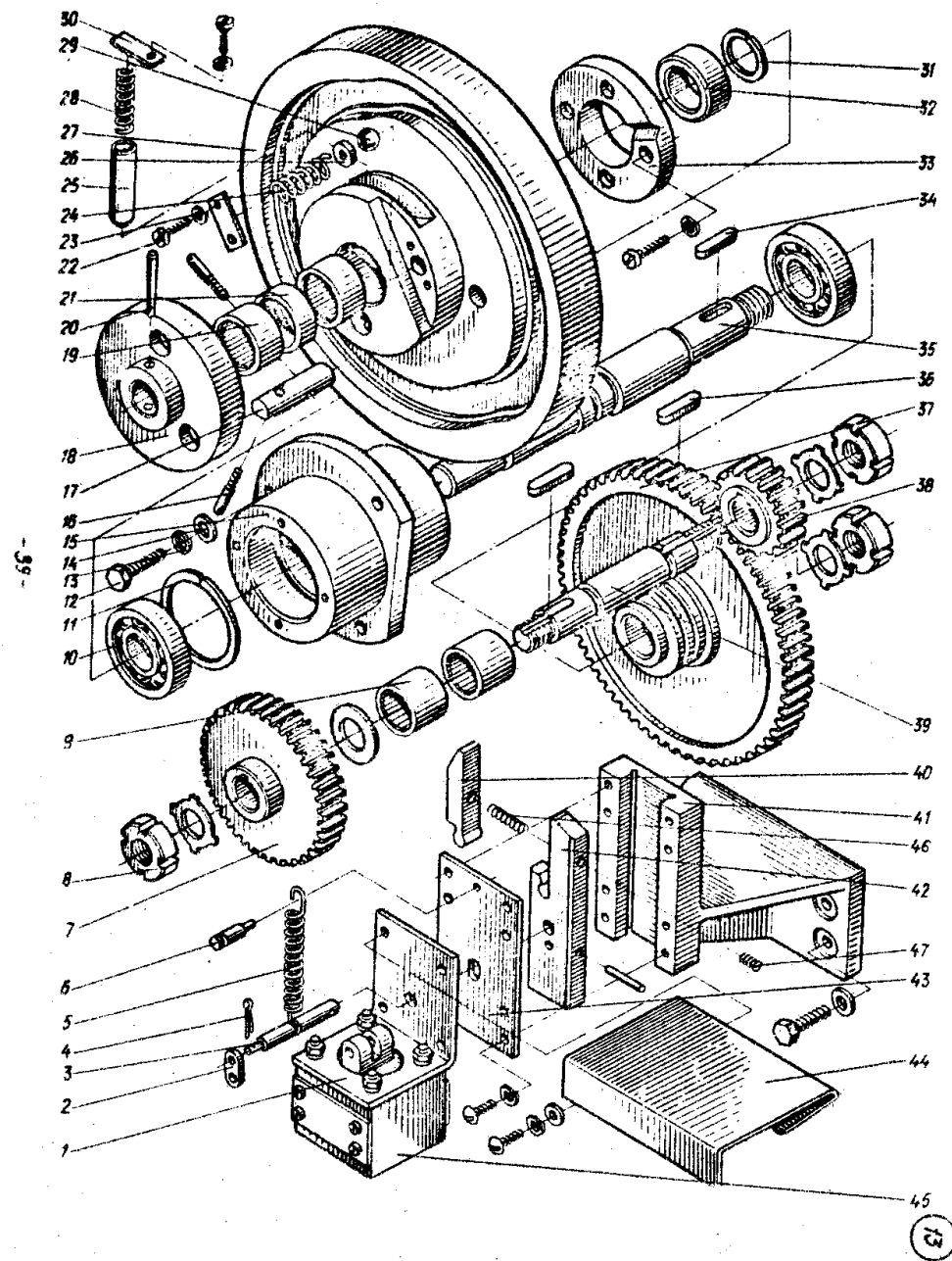
1	БНШ-6А -1.04.00.22	Ось	1
2	БНШ-6А -1.04.00.20	Рычаг	1
5	M4-6дх10.66.05	Винт установочный	2
6	БНШ-6А -1.04.00.19	Ось	1
9	БНШ-6А -1.04.00.29	Ось	1
10	БНШ-6А -1.04.00.28	Рычаг	1
11	20х20	Втулка	2
13	БНШ-6А -1.04.00.26	Рычаг	1
14	8.02.05	Шайба	5
15	8.65Г.05	Шайба пружинная	9
16	M8-6дх30.66.05	Винт с цилиндрической головкой	2
17	M8.6.05	Гайка	2
18	B1M3-6дх6.66.05	Винт с потайной головкой	2
19	БНШ-6А -1.04.00.23	Шайба	2
20	БНШ-6А -1.04.00.25	Ролик	2
21	18	Подшипник шариковый радиальный однорядный	2
22	БНШ-6А -1.04.00.24	Палец	2





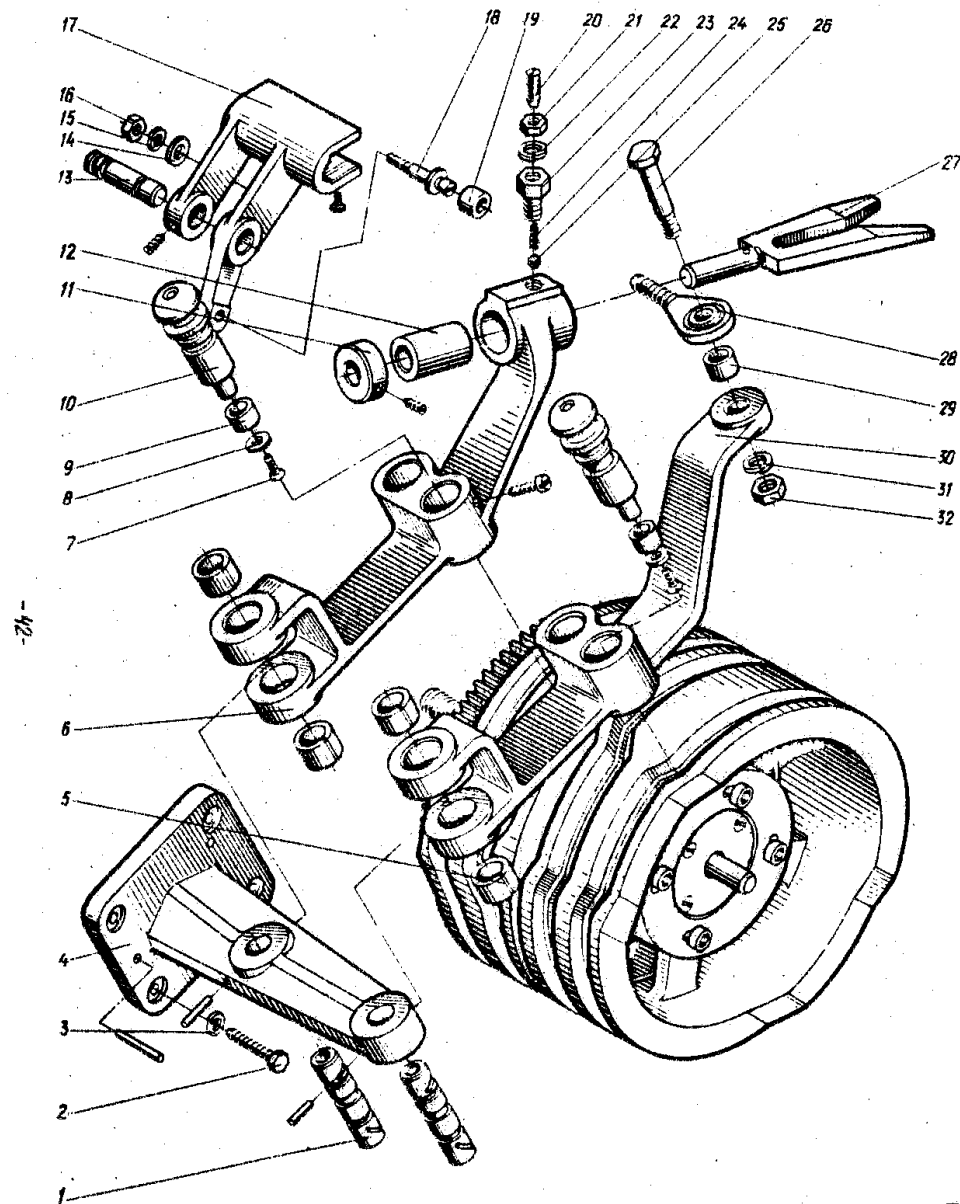
**БНШ-6А -1.04.00.00 Привод механизма подачи и резки нитей**

1	ТПШ-80С-01.02.06	Кронштейн	1
2	ТПШ-80С-01.02.05	Тяга	1
3	БНШ-6А -1.04.01.02	Палец	1
4	1,6x12.005	Шплинт	1
5	ТПШ-80С-01.02.07	Пружина	1
6	ТПШ-80С-01.06.02	Палец	1
7	БНШ-6А -1.04.00.11	Колесо зубчатое	1
8	БНШ-6А -1.04.00.07	Шайба	3
9	941/20	Подшипник роликовый игольчатый	2
10	205	Подшипник шариковый радиальный однорядный	2
11	Б52.65Г.Хим.Окс.прм.	Кольцо	1
12	М8x25.66.05	Болт с шестигранной головкой	1
13	8.65Г.05	Шайба пружинная	9
14	8.02.05	Шайба	5
15	БНШ-6А -1.04.00.04	Стакан	1
16	БНШ-6А -1.03.00.14	Палец	1
17	БНШ-6А -1.04.00.16	Шпонка	1
18	БНШ-6А -1.04.00.15	Полумуфта	1
19	4024103	Подшипник роликовый радиальный игольчатый	2
20	4x40.05	Штифт конический	2
21	БНШ-6А -1.04.00.14	Втулка	1
22	ВМ5-6дх16.66.05	Винт с цилиндрической головкой	8
23	5.65Г.05	Шайба пружинная	11
24	313.1.1	Пружина сжатия	1
25	БНШ-6А -1.03.00.11	Поршень	1
26	БНШ-6А -1.04.00.13	Шайба	1
27	БНШ-6А -1.04.00.02	Кулак-полумуфта	1
28	206.1.1	Пружина сжатия	1
29	11.906-200	Шарик	1
30	БНШ-6А -1.03.00.10	Пластина	1
31	Б25 Хим.Окс.прм.	Кольцо	1
32	БНШ-6А -1.04.00.12	Кольцо	1
33	БНШ-6А -1.04.00.03	Крышка	1
34	8x7x25.05	Шпонка	2
35	БНШ-6А -1.04.00.06	Вал	1
36	6x6x16.05	Шпонка	1
37	БНШ-6А -1.04.00.05	Колесо зубчатое цилиндрическое	1
38	БНШ-6А -1.04.00.08	Шестерня	1
39	БНШ-6А -1.04.00.09	Вал	1
40	БНШ-6А -1.04.00.30	Амортизатор	1
41	БНШ-6А -1.04.00.01	Кронштейн	1
42	БНШ-6А -1.04.01.01	Планка	1
43	БНШ-6А -1.04.02.01	Крышка	1
44	БНШ-6А -1.04.00.17	Кожух	1
45	МИС 1100 ЕУЗ 220В 50Гц	Электромагнит	1



### БНШ-6А -1.05.00.00 Привод крючков и нитеводителей (шиберов)

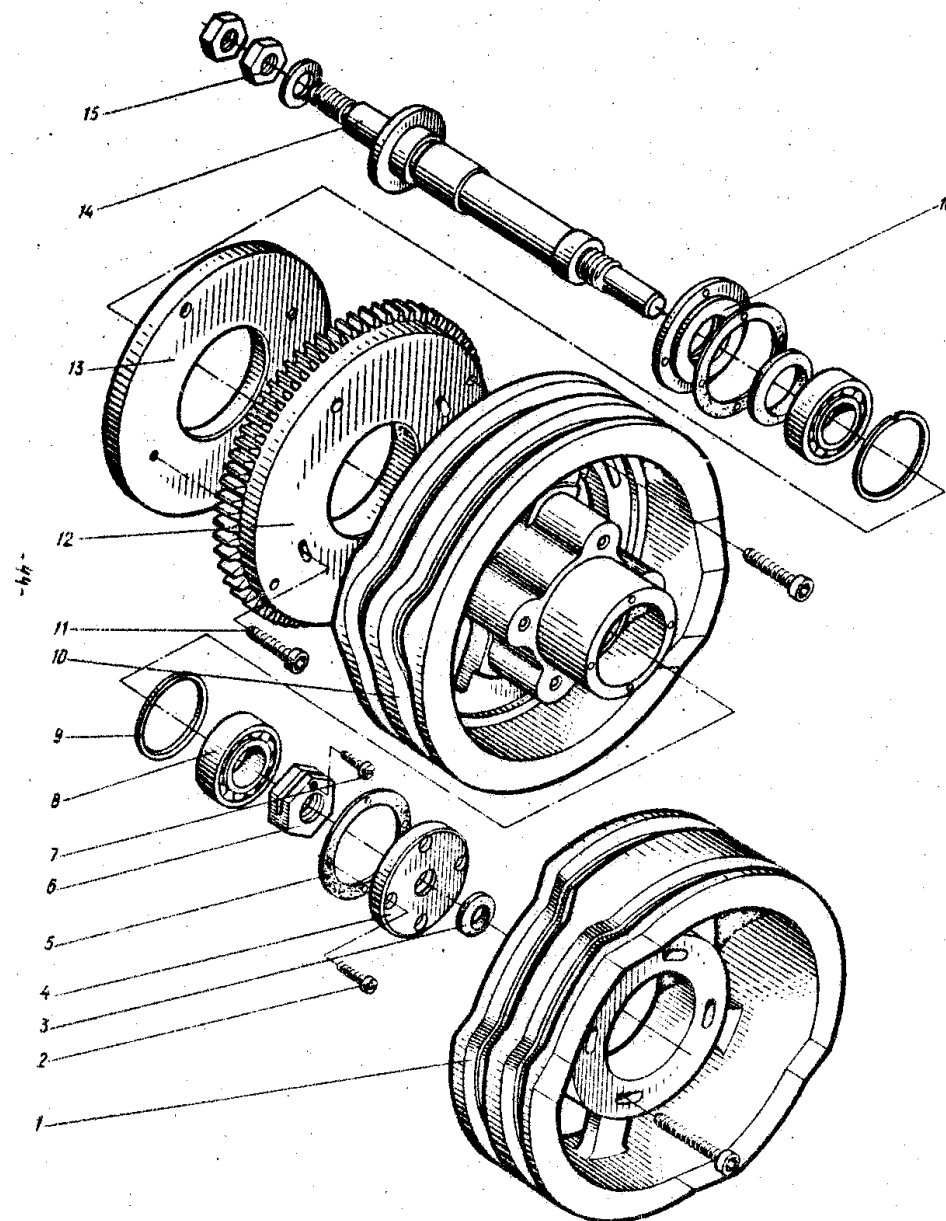
1	НШ6-1.05.00.01	Палец	2
2	M10x30.66.05	Болт с шестигранной головкой	4
3	10.65Г.05	Шайба пружинная	5
4	НШ6-1.05.00.15	Кронштейн	1
5	18x20	Втулка	4
6	НШ6-1.05.02.01	Рычаг	1
7	B1M3-6дх8.66.05	Винт с потайной головкой	2
8	НШ6-1.05.00.30	Шайба	2
9	НШ6-1.05.00.07	Ролик	2
10	НШ6-1.05.00.06	Палец	2
11	18.45.05	Кольцо установочное со штифтовым креплением	1
12	НШ6-1.05.02.02	Втулка	1
13	НШ6-1.05.00.13	Палец	1
14	8.02.05	Шайба	11
15	8.65Г.05	Шайба пружинная	2
16	M8.8.05	Гайка	2
17	НШ6-1.05.03.01	Рычаг	1
18	НШ6-1.05.00.16	Палец	1
19	НШ6-1.05.00.14	Ролик	1
20	M8x25.66.05	Винт установочный	1
21	M8.8.05	Гайка	2
22	8.65Г.05	Шайба пружинная	2
23	НШ6-1.05.00.25	Колпачок	1
24	НШ6-1.07.00.35	Пружина	1
25	5.8-200	Шарик стальной	1
26	НШ6-1.05.00.27	Палец	1
27	НШ6-1.05.00.24	Вилка	1
28	НШ6-1.05.00.29	Серьга	1
29	НШ6-1.05.00.28	Втулка	1
30	НШ6-1.05.01.01	Рычаг	1
31	10.65Г.05	Шайба пружинная	5
32	M10.8.05	Гайка	1





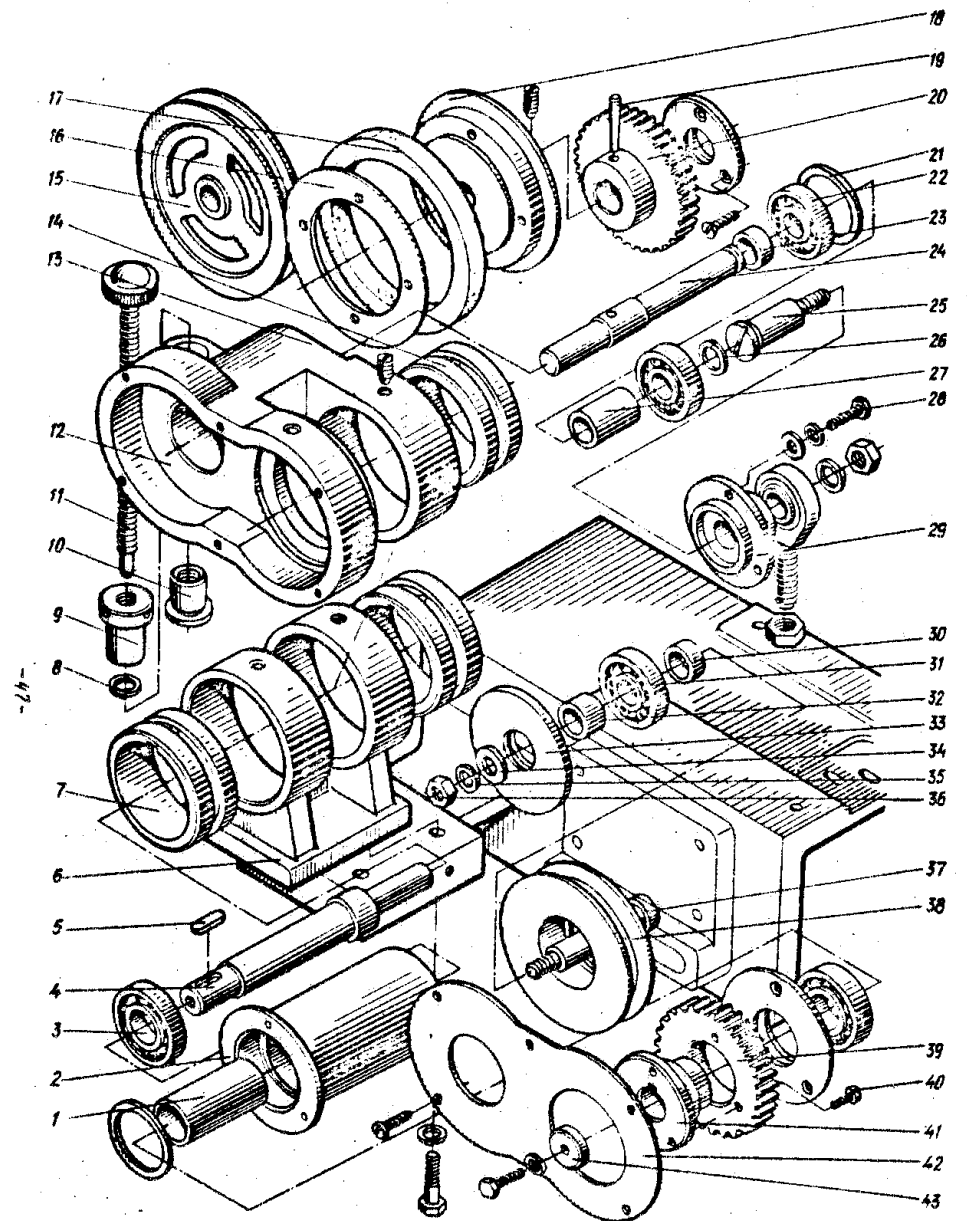
### БНШ-6А -1.05.00.00 Привод крючков и нитеводителей (шиберов)

1	НШ6-1.05.00.10	Кулак вращения крючков	1
2	ВМ6-6дх16.66.05	Винт с цилиндр. головкой	8
3	20х11х2,5	Кольцо войлочное	1
4	БНШ-6А -1.05.00.02	Крышка	1
5	НШ6-1.05.00.31-01	Прокладка	1
6	НШ6-1.05.00.19	Гайка	1
7	ВМ4-6дх10.66.05	Винт с цилиндр. головкой	1
8	46206	Подшипник шариковый радиально-упорный однорядный	2
9	47х34х5	Кольцо войлочное	1
10	НШ6-1.05.00.09	Кулак перемещения нитеводителей	1
11	М8х50.66.05	Винт с цилиндрической головкой и шестигранным углублением "под ключ"	3
12	НШ6-1.05.00.22	Колесо зубчатое	1
13	НШ6-1.05.00.08	Кулак качания нитеводителей	1
14	БНШ-6А -1.05.00.01	Ось	1
15	М20.8.05	Гайка шестигранная низкая	2
16	НШ6-1.05.00.20	Крышка	1



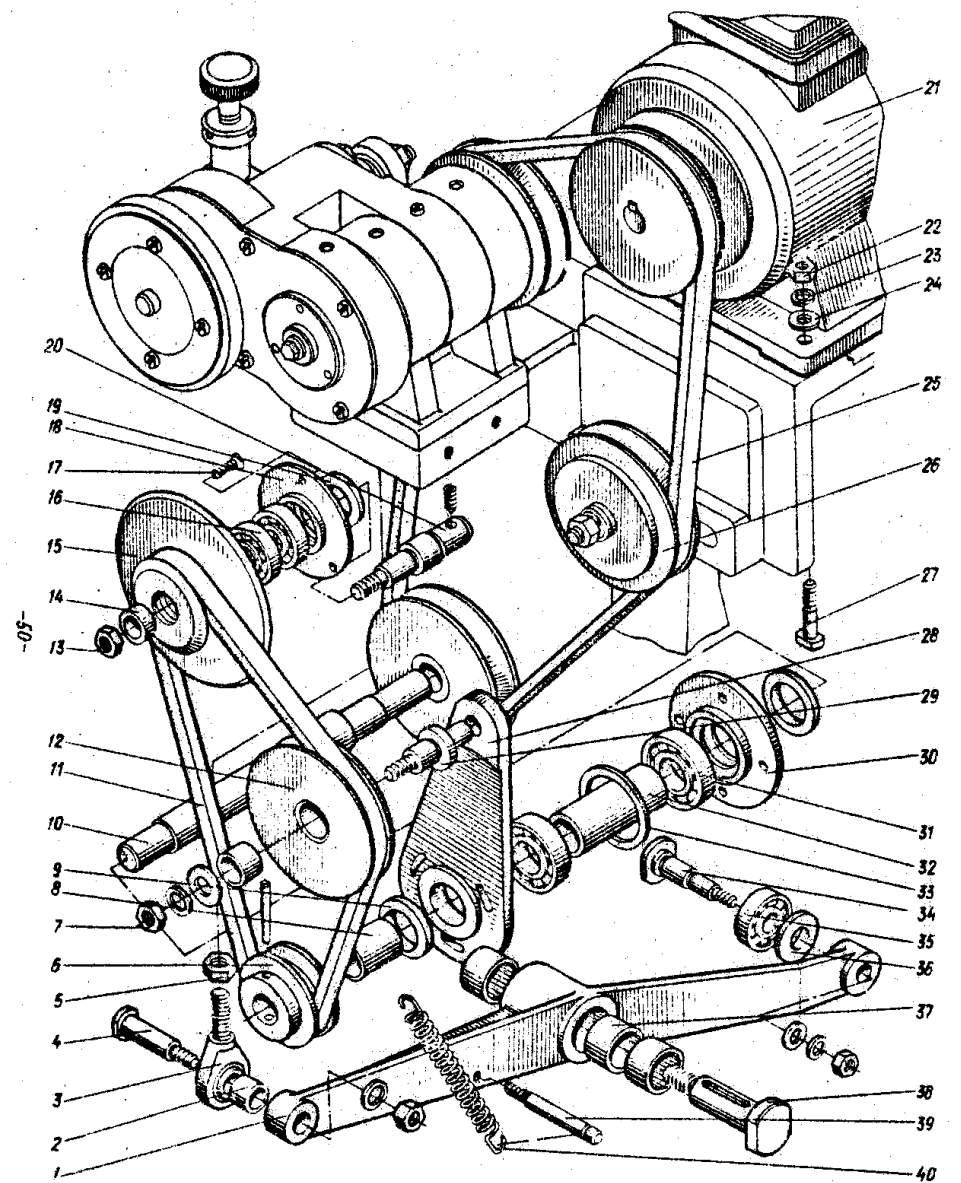
**БНШ-6А -1.06.00.00 Ролики вталкивающие**

1	НШ6-1.06.00.09	Кольцо	1
2	НШ6-1.06.00.04	Стакан	1
3	202	Шарикоподшипник	4
4	НШ6-1.06.00.05	Валик	1
5	4x4x12.05	Шпонка	1
6	НШ6-1.06.08.01	Корпус подшипника	1
7	НШ6-1.06.08.02	Втулка	1
8	10.65Г.05	Шайба пружинная	1
9	НШ6-1.06.00.19	Гайка	1
10	НШ6-1.06.00.47	Втулка	2
11	НШ6-3.09.07.00-02	Винт	8
12	НШ6-1.06.07.02	Корпус подшипника	1
13	M8x16.66.05	Винт установочный	1
14	НШ6-1.06.07.01	Втулка	1
15	НШ6-1.06.00.53	Ролик верхний	1
16	НШ6-1.06.03.01	Кольцо	1
17	НШ6-1.06.03.03	Кольцо	1
18	НШ6-1.06.03.02	Ролик	1
19	3x30.05	Штифт конический	4
20	НШ6-1.06.00.12	Колесо зубчатое цилиндрическое	1
21	16.30.65Г Хим.Окс.прм.	Кольцо	1
22	200	Шарикоподшипник	3
23	НШ6-1.06.00.14	Кольцо	1
24	НШ6-1.06.00.11	Валик	1
25	НШ6-1.06.00.51	Палец	1
26	10.65Г.05	Шайба пружинная	8
27	НШ6-1.06.00.33	Втулка	1
28	M6x20.66.05	Болт с шестигранной головкой	7
29	НШ6-1.06.00.52	Фланец	1
30	БНШ-6А -1.06.00.10	Втулка	1
31	201	Шарикоподшипник	2
32	БНШ-6А -1.06.00.10-01	Втулка	1
33	БНШ-6А -1.06.00.11	Крышка	1
34	8.02.05	Шайба	2
35	8.65Г.05	Шайба пружинная	2
36	M8.8.05	Гайка шестигранная	8
37	БНШ-6А -1.06.00.03	Палец	1
38	НШ6-1.06.05.00	Шкив	2
39	НШ6-1.06.00.07	Колесо зубчатое цилиндрическое	1
40	ВМ5-6дх10.66.05	Винт с цилиндрической головкой	9
41	НШ6-1.06.00.06	Ступица	1
42	НШ6-1.06.00.10	Крышка	1
43	БНШ-6А -1.06.00.16	Шайба концевая	1



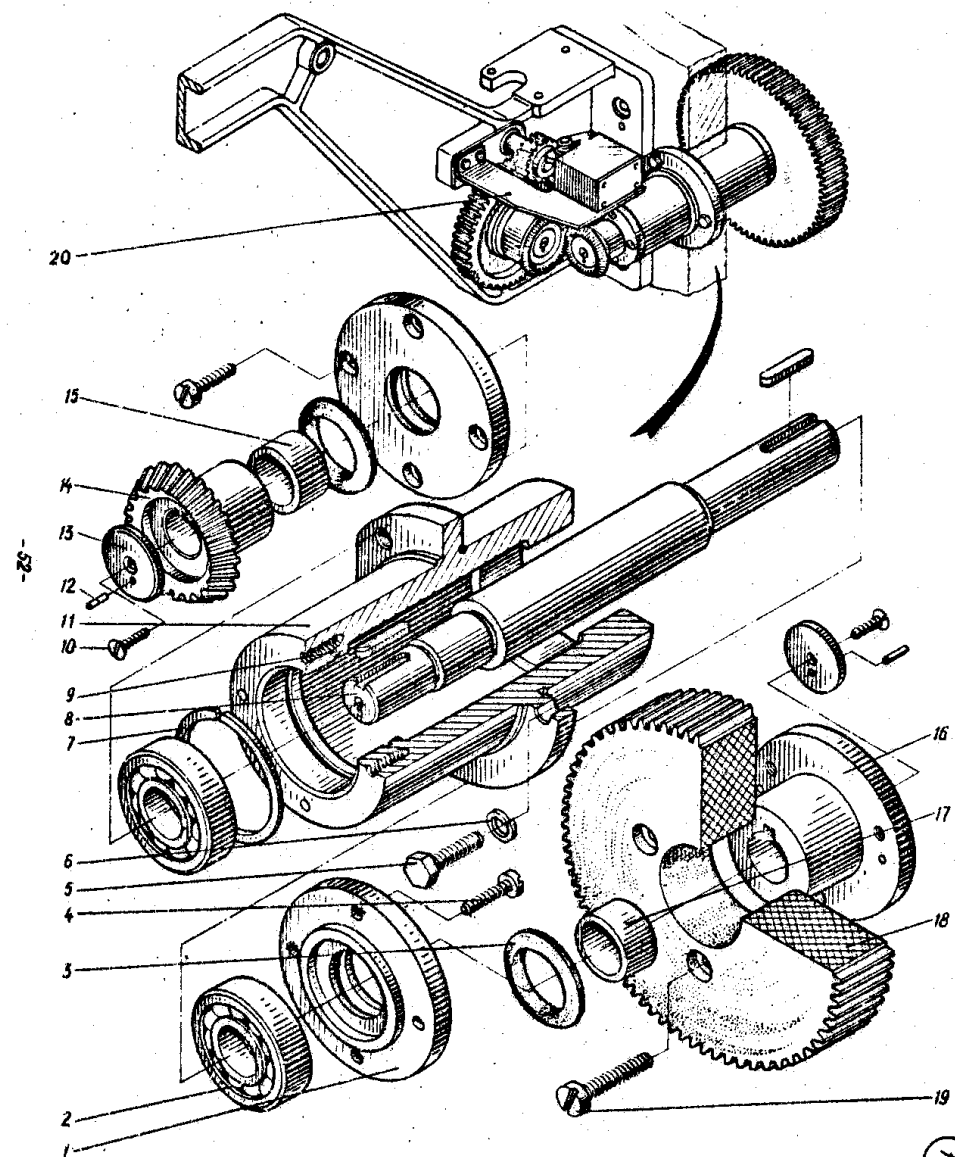
**БНШ-6А -1.06.00.00 Ролики вталкивающие**

1	БНШ-6А -1.06.00.02	Рычаг	1
2	НШ6-1.05.00.28	Втулка	1
3	НШ6-1.05.00.29	Серьга	1
4	НШ6-1.06.00.30	Палец	1
5	НШ6-1.06.00.21	Гайка левая М10	1
6	БНШ-6А -1.06.00.07	Шкив	5
7	М6.8.05	Гайка	1
8	БНШ-6А -1.06.00.05	Втулка	2
9	30x19x3,5	Кольцо войлочное	1
10	БНШ-6А -1.06.00.06	Вал	1
11	0-500Ш	Ремень клиновой	1
12	БНШ-6А -1.06.00.04	Шкив	1
13	М6.8.05	Гайка	2
14	НШ6-1.06.00.17	Втулка	1
15	БНШ-6А -1.06.00.09	Ролик нижний	1
16	18	Шарикоподшипник радиальный	2
17	В1М4-6дх12.66.05	Винт с потайной головкой	6
18	НШ6-1.06.00.16	Крышка	1
19	СП 20-11-25	Кольцо	1
20	НШ6-1.06.00.43	Палец	1
21	ПЛ-072; 220В;0,18кВт 1400 об/мин	Электродвигатель пост. тока	1
22	М6.8.05	Гайка шестигранная	5
23	6.65Г.05	Шайба пружинная	11
24	6.02.05	Шайба	11
25	0-900Ш	Ремень клиновой	1
26	НШ6-1.06.05.00	Шкив	2
27	НШ6-1.06.00.23	Болт	4
28	БНШ-6А -1.06.01.01	Крышка	1
29	БНШ-6А -1.06.01.02	Палец	1
30	1-35x21	Крышка торцовая с канавкой для уплотнительного кольца	1
31	202	Шарикоподшипник	4
32	НШ6-1.06.00.36	Кольцо	1
33	16.35.65Г Хим.Окс.прм.	Кольцо пружинное упорное плоское	1
34	НШ6-1.05.00.27	Палец	1
35	ШС-12	Подшипник	2
36	НШ6-1.06.00.31	Шайба	1
37	БНШ-6А -1.06.00.13	Втулка	1
38	БНШ-6А -1.06.00.12	Палец	1
39	НШ6-1.06.00.48	Пружинодержатель	1
40	НШ6-1.06.00.29	Пружина	1



### БНШ-6А -1.07.00.00 Транспортер

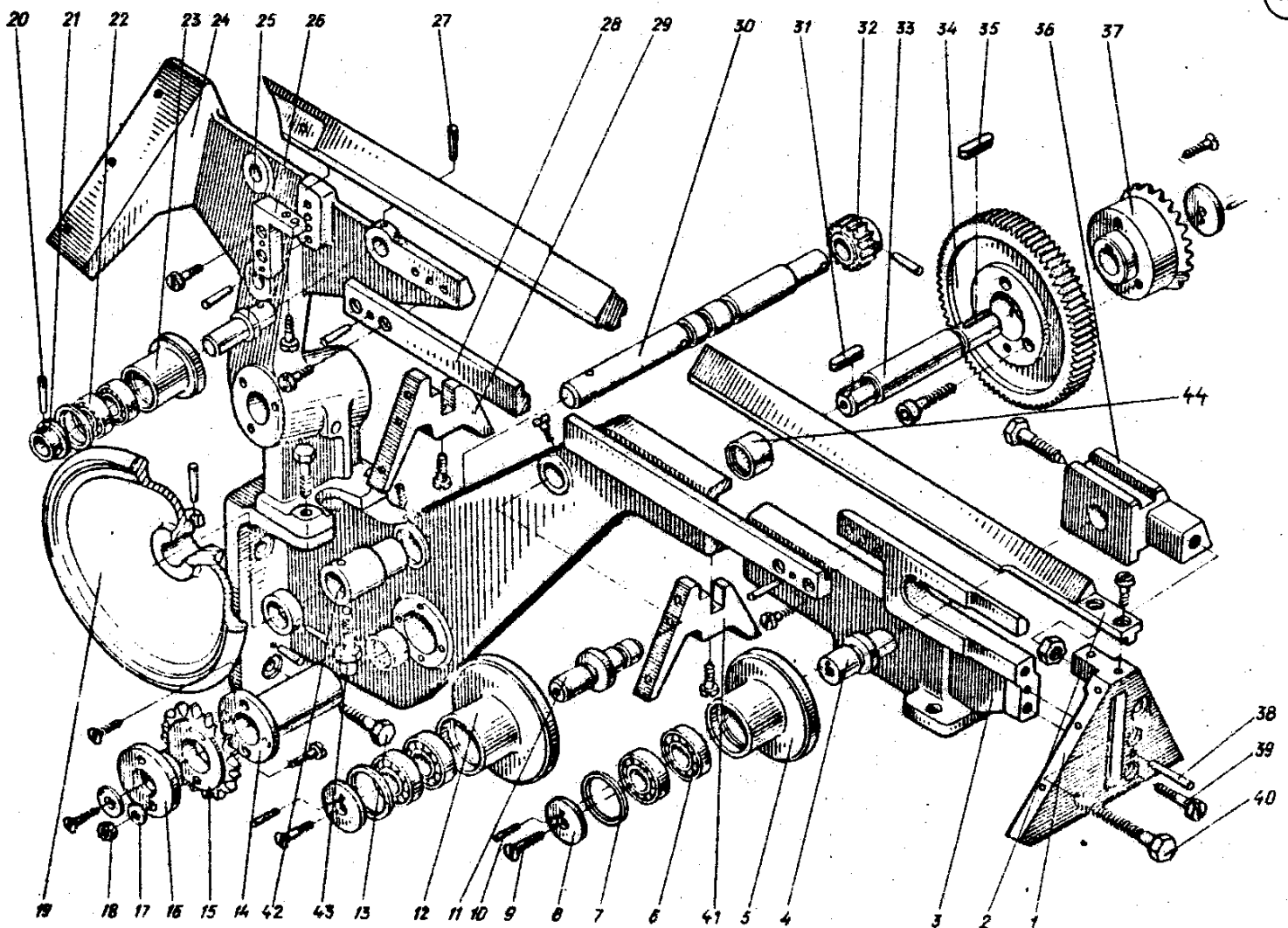
1	1 x 52 x 31	Крышка торцовая с канавкой для уплотнительного кольца	2
2	943/25	Подшипник роликовый игольчатый	2
3	42-29-5	Кольцо войлочное	2
4	ВМ6х16.66.05	Винт с цилиндрической головкой	8
5	M8x25.66.05	Болт	8
6	8.65Г.05	Шайба пружинная	7
7	БНШ-6А -1.07.00.17	Шайба	1
8	БНШ-6А -1.07.00.03	Вал	1
9	6x6x28	Шпонка	2
10	В1М5-6дх16.66.05	Винт с потайной головкой	4
11	БНШ-6А -1.07.00.01	Корпус	1
12	3m6x10	Штифт цилиндрический	2
13	БНШ-6А -1.07.00.15	Шайба концевая	1
14	БНШ-6А -1.07.00.02	Колесо зубчатое	1
15	БНШ-6А -1.07.00.04	Кольцо	1
16	БНШ-6А -1.07.02.02	Ступица	1
17	БНШ-6А -1.07.00.04-02	Втулка	1
18	БНШ-6А -1.07.02.01	Колесо зубчатое	1
19	M8x30.66.05	Винт с цилиндрической головкой	3
20	НШ6-1.07.00.45	Кронштейн	1



## БНШ-6А -1.07.00.00 Транспортёр

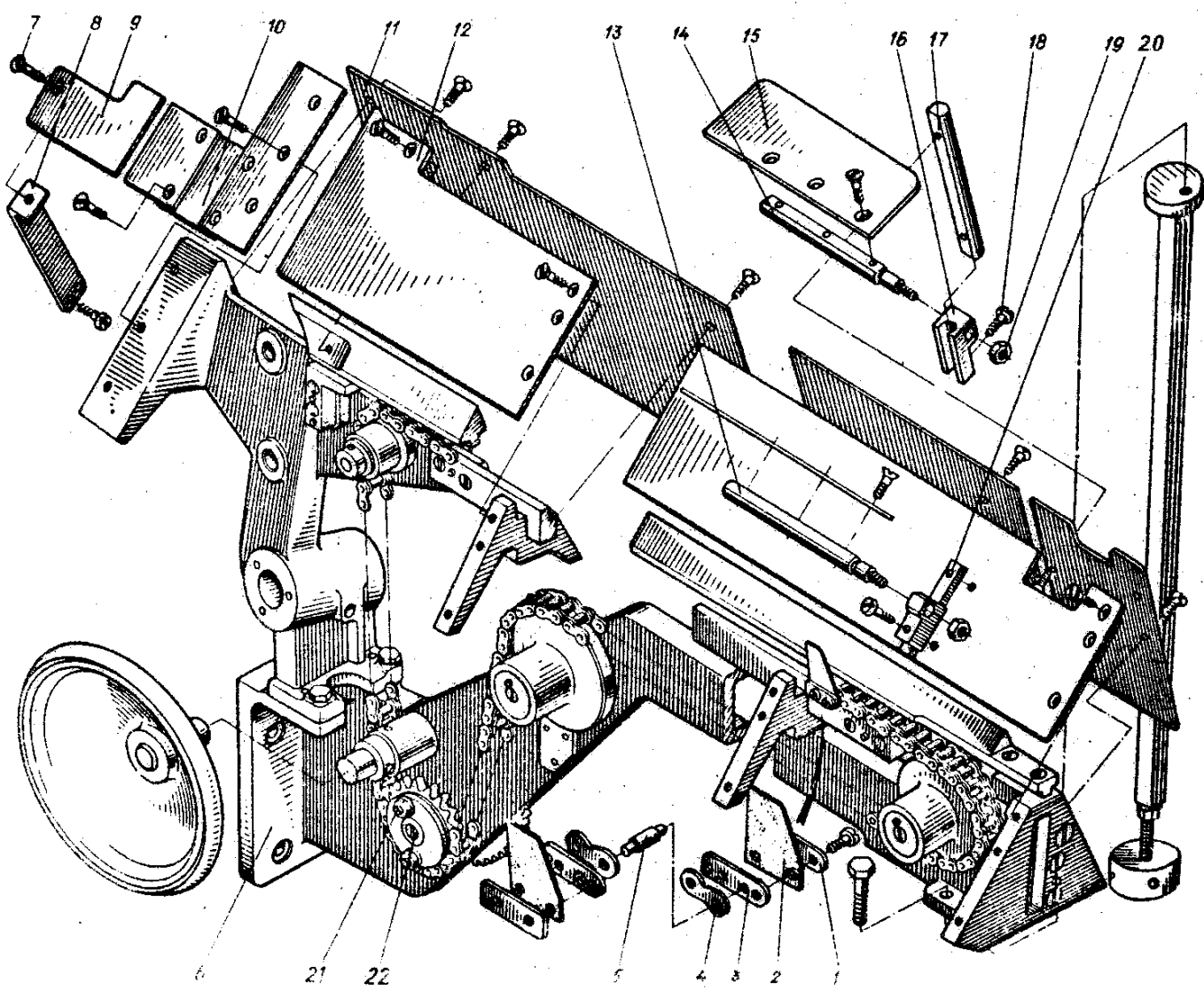
1	НШ6-1.07.00.23	Кронштейн	1
2	НШ6-1.07.00.24	Гребень задний	1
3	БНШ-6А -1.07.00.08	Кронштейн	1
4	НШ6-1.07.00.12	Палец	1
5	НШ6-1.07.00.13	Ролик	1
6	29	Подшипник шариковый радиальный однорядный	1
7	Б4765Г Хим.Окс.прм.	Кольцо	2
8	НШ6-1.07.00.16	Шайба	2
9	В1М5-6дх16.66.05	Винт с потайной головкой	4
10	3т6х10	Штифт цилиндрический	4
11	НШ6-1.07.00.18	Палец	1
12	НШ6-1.07.00.20	Ролик	1
13	M12x35.66.05	Болт с шестигранной головкой	4
14	БНШ-6А -1.07.00.15	Стакан	1
15	БНШ-6А -1.07.00.14	Звездочка	1
16	БНШ-6А -1.07.00.13	Фланец	1
17	8.65Г.05	Шайба пружинная	7
18	M8.8.05	Гайка	3
19	НШ6-1.07.00.40	Маховик	1
20	3х25.05	Штифт конический	7
21	НШ6-1.07.00.19	Шайба	1
22	204	Подшипник	2

23	НШ6-1.07.00.20	Ролик	1
24	БНШ-6А -1.07.00.11	Кронштейн	1
25	НШ6-1.07.00.18	Палец	1
26	НШ6-1.07.00.21	Угольник	1
27	3х36	Штифт конический	1
28	НШ6-1.07.00.17	Направляющая	1
29	НШ6-1.07.00.06	Кронштейн	2
30	НШ6-1.07.00.31	Вал	1
31	6х6х16	Шпонка	1
32	6х6х28	Шпонка	2
33	НШ6-1.07.00.29	Колесо зубчатое	1
34	БНШ-6А -1.07.00.18	Вал	1
35	БНШ-6А -1.07.01.01	Колесо зубчатое	1
36	НШ6-1.07.00.11	Сухарь	1
37	БНШ-6А -1.07.01.02	Колесо зубчатое	1
38	3х25.05	Штифт конический	7
39	ВМ5-6дх16.66.05	Винт с цилиндрической головкой	12
40	НШ6-1.07.00.04	Болт	1
41	БНШ-6А -1.07.00.24	Кронштейн	1
42	НШ6-1.07.00.30	Втулка	1
43	НШ6-1.07.00.36	Колпачок	1
44	БНШ-6А -1.07.00.16	Кольцо	1



19.

1	НШ6-1.07.01.01	Пластина	8
2	НШ6-1.07.01.04	Поводок	8
3	НШ6-1.07.01.03	Щека	8
4	С-Пр-15.875-2300	Звено	1
5	НШ6-1.07.01.02	Валик	8
6	БНШ-6А -1.07.00.08	Кронштейн	1
7	В1М4-6дх8.66.Х мол.9	Винт с потайной головкой	32
8	БНШ-6А -1.07.00.06	Кронштейн	1
9	БНШ-6А -1.07.00.09	Щиток	1
10	БНШ-6А -1.07.00.10	Планка	2
11	НШ6-1.07.00.10	Щиток задний	1
12	БНШ-6А -1.07.03.00	Щиток	1
13	НШ6-1.07.00.17	Державка	
14	НШ6-1.07.00.07	Державка	2
15	НШ6-1.07.00.25	Щиток передний	1
16	НШ6-1.07.00.26	Ползун	2
17	НШ6-1.07.00.02	Направляющая	2
18	ВМ4-6дх12.66.05	Винт с цилиндрической головкой	10
19	М6.8.05	Гайка шестигранная	2
20	НШ6-1.07.00.02-01	Направляющая	1
21	БНШ-6А -1.07.00.22	Винт	1
22	НШ6-1.07.00.37	Винт специальный	2

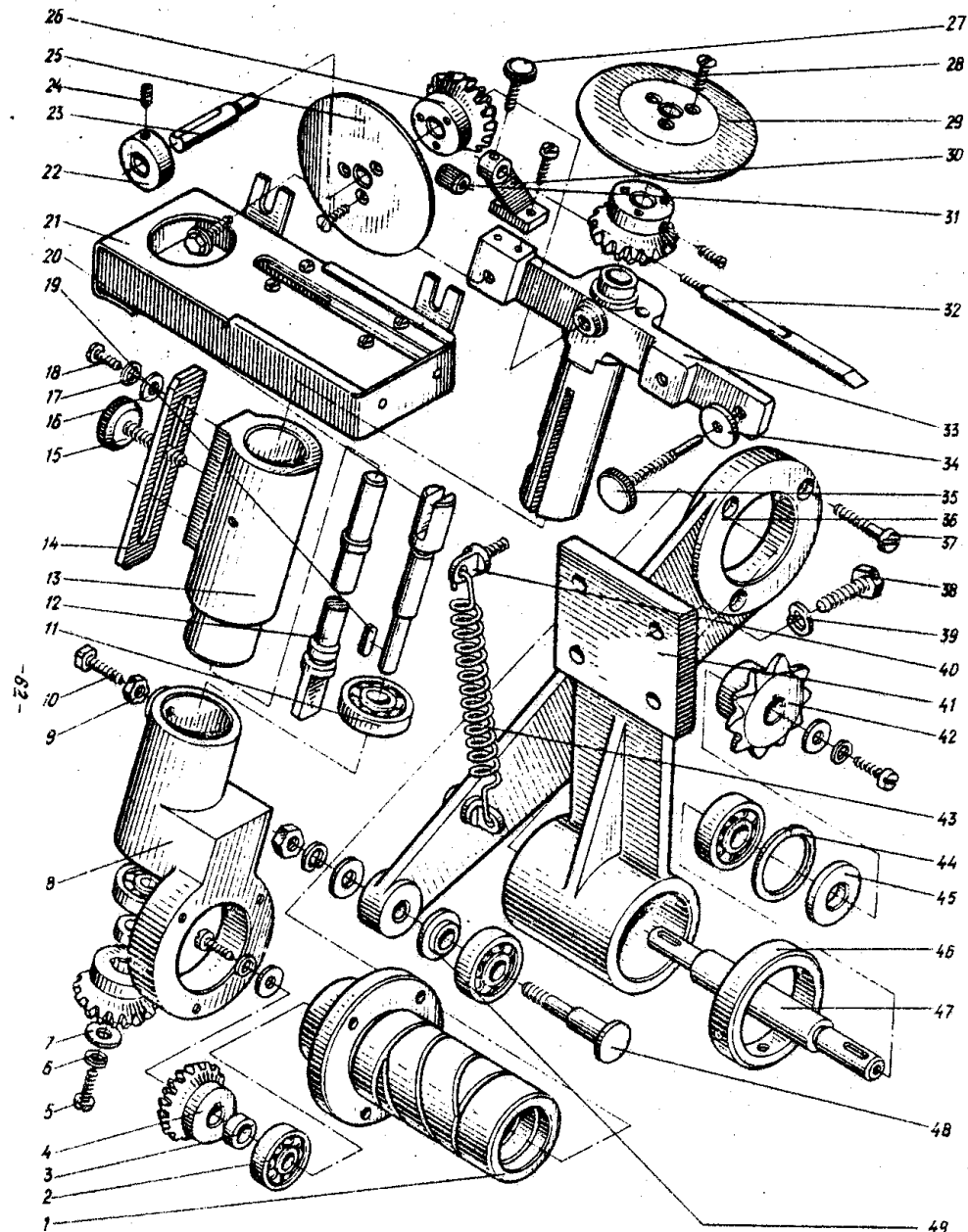


20

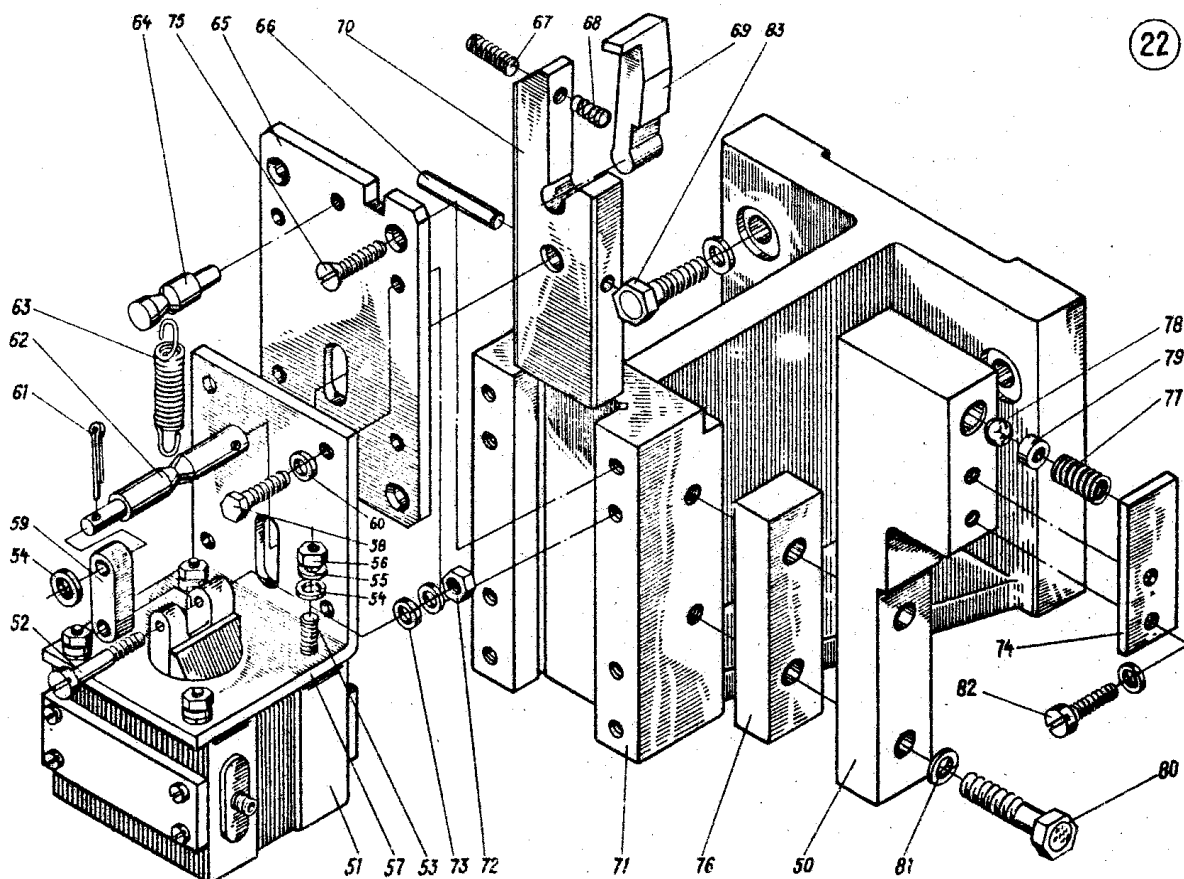
8-2543

- 57 -

1	БНШ-6А -1.08.00.15	Стакан	1
2	29	Подшипник шариковый радиальный однорядный	2
3	БНШ-6А -1.08.00.13	Втулка	2
4	БНШ-6А -1.08.00.14	Колесо коническое зубчатое	2
5	ВМЗ-6дх10.66.05	Винт с цилиндрической головкой	3
6	3.65Г.05	Шайба пружинная	3
7	НШ6-1.08.00.41/П	Шайба	3
8	БНШ-6А -1.08.00.11	Корпус	1
9	М5.8.05	Гайка шестигранная	1
10	М6х20.66.05	Винт установочный с шестигранной головкой	1
11	200	Подшипник шариковый радиальный однорядный	3
12	БНШ-6А -1.08.00.22	Вал	1
13	БНШ-6А -1.08.00.09	Корпус	1
14	НШ6-1.08.00.05	Планка	1
15	НШ6-3.03.03.00-02	Винт	1
16	6.02.05	Шайба	9
17	6.65Г.05	Шайба пружинная	9
18	ВМ6х16.66.05	Винт с цилиндрической головкой	2
19	3х3х8	Шпонка	3
20	БНШ-6А -1.08.00.10	Вал	1
21	НШ6-1.08.02.00	Ванна клеевая	1
22	НШ6-1.08.00.37	Кольцо	1
23	НШ6-1.08.00.18	Ось	1
24	В1МЗ-6дх16.Х мол.9	Винт с потайной головкой	6
25	БНШ-6А -1.08.00.07	Ролик	1
26	НШ6-1.08.00.22	Колесо коническое	2
27	НШ6-3.03.03.00	Винт	1
28	В1МЗ-6дх16.Х мол.9	Винт с потайной головкой	6
29	БНШ-6А -1.08.00.06	Ролик	1
30	НШ6-1.08.04.00	Кронштейн	1
31	НШ6-1.08.00.32	Колпачок	1
32	НШ6-1.08.01.00	Скребок	1
33	БНШ-6А -1.08.00.08	Кронштейн	1
34	БНШ-6А -1.08.00.24	Гайка	1
35	НШ6-1.08.00.33	Винт	1
36	БНШ-6А -1.08.00.21	Рычаг	1
37	М6х35.66.05	Винт с цилиндрической головкой и шестигранным углублением "под ключ"	3
38	М10х35.66.05	Болт с шестигранной головкой	4
39	10.65Г.05	Шайба пружинная	4
40	БНШ-6А -1.08.00.02	Проволокодержатель	2
41	БНШ-6А -1.08.00.01	Кронштейн	1
42	БНШ-6А -1.08.00.19	Звездочка	1
43	302.1.1.1.2	Пружина растяжения	1
44	Б30.65Г.05	Кольцо пружинное упорное плоское	1
45	БНШ-6А -1.08.00.17	Кольцо	1
46	БНШ-6А -1.08.00.18	Кольцо	1
47	БНШ-6А -1.08.00.16	Вал	1
48	НШ6-1.06.00.30-01	Палец	1
49	БНШ-6А -1.08.00.17-01	Кольцо	1

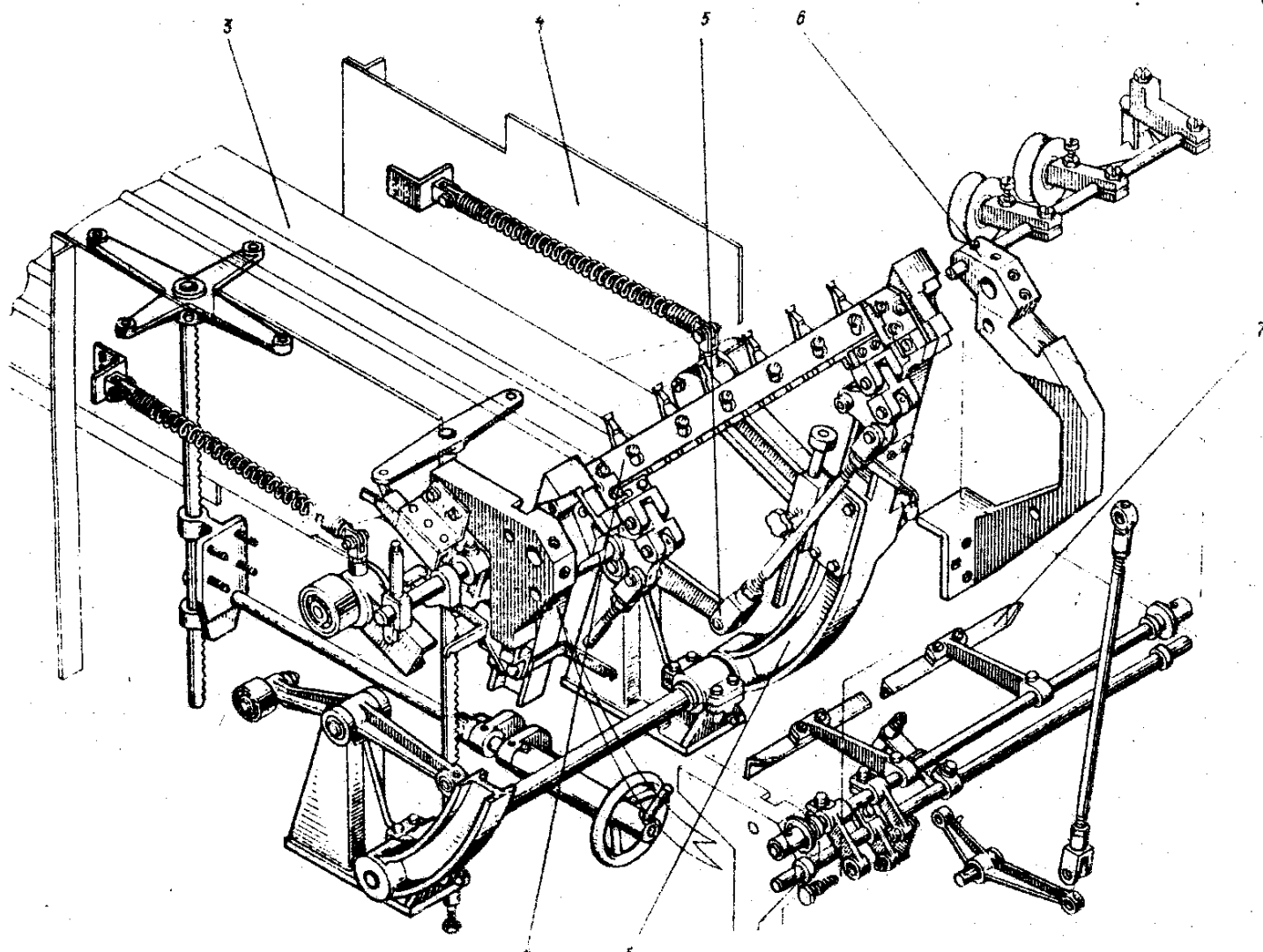


50	БНШ-6А -1.08.00.05	Кронштейн	1
51	МИС 1100 ЕУЗ 220В 50Гц	Электромагнит	1
52	ВМ4-6дх30.66.05	Винт с цилиндрической головкой	1
53	ВМ5-6дх12.66.05	Винт с полукруглой головкой	4
54	5.02.05	Шайба	4
55	5.65Г.05	Шайба	5
56	М5.6.05	Гайка	4
57	ТПШ-80С-01.02.06	Кронштейн	1
58	М6х16.66.05	Болт	4
59	ТПШ-80С-01.02-05	Тяга	1
60	6.65Г.05	Шайба	4
61	1,6х12-05	Шплинт	1
62	БНШ-6А -1.04.01.02	Палец	1
63	ТПШ-80С-01-02.07	Пружина	1
64	ТПШ-80С-01.06.02	Палец	1
65	ТПШ-80С-01.06.01	Крышка	1
66	3х25	Штифт	1
67	ТПШ-80С-01.02.10	Упор	1
68	ТПШ-80С-01.02.09	Пружина	1
69	ТПШ-80С-01.02.08	Амортизатор	1
70	БНШ-6А -1.04.01.01	Планка	1
71	БНШ-6А -1.08.00.20	Кронштейн	1
72	М4.6.05	Гайка	1
73	4.65Г.05	Шайба	1
74	БНШ-6А -1.08.00.04	Пластина	1
75	ВМ6х16.66.05	Винт	1
76	БНШ-6А -1.08.00.03	Пластина	1
77	3.13.1.1	Пружина	1
78	11.906-200	Шарик	1
79	БНШ-6А -1.04.00.13	Шайба	1
80	М8.40.66.05	Болт с шестигранной головкой	2
81	8.65Г.05	Шайба пружинная	9
82	ВМ5-6дх12.66.05	Винт с цилиндрической головкой	6
83	М10х35.66.05	Болт с шестигранной головкой	4





1	БНШ-6А -2.01.00.00	Стол качающийся	1
2	НШ6-2.02.00.00	Крышка стола	1
3	БНШ-6А -2.04.00.00	Стол приемный	1
4	БНШ-6А -2.05.00.00	Щиток	1
5	БНШ-6А -2.03.00.00	Механизм обжима фальца и щупа	1
6	БНШ-6А -2.02.00.00	Горка равнения	1
7	БНШ-6А -2.06.00.00	Щитки направляющие	1

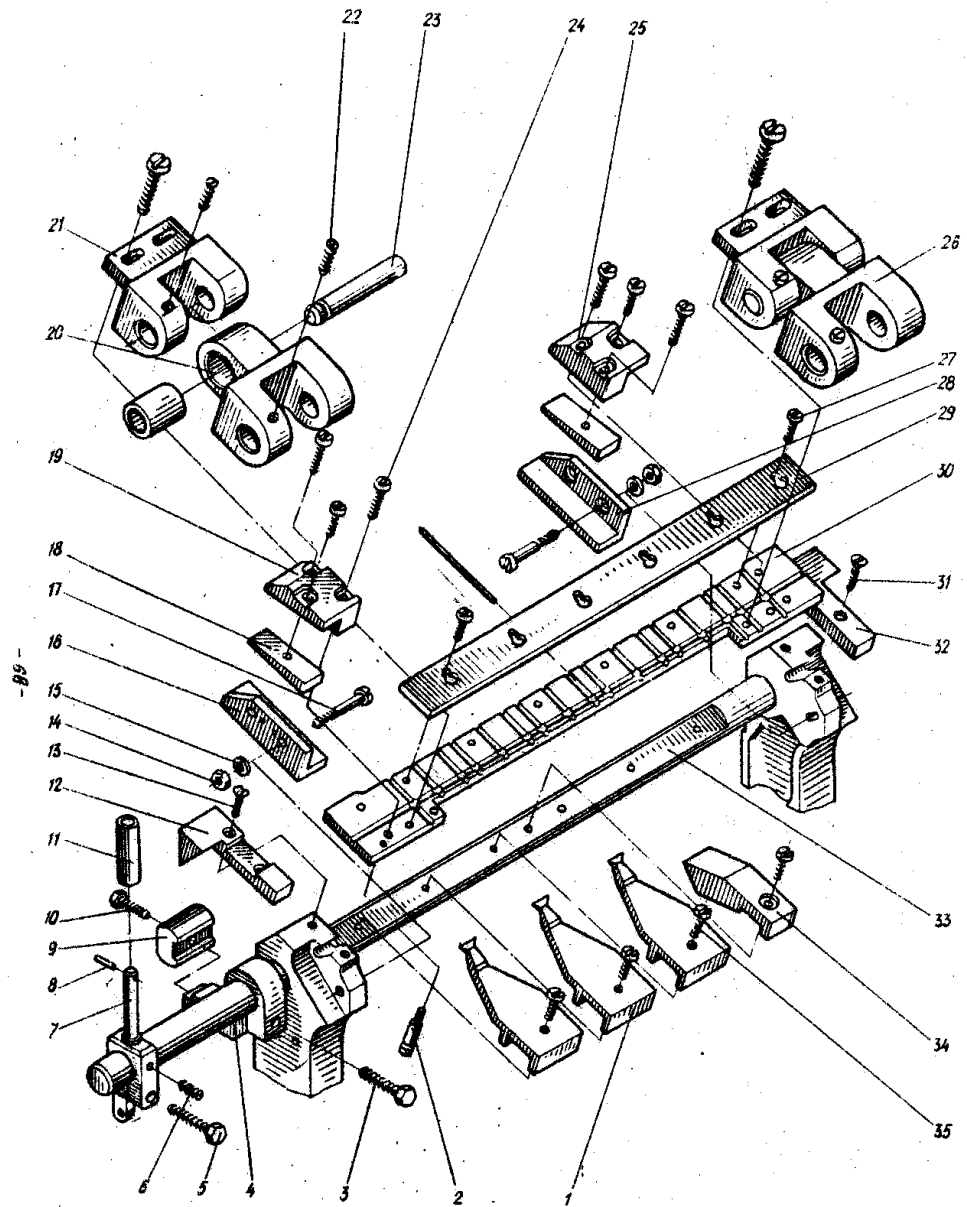


9 - 7548

- 65 -



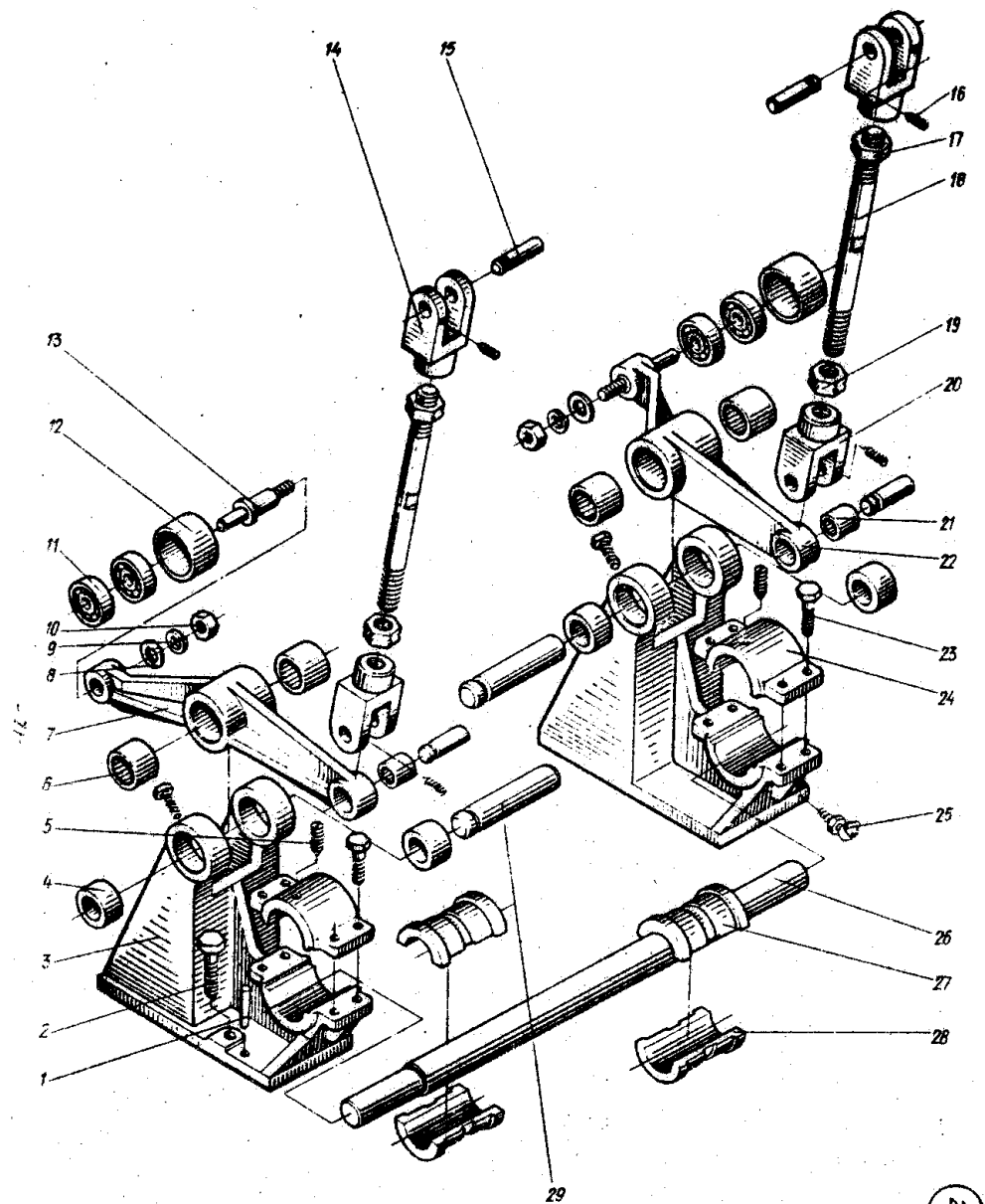
1	НШ6-2.01.00.61	Нитеводитель правый	6
2	НШ6-2.01.00.51	Пружинодержатель	2
3	ВМ6х16.66.05	Винт с цилиндрической головкой	2
4	НШ6-2.01.00.48	Рычаг	1
5	НШ6-2.01.00.76	Болт	2
6	ЗМ6х12.019	Штифт цилиндрический	4
7	НШ6-2.01.00.38	Палец	1
8	2М6х10.05	Штифт цилиндрический	1
9	НШ6-2.01.00.37	Ползун	1
10	НШ6-2.01.00.57	Винт	1
11	НШ6-2.01.00.39	Ролик	1
12	НШ6-2.01.00.47	Накладка левая	1
13	В1М5-6дх16.66.019	Винт с потайной гол.	1
14	М6.8.05	Гайка шестигранная	4
15	6.02.019	Шайба	4
16	НШ6-2.01.00.19	Направляющая	1
17	ВМ6х30.66.019	Винт с цилиндрической головкой	4
18	НШ6-2.01.00.22	Клин	2
19	НШ6-2.01.00.17	Обойма	1
20	НШ6-2.01.00.71	Вилка	2
21	НШ6-2.01.00.72	Серьга левая	1
22	М5-6дх10.66.05	Винт установочный со шлицем и коническим концом	8
23	НШ6-2.01.00.65	Ось	8
24	ВМ6х18.66.05	Винт с цилиндрической головкой	2
25	НШ6-2.01.00.17-01	Обойма правая	1
26	НШ6-2.01.00.72-02	Серьга правая	1
27	ВМ5-6дх10.66.05	Винт с цилиндрической головкой	10
28	НШ6-2.01.00.19-01	Направляющая правая	1
29	НШ6-2.01.00.21	Накладка	1
30	НШ6-2.01.00.20	Планка прокалывающих игл	1
31	В1М5-6дх25.66.019	Винт с потайной головкой	3
32	НШ6-2.01.00.49	Накладка правая	1
33	НШ6-2.01.00.18	Вал нитеводителей	1
34	НШ6-2.01.00.36	Упор	1
35	ВМ5-6дх12.66.05	Винт с цилиндрической головкой	7





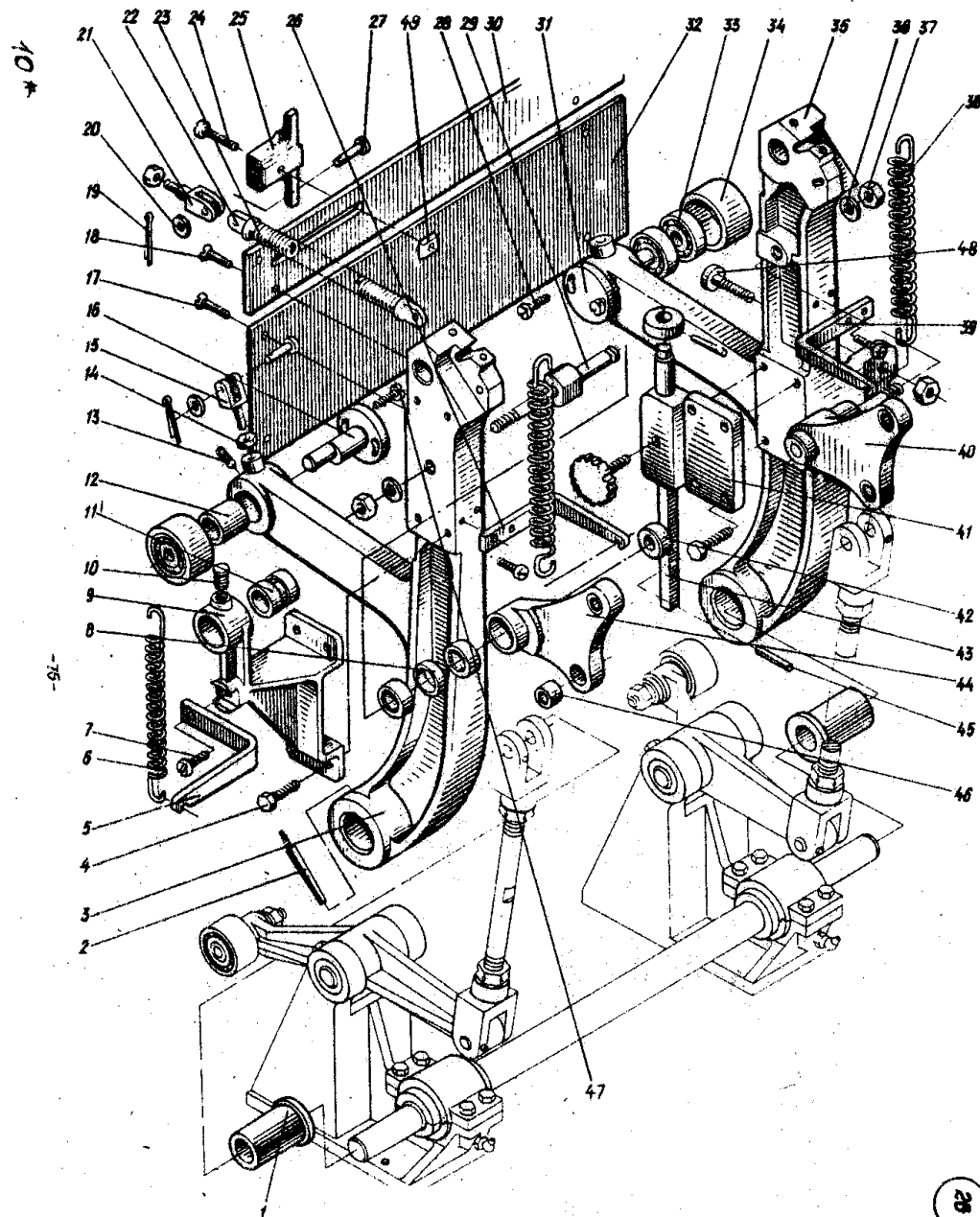
### БНШ-6А -2.01.00.00 Стол качающийся

1	6x36.05	Штифт цилиндрический	4
2	M10x35.66.05	Болт с шестигранной головкой	8
3	БНШ-6А -2.01.03.01	Кронштейн	2
4	НШ6-2.01.07.02	Втулка	4
5	M6x20.66.05	Винт установочный со шлицем и коническим концом	4
6	943/25	Подшипник роликовый игольчатый с одним наружным штампованным кольцом	4
7	2.01.02.01	Рычаг левый	1
8	8.02.05	Шайба	2
9	8.65Г.05	Шайба пружинная	2
10	M.8.05	Гайка шестигранная	4
11	29	Подшипник шариковый радиальный однорядный	4
12	НШ6-2.01.00.67	Обойма	2
13	НШ6-2.01.00.66	Палец	2
14	НШ6-2.01.00.69	Серьга	2
15	НШ6-2.01.00.65	Ось	8
16	ВМ5-6дх8.66.05	Винт с цилиндрической головкой	10
17	M14.8.05	Гайка шестигранная	2
18	НШ6-2.01.00.70	Тяга	2
19	НШ6-2.01.00.74	Гайка левая M14	2
20	НШ6-2.01.00.69-01	Серьга	2
21	НШ6-2.01.04.02	Втулка	2
22	БНШ-6А -2.01.01.01	Рычаг правый	1
23	M8x25.66.05	Болт с шестигранной головкой	4
24	НШ6-2.01.005	Крышка	2
25	2.2.45К 6	Масленка	2
26	НШ6-2.01.00.01	Вал	1
27	НШ6-2.01.00.02	Вкладыш	2
28	НШ6-2.01.00.03	Вкладыш	2
29	БНШ-6А -2.01.00.01	Ось	2



БНШ-6А -2.01.00.00 Стол качающийся

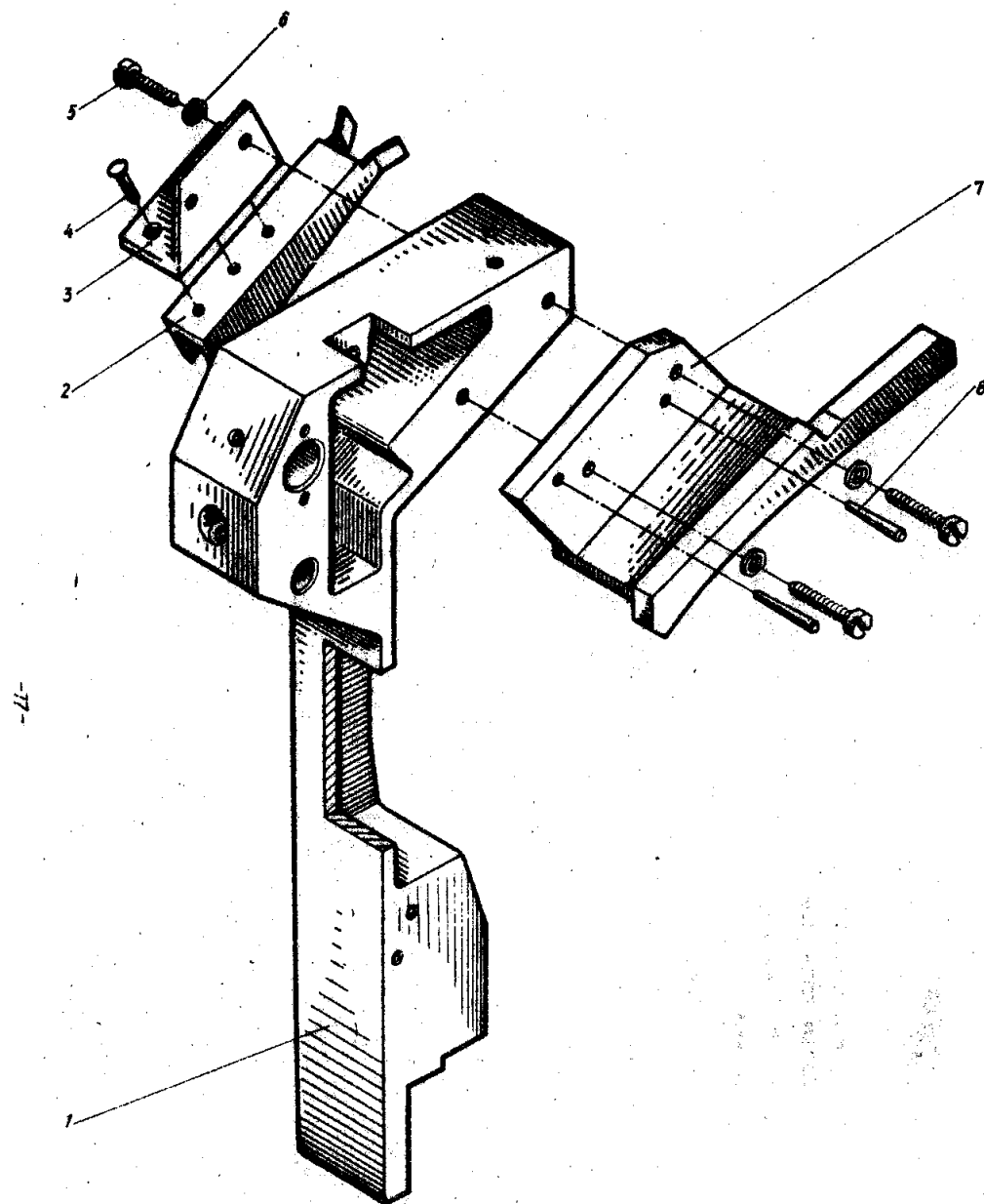
1	НШ6-2.01.00.04	Втулка	2
2	НШ6-2.01.00.55	Штифт конический вытяжной	2
3	НШ6-2.01.00.07	Рычаг левый	1
4	M6x16.66.01	Болт с шестигранной головкой	12
5	НШ6-2.01.00.45	Стойка	1
6	НШ6-2.01.00.46	Пружина	1
7	ВМ5-6дх16.66.05	Винт с цилиндрической головкой	5
8	16.45.05	Кольцо установочное со штифтовым креплением	2
9	НШ6-2.01.00.44	Кронштейн	1
10	З.2.1.К 6	Масленка	1
11	БНШ-6А -2.01.00.02	Втулка	3
12	НШ6-2.01.00.31	Втулка	2
13	M8x20.66.05	Винт установочный со шлицем и коническим концом	2
14	M10.8.01	Гайка шестигранная низкая	3
15	НШ6-2.01.00.75-01	Колонка	2
16	НШ6-2.01.00.30	Палец	1
17	В1М5-6дх10.66.019	Винт с потайной гол.	4
18	В1М6х10.66.019	Винт с потайной гол.	1
19	1x12-05	Шплинт	4
20	10.02.05	Шайба	4
21	НШ6-2.01.00.75	Колонка	2
22	НШ6-2.01.10.02	Пробка	2
23	НШ6-2.01.10.01	Пружина	1
24	ВМ4-6дх20.66.05	Винт с цилиндрической головкой	1
25	НШ6-2.01.00.62	Упор задний	1
26	НШ6-2.01.00.42	Стойка	1
27	Ось 6-5 11x18.45.05	Ось	4
28	НШ6-2.01.00.44	Кронштейн	1
29	НШ6-2.01.00.15	Палец	2
30	НШ6-2.01.00.53	Доска задняя	1
31	НШ6-2.01.00.30-01	Палец	1
32	НШ6-2.01.00.52	Доска задняя	1
33	202	Подшипник шариковый радиальный однорядный	4
34	НШ6-2.01.00.29	Ролик	2
35	НШ6-2.01.00.33	Рычаг правый	1
36	M10.8.05	Гайка шестигранная	2
37	10.02.019	Шайба	2
38	НШ6-2.01.00.43	Пружина	2
39	НШ6-2.01.00.14	Стойка	1
40	НШ6-2.01.04.01	Рычаг правый	1
41	НШ6-2.01.00.41	Кронштейн	2
42	НШ6-2.01.04.02	Втулка	4
43	НШ6-2.01.03.01	Планка	1
44	НШ6-2.01.05.01	Рычаг левый	1
45	НШ6-2.01.05.02	Рычаг левый	2
46	НШ6-2.01.04.03	Втулка	2
47	НШ6-2.01.00.56	Винт	
48	НШ6-2.01.00.58	Упор	
49	НШ6-2.01.00.63	Гайка	



БНШ-6А -2.02.00.00

Горка равнения тетрадей

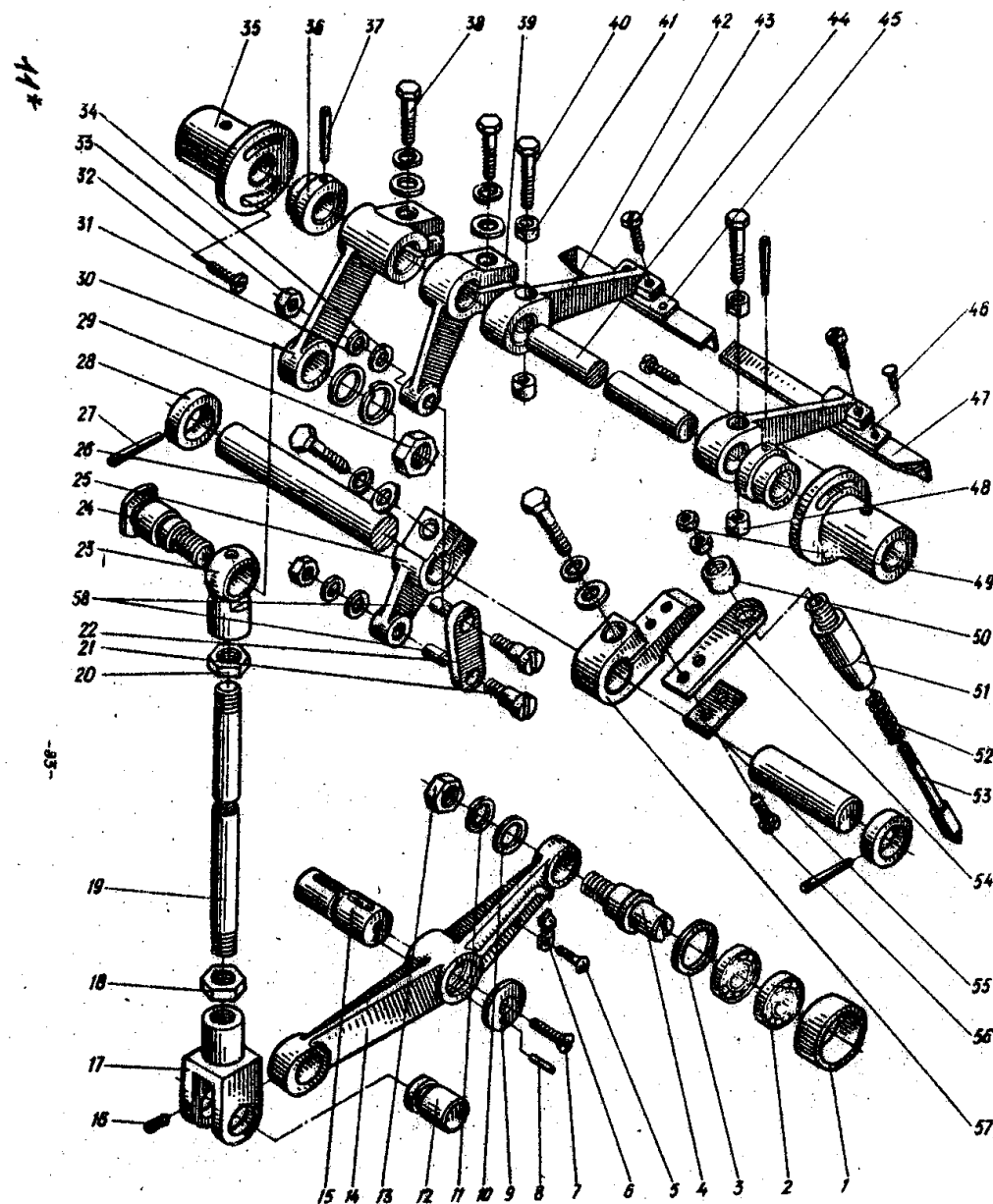
1	БНШ-6А -2.02.00.01	Кронштейн	1
2	БНШ-6А -2.02.01.02	Направляющая	1
3	БНШ-6А -2.02.01.01	Уголок	1
4	3x6	Заклепка с полукруглой головкой	3
5	ВМ6х20.66.05	Винт с цилиндрической головкой	4
6	6.65Г.05	Шайба пружинная	4
7	БНШ-6А -2.02.00.02	Горка	1
8	3x20.05	Штифт конический	2



**БНШ-6А -2.03.00.00    Механизм обжима фальца**

1	НШ6-2.03.00.28	Кольцо	1
2	18	Подшипник шариковый радиальный однорядный	2
3	НШ6-2.03.00.26	Шайба	1
4	НШ6-2.03.00.17	Палец	1
5	В1М3-6дх8.66.05	Винт с полукруглой головкой	1
6	НШ6-2.03.00.16	Скоба	1
7	В1М5-6дх16.66.05	Винт с потайной головкой	1
8	2 8x8.05	Штифт цилиндрический	1
9	7019-0621	Шайба	1
10	8.02.05	Шайба	6
11	8.65Г.05	Шайба пружинная	6
12	НШ6-2.03.00.07	Палец	1
13	М8.8.05	Гайка шестигранная	1
14	НШ6-2.03.00.05	Рычаг	1
15	НШ6-2.03.00.06	Палец	1
16	М3-6дх8.66.05	Винт установочный со шлицем и коническим концом	1
17	НШ6-2.03.00.08	Вилка	1
18	М12x1.25-6Н-8.05	Гайка шестигранная низкая с уменьш. размером под ключ	1
19	НШ6-2.03.00.09	Тяга	1
20	НШ6-2.03.00.25	Гайка левая	1
21	БНШ-6А -2.03.00.07	Палец	2
22	НШ6-2.03.00.19	Тяга	1
23	НШ6-2.03.00.27-01	Головка тяги	1
24	НШ6-2.03.00.04	Палец	1
25	БНШ-6А -2.03.00.06	Рычаг	1
26	БНШ-6А -2.03.00.03	Валик	1
27	4x36.05	Штифт конический	2
28	18.45.05	Кольцо установочное со штифтовым креплением	2
29	М8.8.05	Гайка шестигранная	1
30	БНШ-6А -2.03.00.01	Рычаг	1
31	6.65Г.05	Шайба пружинная	2
32	ВМ4-6дх16.66.05	Винт с цилиндрической головкой	4
33	М6.8.05	Гайка шестигранная	2
34	6.02.05	Шайба	2
35	НШ6-2.03.00.13	втулка эксцентричная	2
36	НШ6-2.03.00.14	Кольцо	2
37	3x25.05	Штифт конический	2
38	М8x25.66.05	Болт с шестигранной головкой	4
39	БНШ-6А -2.03.00.02	Рычаг	1
40	М6x20x66.05	Винт с цилиндрической головкой и шестигранным углублением "под ключ"	2
41	НШ6-2.03.00.11	Втулка	2
42	НШ6-2.03.00.10	Рычаг	2
43	ВМ3-6дх12.66.05	Винт с цилиндрической головкой	4
44	БНШ-6А -2.03.00.03-02	Валик	1
45	НШ6-2.03.01.01	Накладка	2
46	2x6.05	Заклепка с потайной головкой	6
47	2.03.01.01	Планка обжима фальца	1
48	НШ6-2.03.00.12	Втулка	2
49	М3-8.05	Гайка шестигранная	2
50	НШ6-2.03.00.23	Гайка	1
51	НШ6-2.03.00.22	Корпус шупа	1
52	051.11	Пружина винтовая цилиндрическая сжатая из стали круглого сечения	1

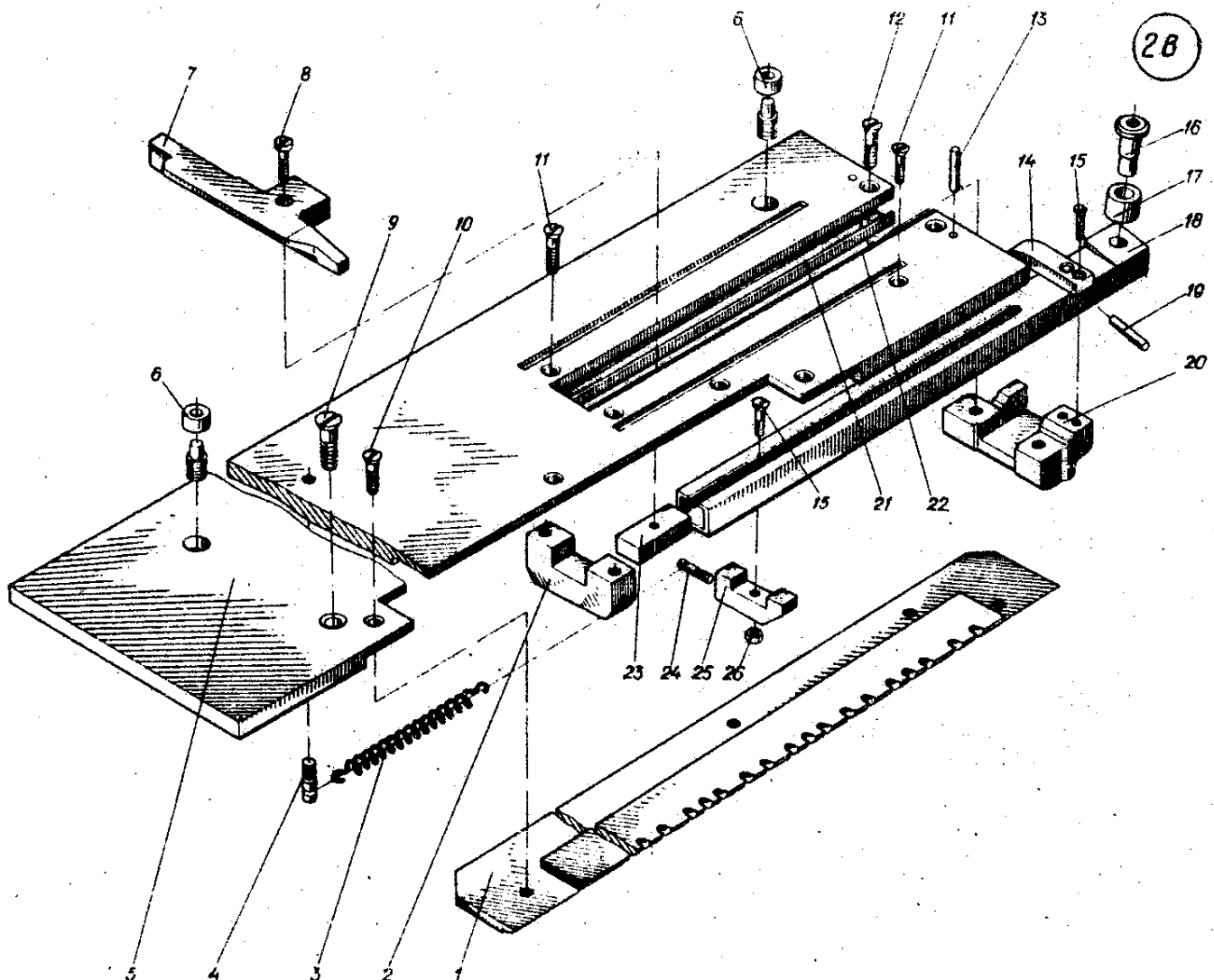
53	НШ6-2.03.00.21	Шуп	1
54	НШ6-2.03.00.25	Пластина	1
55	НШ6-2.03.00.20	Планка	1
56	ВМ5-6дх12.66.05	Винт с цилиндрической головкой	2
57	БНШ-6А -2.03.00.05	Рычаг	1
58	10x10	Втулка	2





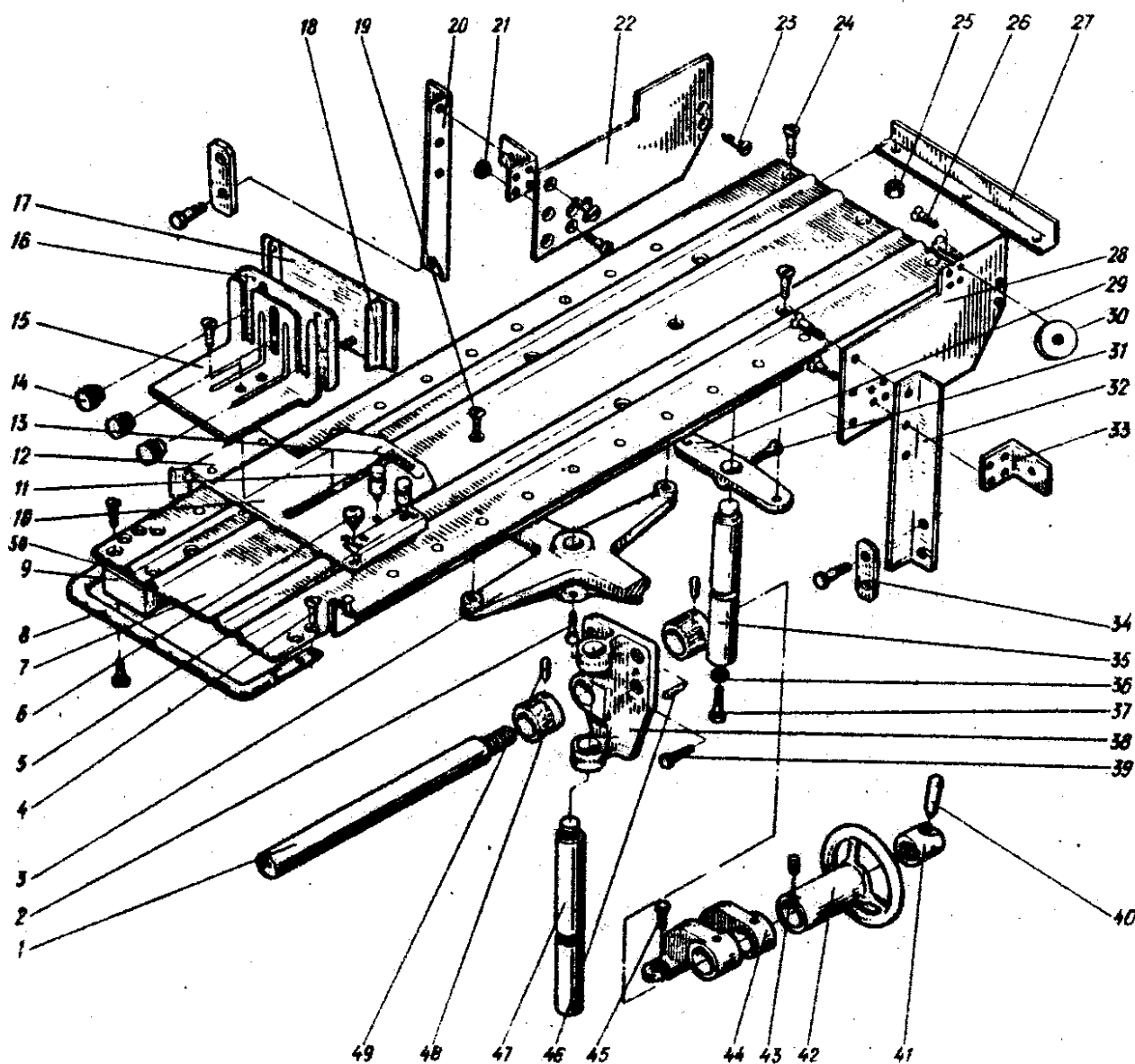
## НШ6-2.02.00.00 Крышка стола

1	НШ6-2.02.00.12	Гребенка	1
2	НШ6-2.02.00.05	Скоба	1
3	НШ6-2.02.00.07	Пружина	1
4	НШ6-2.02.00.06	Пружинодержатель	1
5	НШ6-2.02.00.16	Доска передняя	1
6	НШ6-2.02.00.08	Втулка	2
7	НШ6-2.02.00.10	Упор передний	1
8	М4-6дх16.66.05	Винт	1
9	М6х12.66	Винт	1
10	НШ6-2.02.00.13	Винт	6
11	М4-6дх12.66	Винт	4
12	М6х12.66	Винт	1
13	2Пр22ах12.05	Штифт	2
14	НШ6-2.02.00.02	Планка	1
15	М3-6дх12.66.05	Винт	3
16	НШ6-2.02.03.03	Ось	1
17	НШ6-2.02.03.02	Ролик	1
18	НШ6-2.02.03.01	Ползун	1
19	2х18.05	Штифт	1
20	НШ6-2.02.00.01	Обойма	1
21	НШ6-2.02.00.15	Уголок	1
22	НШ6-2.02.00.14	Уголок	1
23	НШ6-2.02.00.11	Ползун	1
24	НШ6-2.02.00.04	Пружинодержатель	1
25	НШ6-2.02.00.03	Накладка	1
26	М3.8.05	Гайка	1



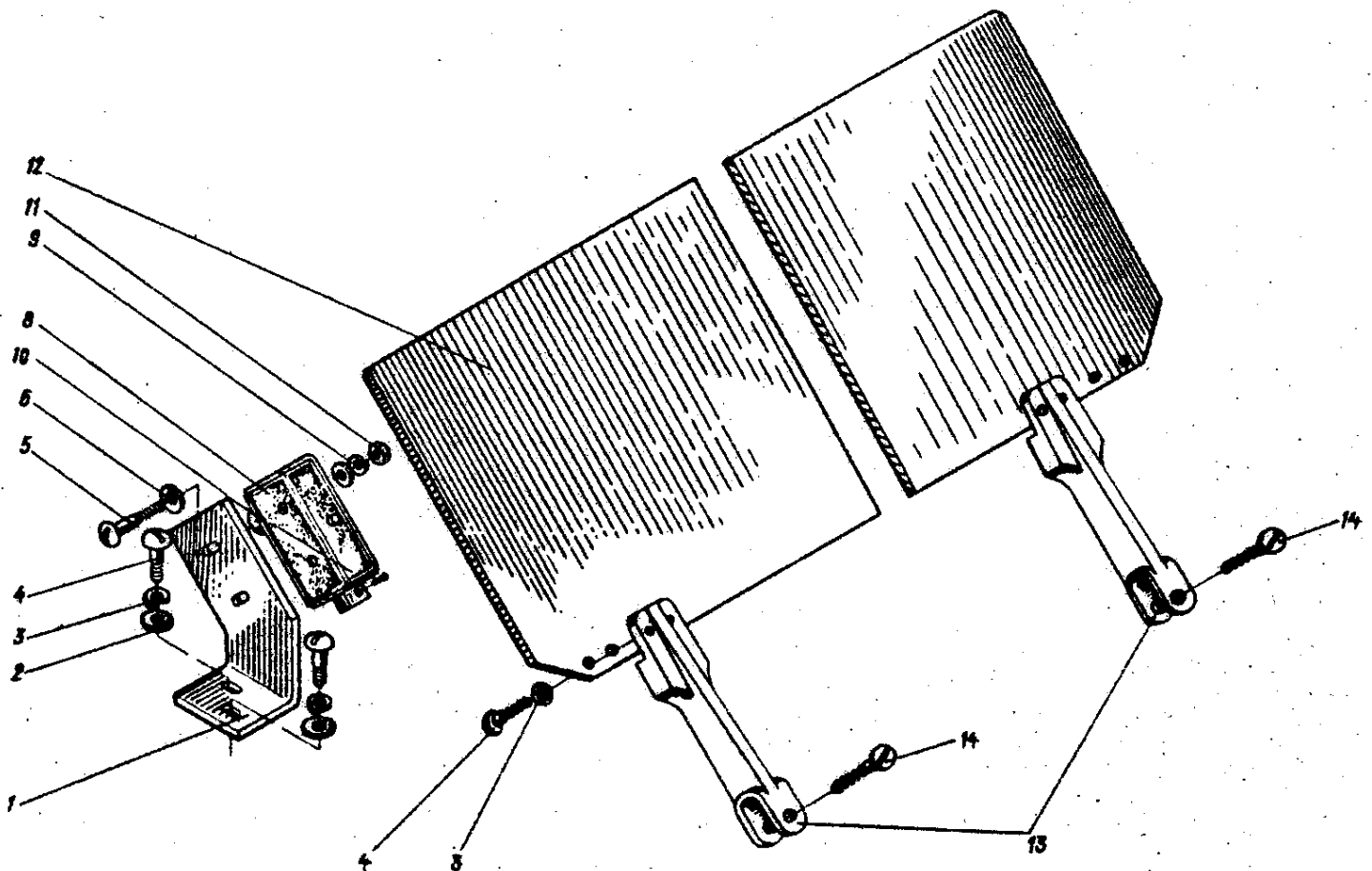
## БНШ-6А -2.04.00.00 Стол приемный

1	НШ6-2.04.09.07	Вал	1	27	БНШ-6А -2.04.00.11	Уголок	1
2	М6х20.66.05	Винт с цилиндрической головкой	1	28	БНШ-6А -2.04.00.06	Планка левая	1
3	БНШ-6А -2.04.00.01	Кронштейн	1	29	БНШ-6А -2.04.00.12	Кронштейн	1
4	В1М4-6дх5.66.05	Винт с потайной гол.	12	30	БНШ-6А -2.04.00.10	Пластина	1
5	НШ6-2.04.14.00	Угольник	1	31	М6х30.66.05	Винт с шестигранной головкой и цилиндрическим концом	1
6	НШ6-2.04.04.03	Упор	2	32	БНШ-6А -2.04.00.08	Уголок	1
7	БНШ-6А -2.04.01.01	Лист	1	33	НШ6-2.04.00.03	Кронштейн	2
8	НШ6-2.04.13.03	Ограждение	1	34	8.02.05	Шайба	4
9	МП-1306	Микропереключатель	1	35	БНШ-6А -2.04.00.04	Рейка	1
10	НШ6-2.04.04.01	Основание упора	1	36	М6.8.05	Гайка шестигранная	1
11	НШ6-2.04.04.04	Колонка	2	37	М6х40.66.05	Болт с шестигранной головкой	1
12	НШ6-2.04.12.00	Угольник	1	38	БНШ-6А -2.04.00.02	Кронштейн	1
13	НШ6-2.04.03.04	Пружина	2	39	М8х30.66.05	Болт с шестигранной головкой	8
14	НШ6-2.04.03.02	Шпонка	1	40	НШ6-2.04.11.01	Ручка	1
15	НШ6-2.04.03.03	Щиток	1	41	НШ6-2.04.11.02	Бобышка	1
16	НШ6-2.04.06.01	Щиток	1	42	НШ6-2.04.09.05	Маховик	1
17	НШ6-2.04.05.01	Щиток	1	43	НШ6-2.04.09.04	Шпонка	1
18	НШ6-2.04.05.02	Угольник	2	44	НШ6-2.04.09.03	Подшипник	1
19	В1М5-6дх12.66.05	Винт с потайной головкой	14	45	М10х30.66.05	Болт с шестигранной головкой	2
20	БНШ-6А -2.04.00.07	Уголок	1	46	4х36.05	Штифт конический	2
21	М5.8.05	Гайка шестигранная	18	47	БНШ-6А -2.04.00.03	Рейка	1
22	БНШ-6А -2.04.00.05	Планка правая	1	48	НШ6-2.04.09.02	Колесо цилиндрическое прямозубое	2
23	В1М5-6дх10.66.05	Винт с потайной головкой	4	49	4х36.05	Штифт конический	2
24	В1М3-6дх8.66.05	Винт с потайной головкой	11	50	НШ6-2.04.13.02	Пластина	1
25	М3.8.05	Гайка шестигранная	3				
26	В1М5-6дх25.66.05	Винт с потайной головкой	8				



30

1	БНШ-6А -2.05.00.01	Кронштейн	1
2	5.02.05	Шайба	6
3	5.65Г.05	Шайба пружинная	6
4	В1М5х16.66.05	Винт с полукруглой головкой	6
5	В1М4х30.66.05	Винт с полукруглой головкой	2
6	4.02.05	Шайба	4
8	БНШ-6А -2.05.00.10	Кожух	1
9	4.65Г.05	Шайба пружинная	2
10	МП1100У4 исп.1	Микровыключатель	1
11	М4.8.05	Гайка шестигранная	2
12	БНШ-6А -2.05.00.04	Щиток	1
13	БНШ-6А -2.05.00.05	Кронштейн	2
14	ВМ5х25.66.05	Винт с полукруглой головкой	2



31

12-7543

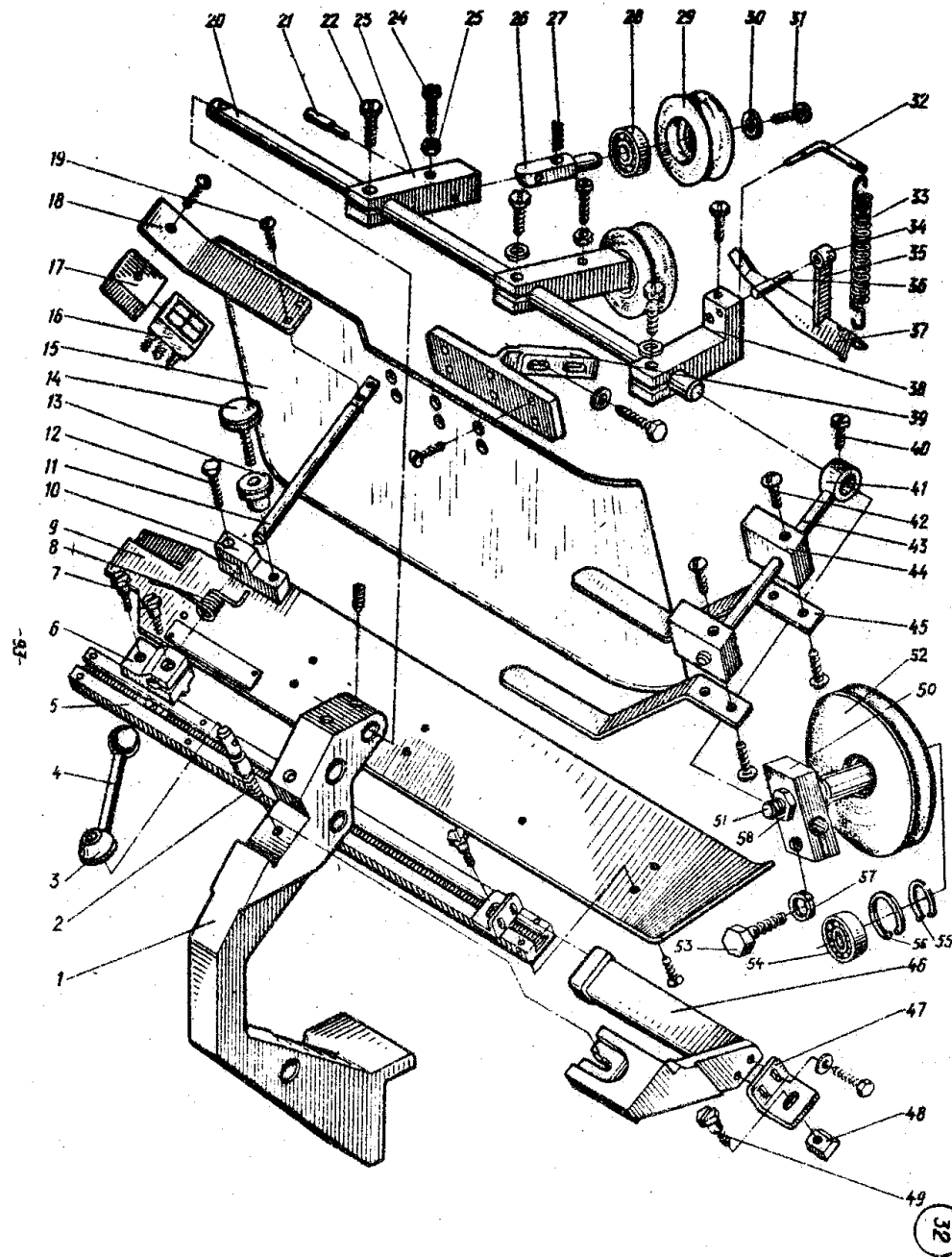
- 85 -



**БНШ-6А -2.06.00.00**
**Щитки направляющие**

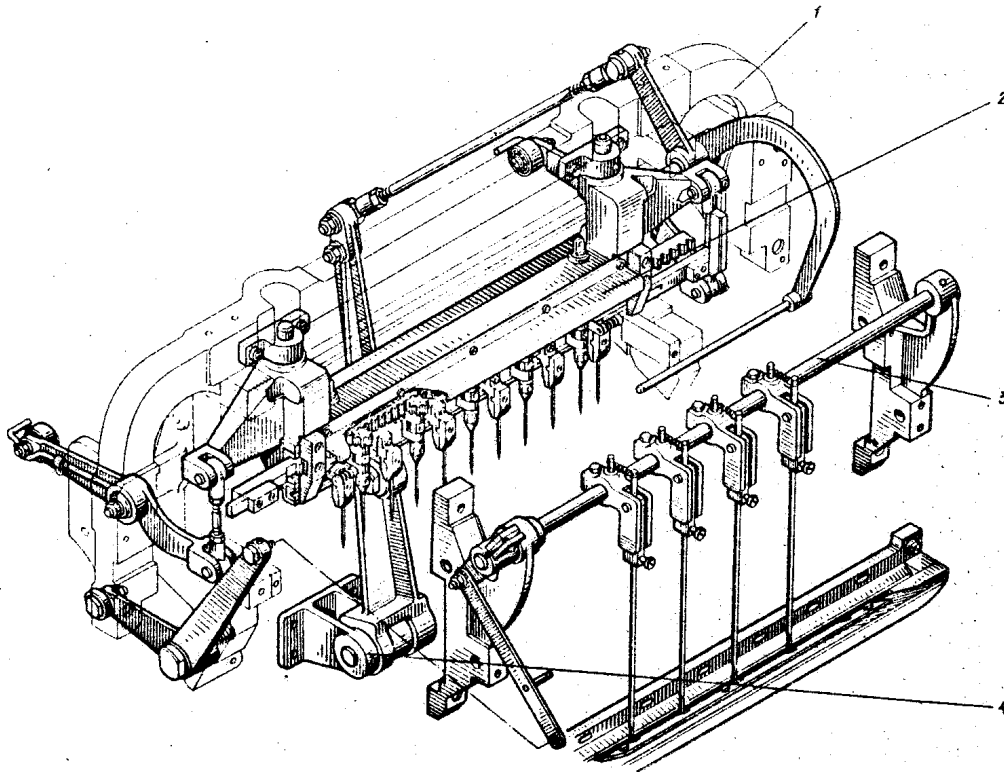
1	БНШ-6А -2.06.00.02	Кронштейн	1
2	НШ6-2.06.01.03	Винт	1
3	НШ6-2.06.01.02	Державка	1
4	НШ6-2.06.01.01	Ручка	1
5	НШ6-2.06.00.12	Полозок	1
6	БНШ-6А -2.06.00.11	Державка	1
7	НШ6-2.06.00.03-02	Винт	1
8	БНШ-6А -2.06.00.10	Пружина	1
9	НШ6-2.06.00.05	Щиток передний	1
10	БНШ-6А -2.06.00.04	Корпус	1
11	НШ6-2.06.00.14	Ось	1
12	М5-6дх12.66.05	Болт с шестигранной головкой	6
13	БНШ-6А -1.08.00.24	Гайка	1
14	БНШ-6А -2.06.00.12	Винт	1
15	НШ6-2.06.00.02	Щиток задний	1
16	НШ6-2.06.02.00	Щетка	1
17	НШ6-2.06.09.02	Обойма	1
18	НШ6-2.06.09.01	Планка	1
19	2x8.01	Заклепка	1
20	БНШ-6А -2.06.00.06	Штанга	1
21	НШ6-2.06.00.46	Ось	2
22	ВМ6х20.66.05	Винт с цилиндрической головкой	2
23	БНШ-6А -2.06.00.09	Корпус	2
24	ВМ4-6дх16.66.05	Винт с цилиндрической головкой	2
25	М4.8.05	Гайка шестигранная	2
26	НШ6-2.06.00.47	Ось	2
27	НШ6-2.06.00.50	Пружина	2
28	17	Подшипник шариковый радиальный однорядный	2
29	НШ6-2.06.00.51	Ролик	2
30	3.02.05	Шайба	2
31	ВМ3-6дх4.66.05	Винт с цилиндрической головкой	2
32	НШ6-2.06.00.39	Пружинодержатель	1
33	НШ6-2.06.00.37	Пружина	1
34	НШ6-2.06.06.03	Втулка	1
35	НШ6-2.06.06.02	Пластина	1
36	НШ6-2.06.00.40	Ось	1
37	НШ6-2.06.06.01	Прижим	1
38	БНШ-6А -2.06.00.03	Корпус	1
39	НШ6-2.06.00.01	Кронштейн	1
40	ВМ5-6дх10.66.05	Винт с цилиндрической головкой	1
41	12.45.05	Кольцо установочное со штифтовым креплением	1
42	В1М4-6дх8.66.05	Винт с полукруглой головкой	6
43	БНШ-6А -2.06.01.01	Ось	1
44	БНШ-6А -2.06.00.07	Колодка	2
45	БНШ-6А -2.06.00.08	Прижим	2
46	БНШ-6А -2.06.00.01	Кронштейн	1
47	НШ6-2.06.00.04	Уголок	2
48	НШ6-2.06.00.11	Сухарик	3
49	НШ6-2.06.00.03	Винт	2
50	БНШ-6А -2.06.00.15	Направляющая	1
51	БНШ-6А -2.06.00.16	Ось	1
52	НШ6-2.06.00.14	Ролик	1
53	М6х25.66.05	Болт с шестигранной головкой	3
54	200	Подшипник шариковый радиальный однорядный	1

55	Б10.65Г	Кольцо	1
56	Б30.65Г	Кольцо	2
57	6.65Г	Шайба пружинная	3
58	М8.8.05	Гайка шестигранная	2



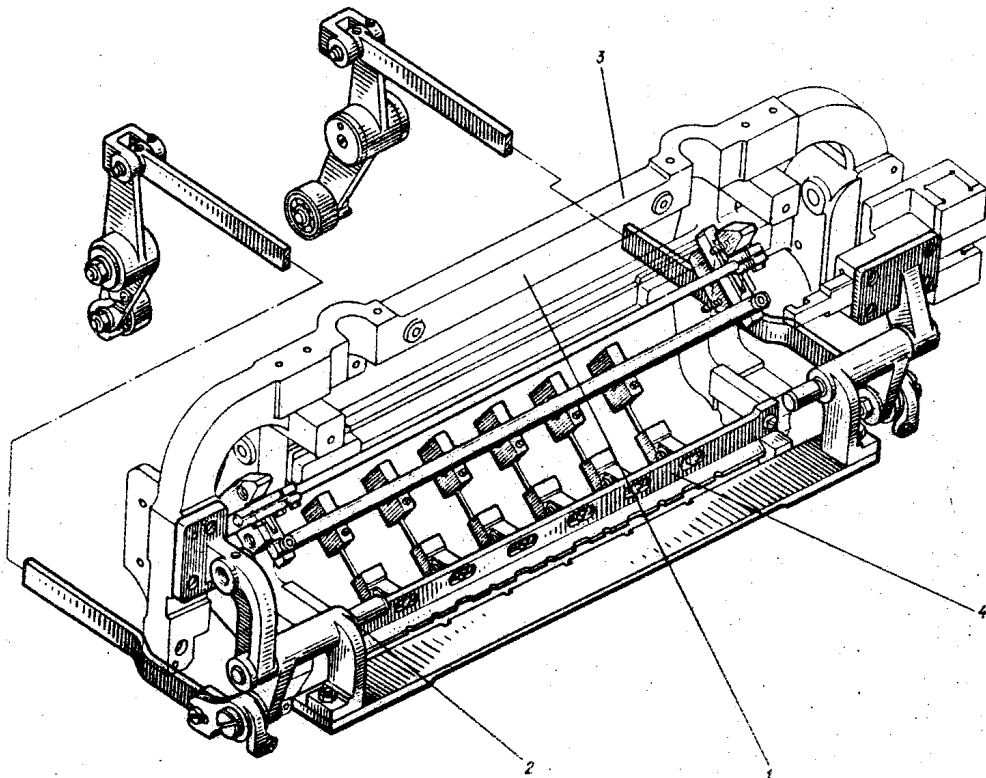
## БНШ-6А-3.00.00.00 Аппарат швейный

1	3.01.00.00	Рама	1
2	НШ6-3.02.00.00	Каретка швейных инструментов	1
3	3.02.00.00	Механизм брошюрных игл	1
4	3.05.00.00	Рычаг съемный	1



33

1	3.01.00.00	Рама	1
2	3.04.00.00	Механизм проталкивающей планки	1
3	3.07.00.00	Гребенка	1
4	3.10.00.00	Механизм резки нитей при переплетном шитье	1



35

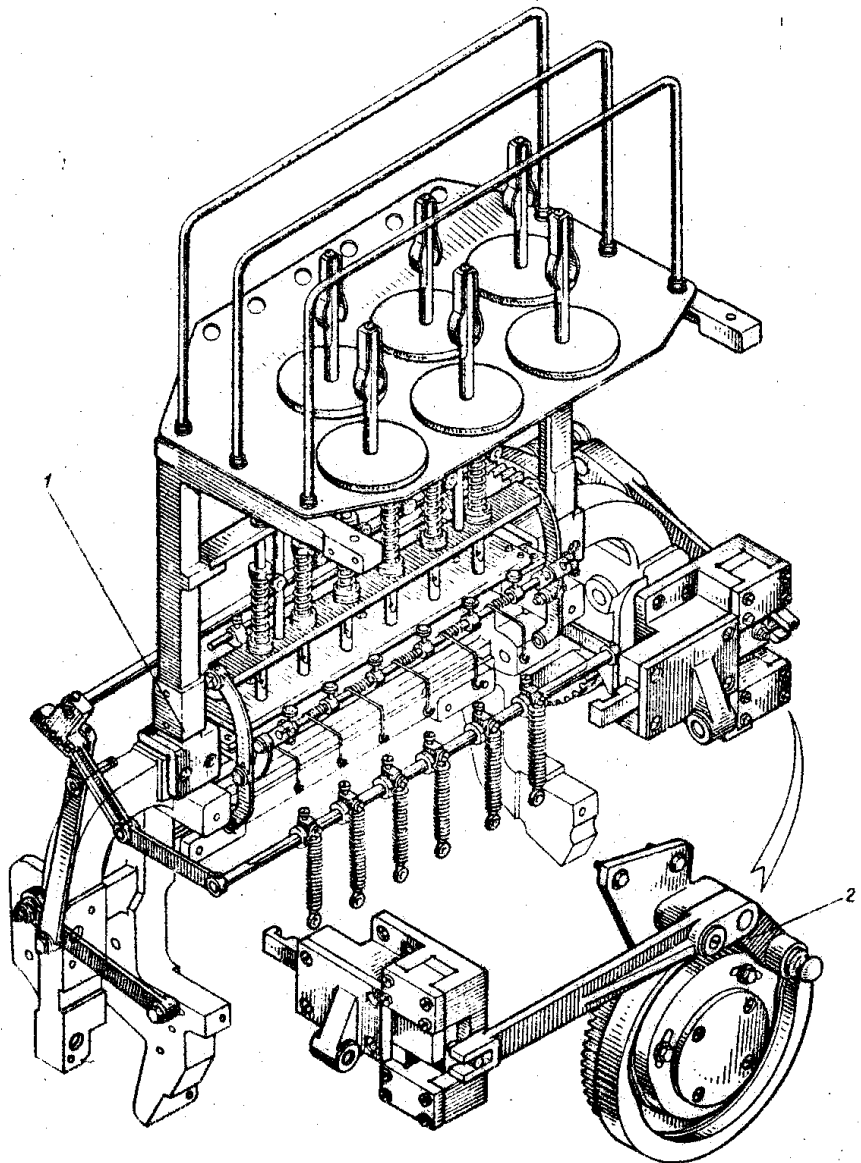
13-7543

97

### БНШ-6А-3.00.00.00 Аппарат швейный

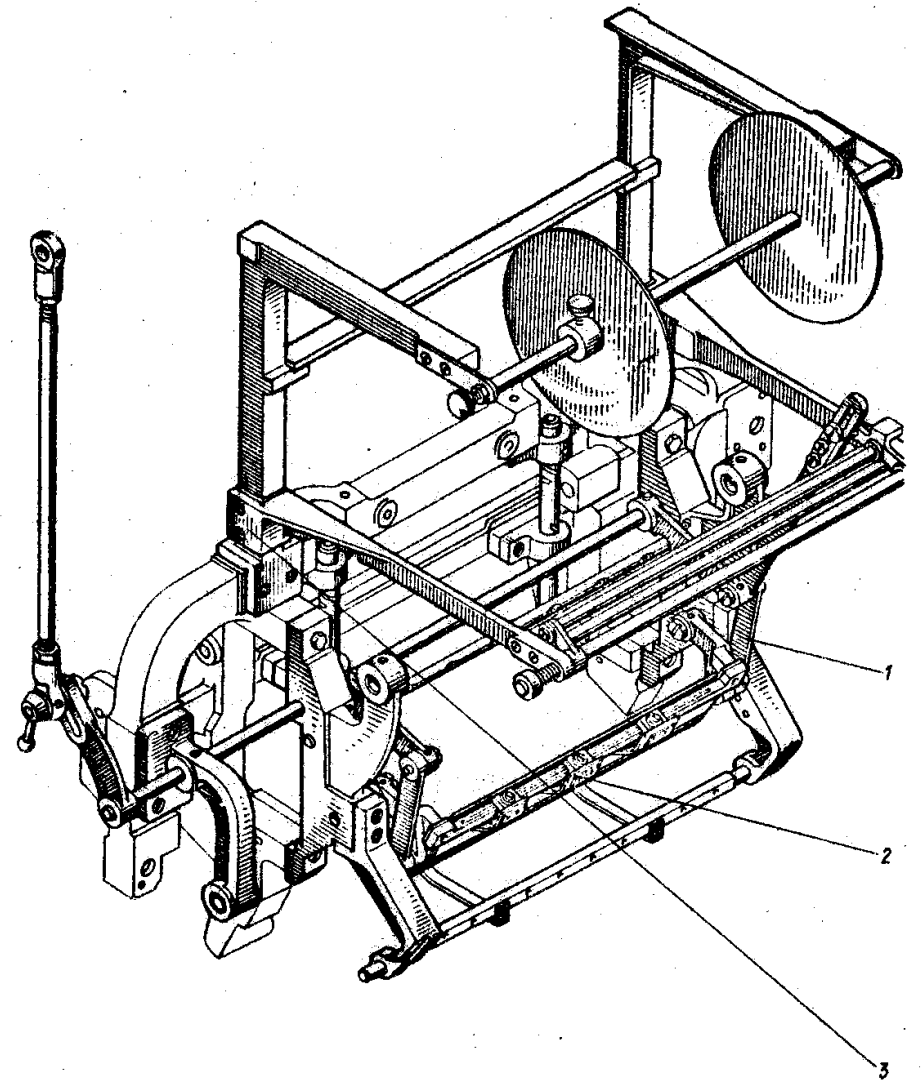
1	3.03.00.00	Нитепровод	1
2	3.08.00.00	Привод швейных игл	1

1	3.01.00.00	Рама	1
2	3.07.00.00	Гребенка	1
3	3.09.00.00	Направляющая	1



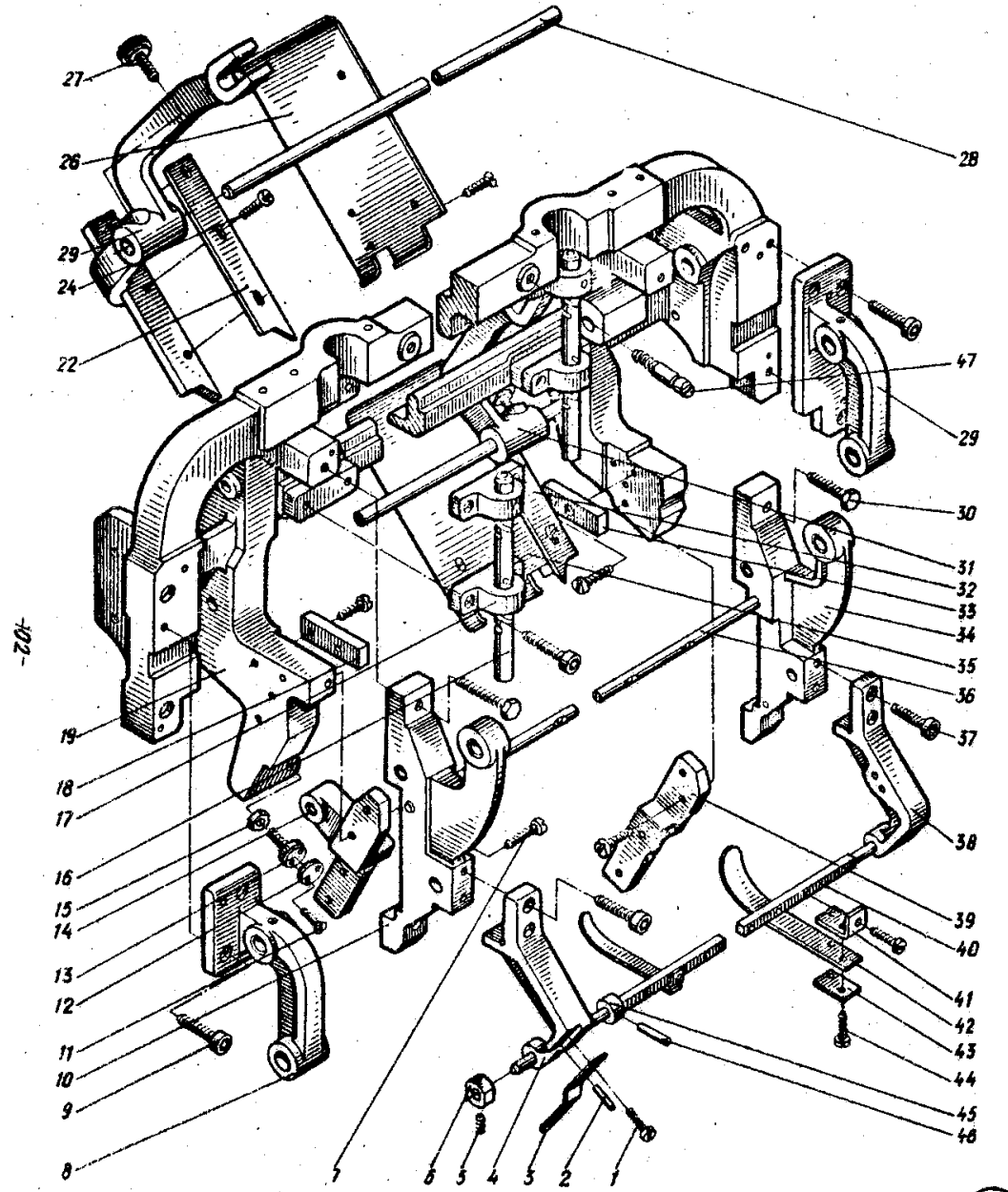
34

-86-



35

1	ВМ3-6дх6.66.05	Винт с цилиндрической головкой	2
2	3т6х10.05	Штифт цилиндрический	1
3	НШ6-3.01.00.19	Пружина	1
4	НШ6-3.01.00.16	Кронштейн левый	1
5	М4-6дх6.66.05	Винт установочный со шлицем и коническим концом	1
6	НШ6-3.01.00.20	Кулачок	1
7	ВМ6х25.66.05	Винт с цилиндрической головкой	4
8	НШ6-3.01.00.26	Кронштейн левый	1
9	М6х20.66.05	Винт с цилиндрической головкой и шестигранным углублением "под ключ"	6
10	3.01.00.04	Кронштейн	1
11	В1М3-6дх8.66.05	Винт с потайной гол.	4
12	НШ6-3.01.00.09	Планка	1
13	НШ6-3.01.00.31	Винт	1
14	3.01.00.03	Кронштейн	1
15	М10.8.05	Гайка	1
16	НШ6-3.01.00.04	Шток	2
17	НШ6-3.01.00.05	Подшипник	4
18	НШ6-3.01.00.03	Кронштейн	1
19	3.01.00.01	Рама	1
22	3.01.00.08	Нож	1
24	М5х8.66.05	Болт с шестигранной головкой	4
25	3.01.00.08	Кронштейн	1
26	НШ6-3.01.00.33-02	Щиток	1
27	ВМ6-6дх12.66.05	Винт с цилиндрической головкой	2
28	3.01.00.08	Ось	1
29	НШ6/2-3.01.00.01	Кронштейн	1
30	М8х30.66.05	Болт с шестигранной головкой	2
31	3.01.00.07	Кронштейн	1
32	3.01.00.09	Нож	1
33	НШ6-3.01.00.03-02	Кронштейн	1
34	3.01.00.05	Кронштейн	1
35	НШ6-3.01.00.33	Щиток	1
36	НШ6-3.01.00.02	Стержень	1
37	М6х16.66.05	Винт с цилиндрической головкой и шестигранным углублением "под ключ"	12
38	НШ6-3.01.00.11	Кронштейн правый	1
39	3.01.00.02	Кронштейн	1
40	НШ6-3.01.00.01	Стержень	2
41	НШ6-3.01.01.02	Уголок	2
42	НШ6-3.01.01.03-01	Пружина	2
43	НШ6-3.01.01.02	Планка	2
44	В1М3х4.66.05	Винт с полукруглой головкой	2
45	8.45.05	Кольцо установочное со штифтовым креплением	1
46	3х20.05	Штифт конический	1
47	3.01.00.11	Колонка	2



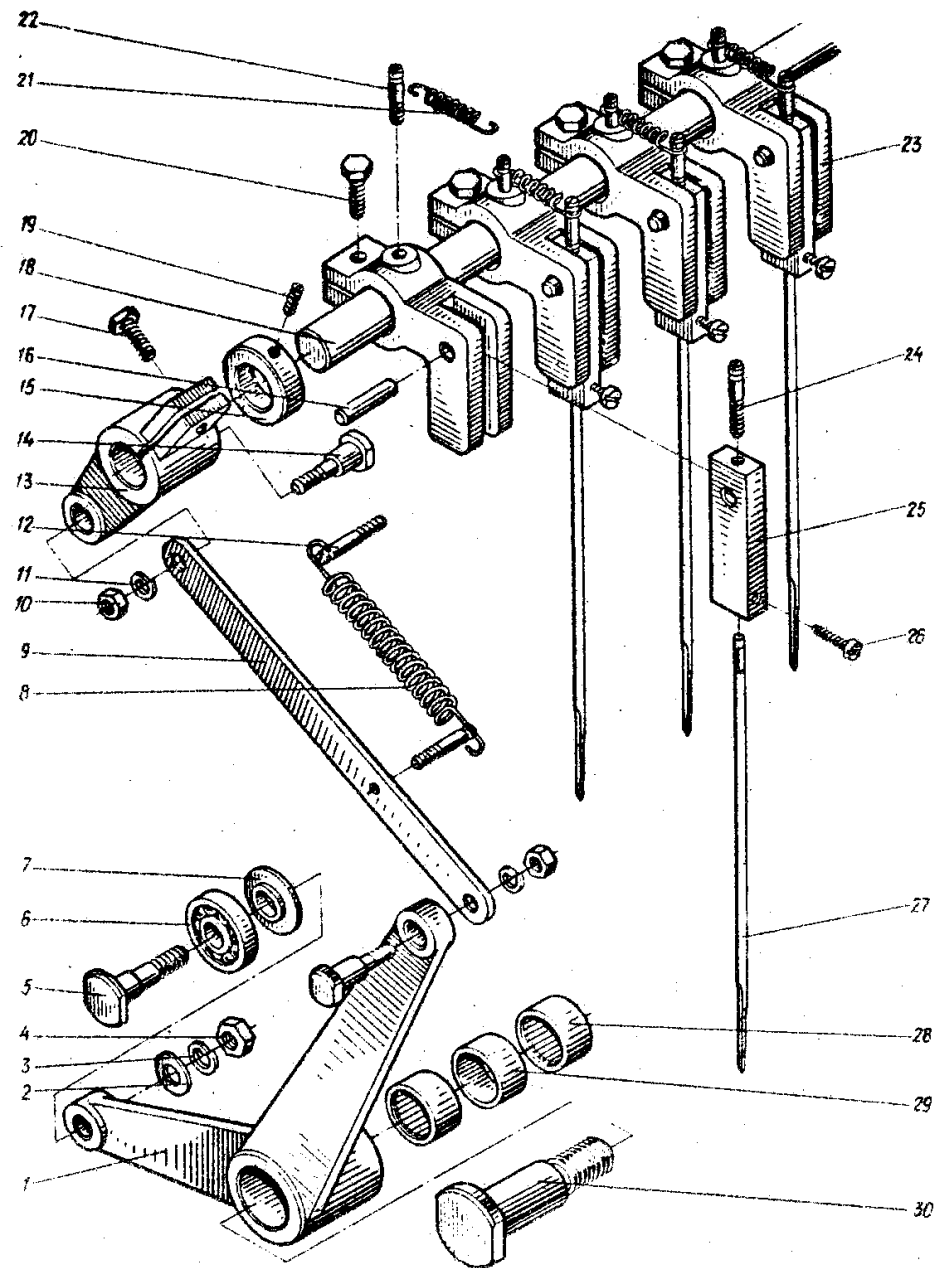


### БНШ-6А-3.02.00.00 Механизм брошюрных игл

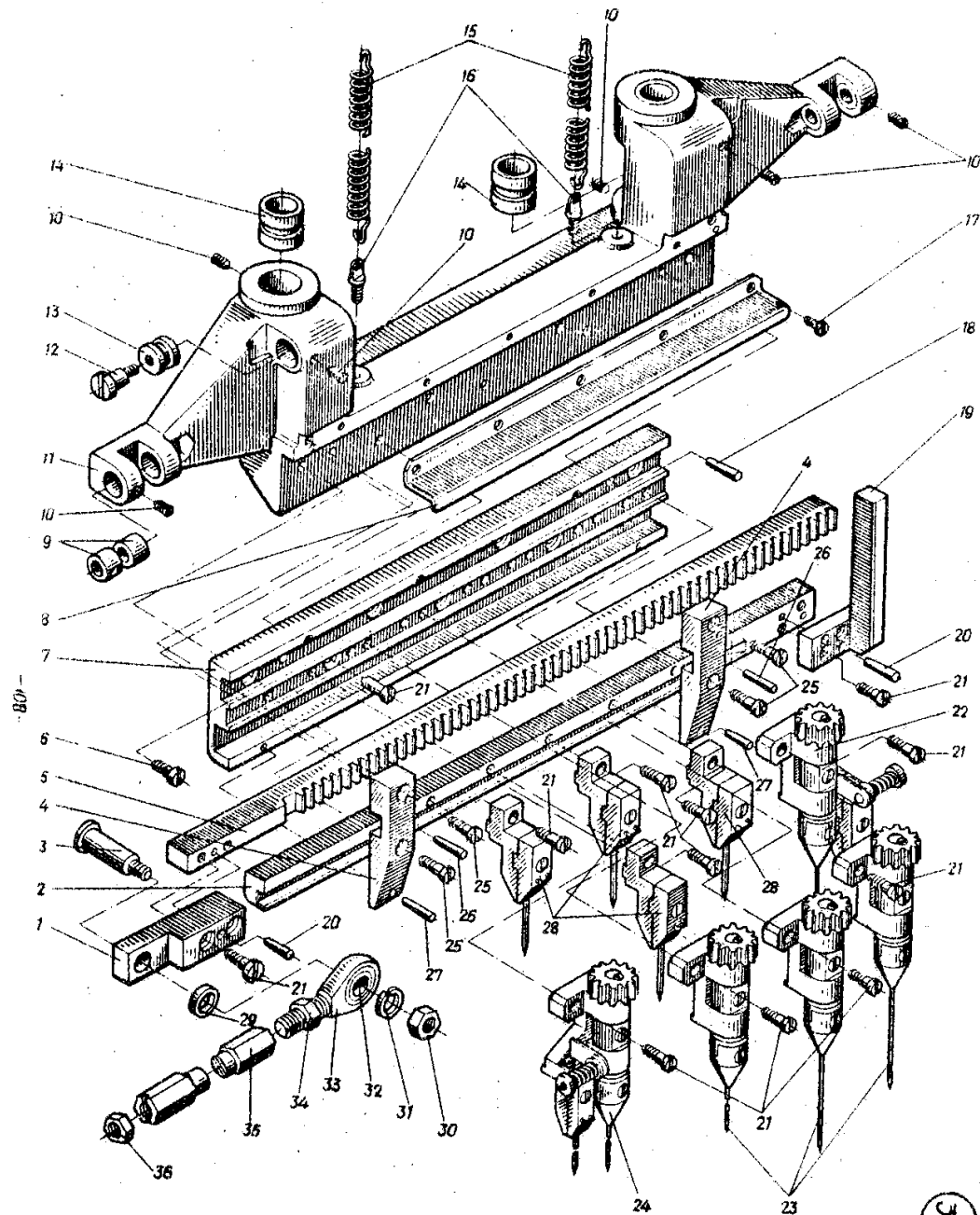
1	3.02.00.08	Рычаг	1
2	8.02.05	Шайба	1
3	8.65Г.05	Шайба пружинная	1
4	M8.8.05	Гайка шестигранная	1
5	НШ6-1.06.00.30	Палец	1
6	200	Подшипник шариковый радиальный однорядный	1
7	НШ6-1.06.00.31	Втулка	1
8	298.1. 1.2	Пружина растяжения	1
9	3.02.00.07	Тяга	1
10	M6.8.05	Гайка шестигранная	2
11	6.65Г.05	Шайба пружинная	2
12	3.02.00.11-02	Колонка	2
13	3.02.00.05	Рычаг	1
14	НШ6-4.01.00.11	Палец	2
15	18.45.05	Кольцо установочное со штифтовым креплением	1
16	6-6/9x22.45.05	Ось	4
17	M8x20.66.05	Болт с шестигранной головкой	1
18	3.02.00.01	Вал	1
19	M5-6дх8.66.05	Винт установочный с плоским концом	1
20	M6x16.66.05	Винт с цилиндрической головкой и шестигранным углублением "под ключ"	4
21	123.1.1.2	Пружина растяжения	4
22	3.02.00.11	Колонка	4
23	3.02.00.02	Рычаг	4
24	3.02.00.11-01	Колонка	4
25	3.02.00.03	Держатель	
26	M4-6дх12.66.05	Винт с цилиндрической головкой	4
27	3.02.00.04	Игла брошюрная	4
28	941/20	Подшипник роликовый игольчатый с одним наружным штампованным кольцом	2
29	3.02.00.10	Втулка	1
30	3.02.00.09	Палец	1

14-2543

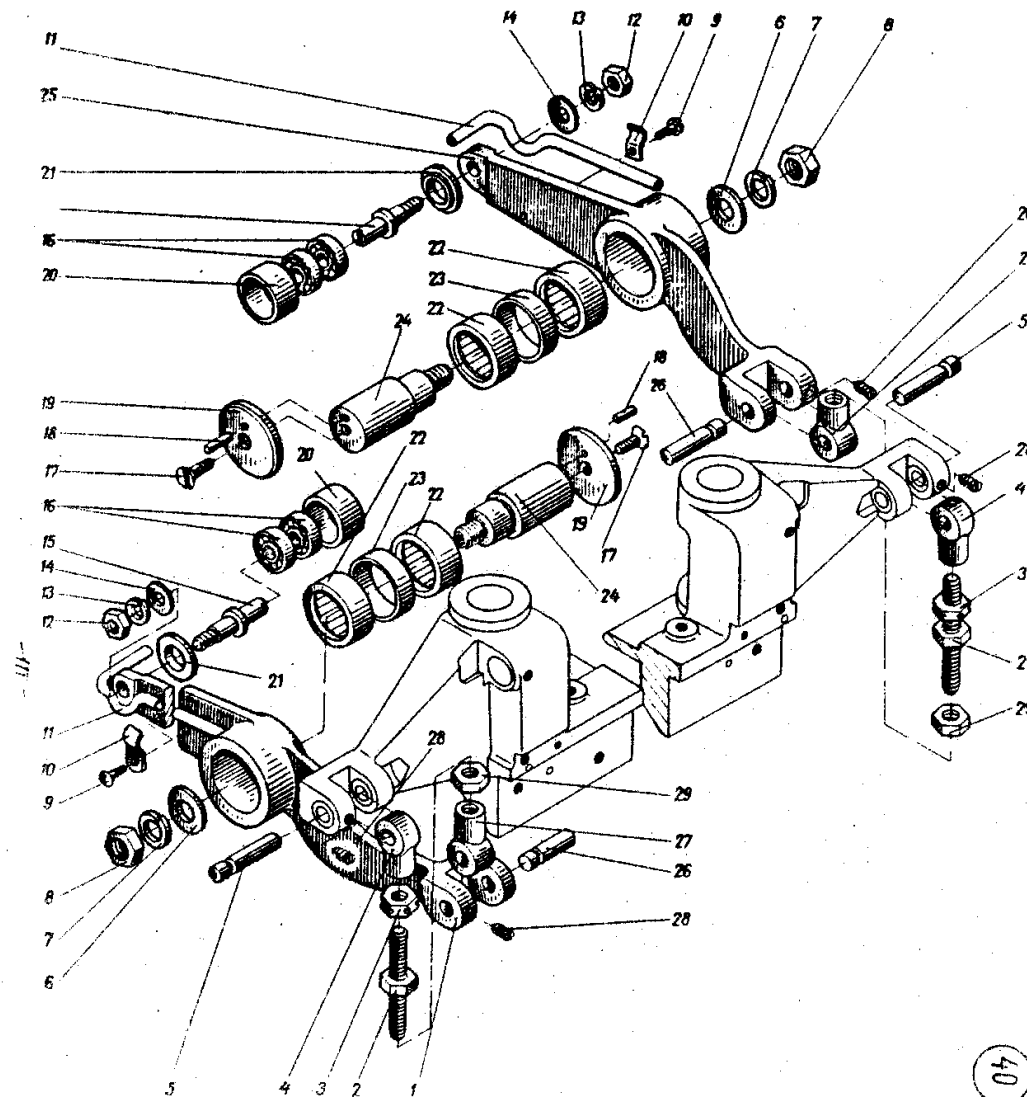
-105-



1	3.02.12.01	Хвостовик	1
2	3.02.13.01	Планка игольная	1
3	1.06.00.51-01	Палец	1
4	3.02.00.02	Планка	2
5	3.02.00.13	Рейка	1
6	M5-6дх12.66.05	Винт	4
7	3.02.00.11	Планка	1
8	3.02.00.12	Козырек	1
9	3.02.01.02	Втулка	4
10	M5-6дх12.66.05	Винт	1
11	3.02.01.01	Корпус каретки	1
12	20.813A	Палец	1
13	3.02.01.04	Втулка	2
14	3.02.01.03	Втулка	4
15	3.02.00.15	Пружина	2
16	3x7.22.761	Ушко	2
17	M3-6дх8.66.05	Винт	5
18	5Пр22а x14.05	Штифт	2
19	3.02.00.07	Ползун	1
20	3Пр2 ах12.05	Штифт	3
21	M5-6дх16.66.06	Винт	21
22	3.02.08.00	Держатель крючка и иглы правый	1
23	3.02.07.00	Держатель крючка	5
24	3.02.10.00	Держатель крючка и иглы левый	1
25	M5-6дх22.66.06	Винт	4
26	3x25.05	Штифт	2
27	3x25.05	Штифт	2
28	3.02.04.00	Держатель игл	5
29	1.05.00.28-01	Втулка	1
30	M10.8.05	Гайка	1
31	10.65Г.05	Шайба	1
32	ШС 12	Шарнирный подшипник	1
33	1.06.00.49	Серьга	1
34	M10.8.05	Гайка	1
35	3.02.00.16	Тяга	1
36	1.06.00.21	Гайка	1

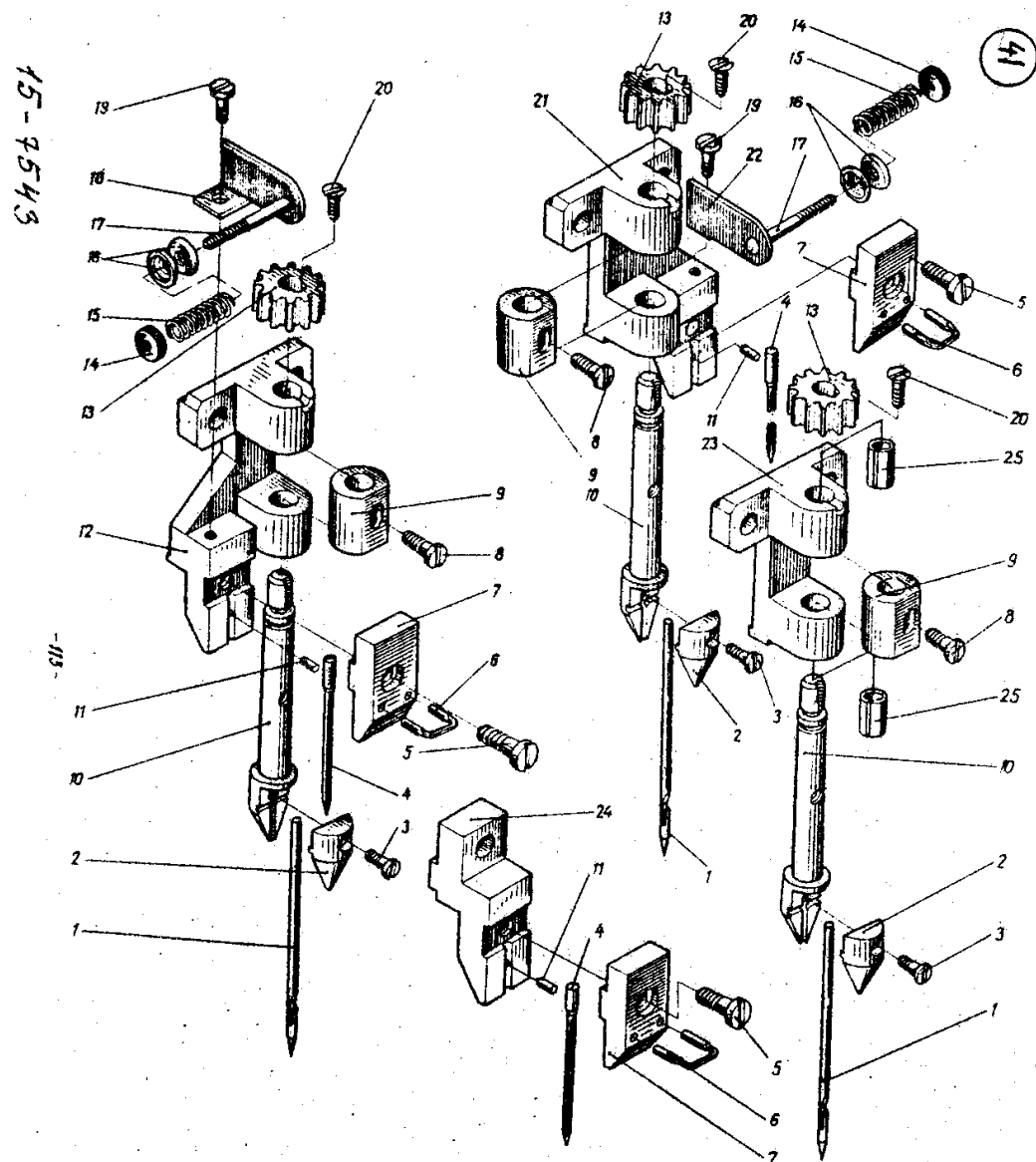


1	3.02.02.01	Рычаг каретки левый	1
2	3.02.00.06	Тяга	2
3	1.06.00.21	Гайка	2
4	3.02.00.03	Серьга верхняя	2
5	3.02.00.04	Ось	2
6	16.02.05	Шайба	2
7	16.65Г.05	Шайба	2
8	M16.8.05	Гайка	2
9	M3-6дх8.66.05	Винт	2
10	2.03.00.16	Скоба	2
11	3.02.02.02	Трубка	2
12	M3.8.05	Гайка	2
13	8.65Г.05	Шайба	2
14	8.02.05	Шайба	2
15	2.03.00.17	Палец	2
16	13	Подшипник	4
17	M5-6дх12.66.05	Винт	2
18	ЗПр2 ах10.05	Штифт	2
19	3.02.00.05	Шайба концевая	2
20	1.04.00.59	Кольцо	2
21	1.04.00.58	Шайба	2
22	4024 103	Подшипник	4
23	3.02.00.10	Кольцо	2
24	3.02.00.14	Палец	2
25	3.02.03.01	Рычаг каретки правый	1
26	3.02.00.04-02	Ось	2
27	3.02.00.08	Серьга нижняя	2
28	M5-6дх12.66.05	Винт	4
29	M10.8.05	Гайка	2



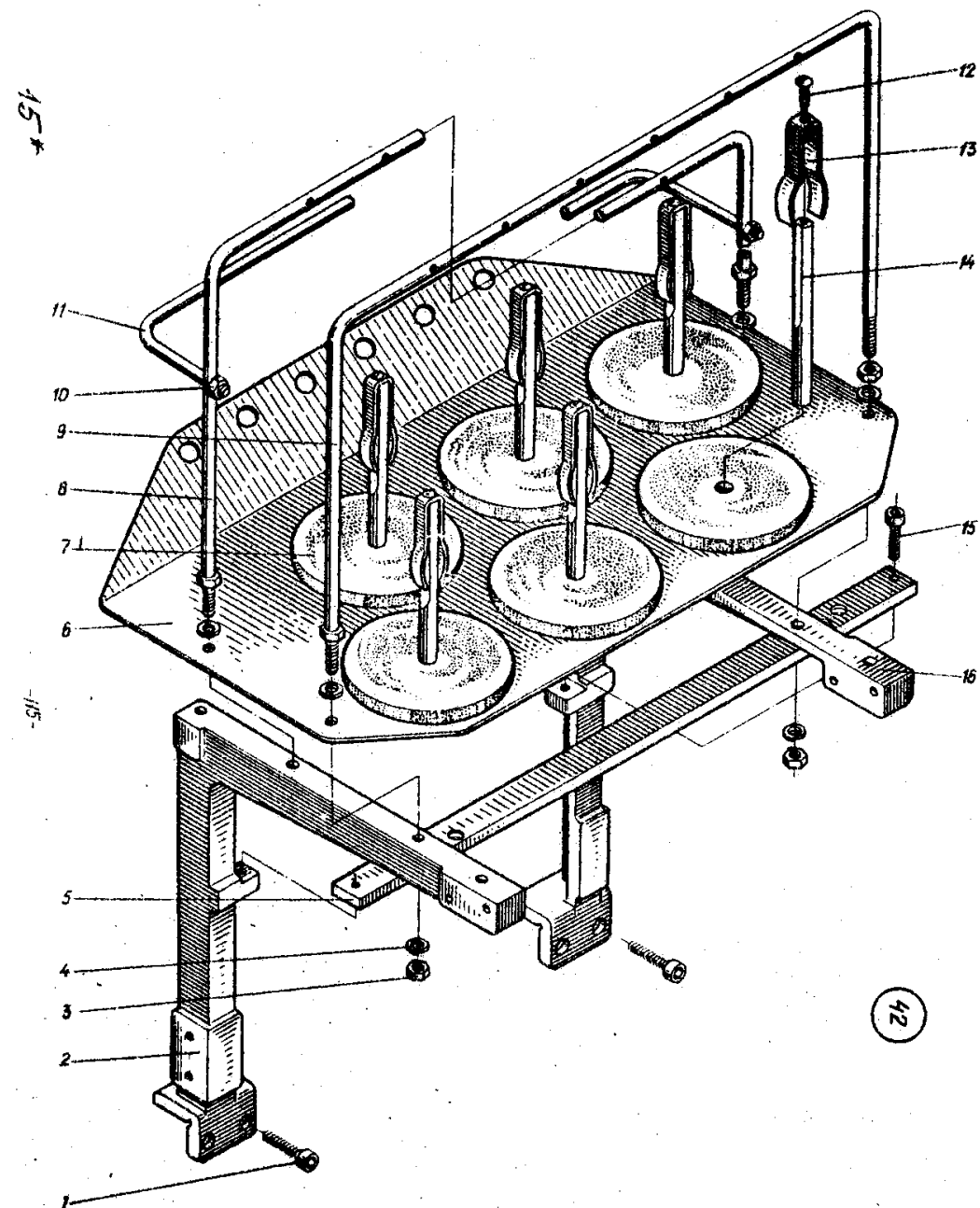
НШ6-3.02.00.00 Каретка швейных инструментов

1		Игла	7
2	3.02.07.05	Накладка шпинделя	7
3	М3-6дх10.66.05	Винт	7
4	П-40.5	Игла	7
5	М5-6дх10.66.05	Винт	7
6	3.02.05.02	Ушко накладки	7
7	3.02.05.01	Накладка	7
8	М3-6дх8.66.05	Винт	7
9	3.02.07.03	Кольцо установочное	7
10	3.02.07.02	Шпиндель крючка	7
11	2Гх6.05	Штифт	7
12	3.02.11.01	Корпус левый	7
13	3.02.07.04	Колесо цилиндрическое прямозубое	7
14	3.02.08.02	Гайка	2
15	3.02.08.03	Пружина	2
16	3.02.08.01	Шайба нитезажимная	4
17	3.02.14.01	Ось	2
18	3.02.14.02	Упор левый	1
19	М3-6дх5.66.05	Винт	2
20	М3-6дх6.66.05	Винт	7
21	3.02.09.01	Корпус правый	1
22	3.02.15.01	Упор правый	
23	3.02.07.01	Корпус держателя крючка	5
24	3.02.06.01	Держатель иглы	5
25	10x12	Втулка	14



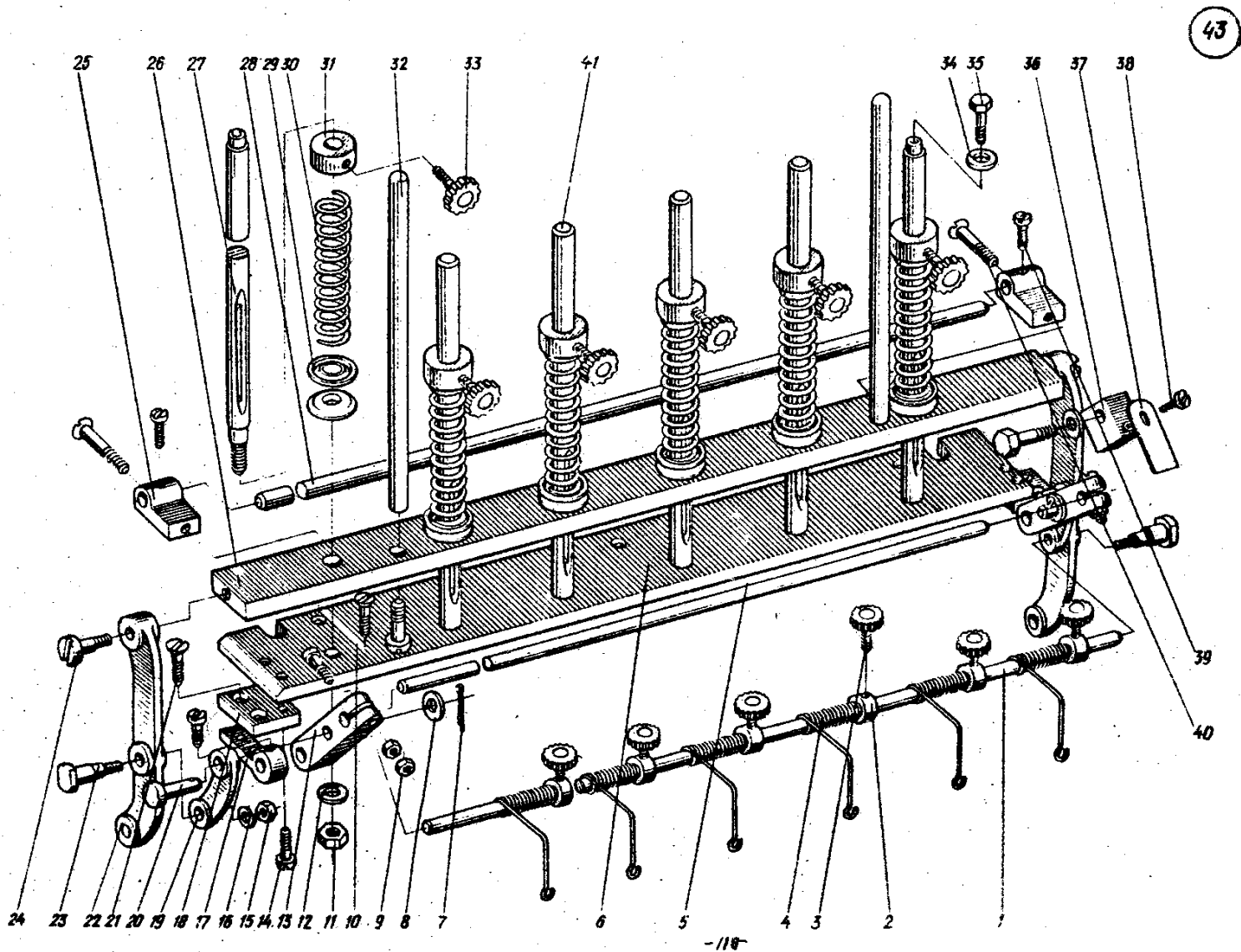
БНШ-6А-3.03.00.00 Нитепровод

1	M6x25.66.05	Винт с цилиндрической головкой и шестигранным углублением "под ключ"	4
2	3.03.00.03	Кронштейн левый	1
3	M8.8.05	Гайка шестигранная	9
4	8.65Г.05	Шайба пружинная	9
5	3.03.00.04	Планка	1
6	3.03.00.01	Стол	1
7	НШ6-3.03.00.44	Подкладка	6
8	НШ6-3.03.00.62	Скоба	1
9	НШ6-3.03.00.62-02	Скоба	1
10	M3.8.05	Гайка шестигранная	6
11	НШ6-3.03.00.62-01	Скоба	1
12	B1.M3-6дх8.66.05	Винт с полукруглой головкой	6
13	НШ6-3.03.00.04	Пружина	6
14	НШ6-3.03.00.05	Стойки шпули	6
15	M6x16.66.05	Винт с цилиндрической головкой и шестигранным углублением "под ключ"	2
16	3.03.00.02	Кронштейн правый	1



# БНШ-6А-3.03.00.00 Нитепровод

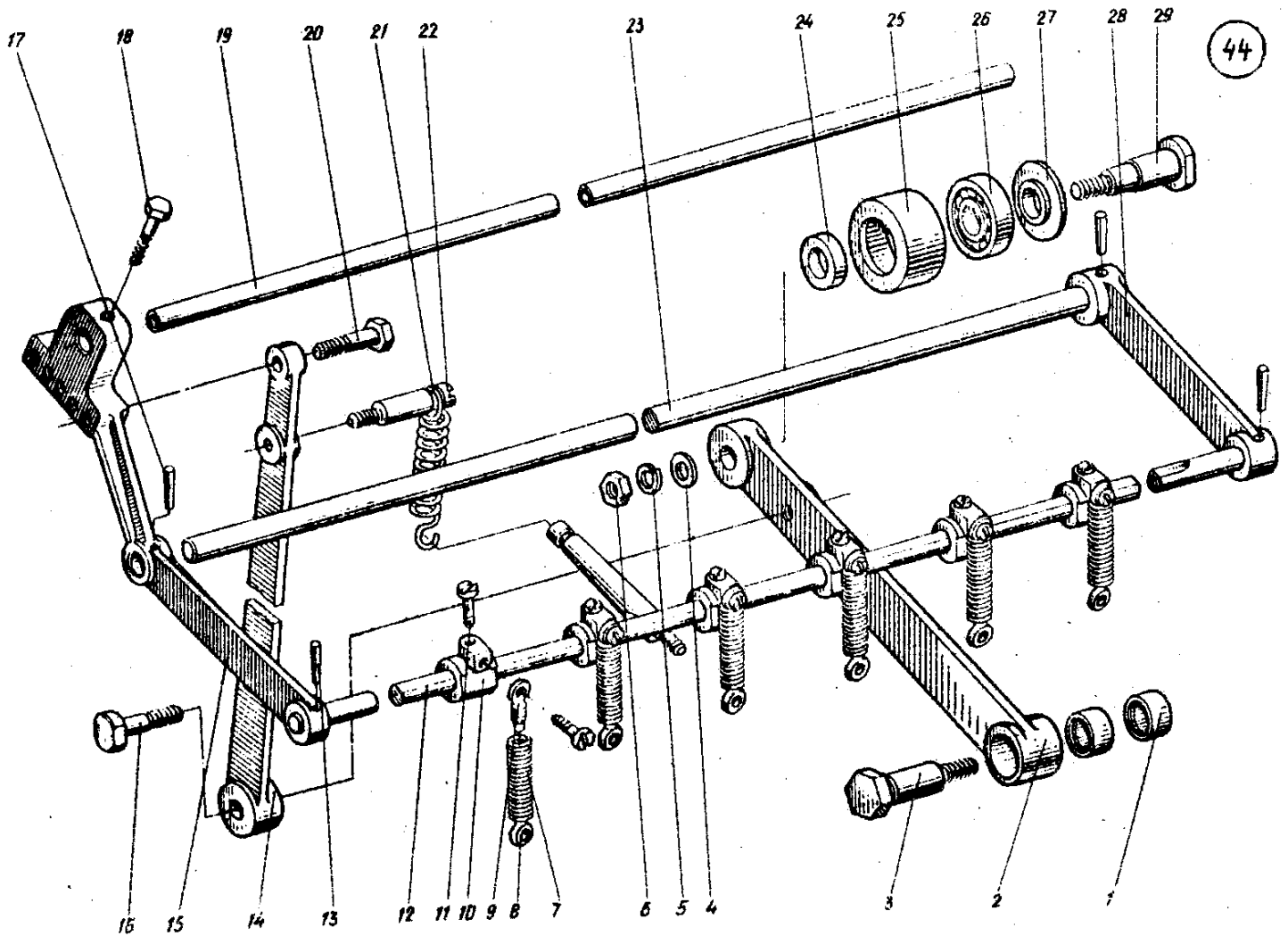
1	НШ6-3.03.00.20	Валик пружин	1	21	В1М6х18.66.05	Винт с потайной головкой	2
2	НШ6-3.03.02.02	Кольцо	6	22	НШ6-3.03.00.14	Тяга	2
3	НШ6-3.03.03.00СБ	Винт	6	23	НШ6-3.03.00.23	Палец	2
4	НШ6-3.03.02.01	Пружина	6	24	НШ6-3.02.01.05	Палец	2
5	НШ6-3.03.00.30	Валик контактный	1	25	НШ6-3.03.00.48	Подшипник	2
6	3.03.00.05	Планка	1	26	НШ6-3.03.00.13	Планка подъема шайб	1
7	1x12-05	Шплинт	2	27	НШ6-3.03.00.58-01	Стержень	2
8	6.02.05	Шайба	2	28	НШ6-3.01.00.02-01	Валик	1
9	М3.8.05	Гайка шестигранная	6	29	НШ6-3.03.00.11	Шайба нитезатяжная	12
10	ВМ3-6дх25.66.05	Винт с цилиндрической головкой	2	30	НШ6-3.03.00.61	Пружина	6
11	М6.8.05	Гайка шестигранная	6	31	НШ6-3.03.00.06	Кольцо	6
12	6.65Г.05	Шайба пружинная	6	32	НШ6-3.03.00.60	Направляющая	2
13	НШ6-3.03.00.19	Зажим	2	33	НШ6-3.03.03.00-01СБ	Винт	5
14	ВМ3-6дх10.66.05	Винт с цилиндрической головкой	6	34	5.02.05	Шайба	2
15	М5.8.05	Гайка шестигранная	2	35	М5-60х14.66.05	Болт с шестигранной головкой	8
16	5.65Г.05	Шайба пружинная	2	36	3.03.00.13	Пластина	1
17	3.03.00.06	Подшипник	2	37	НШ6-3.01.01.03	Пружина	1
18	НШ6-3.03.00.26	Планка	2	38	В1.М4-6дх8.66.05	Винт полукруглой головкой	2
19	НШ6-3.03.00.21	Серьга правая	2	39	ВМ3-6дх6.66.05	Винт с цилиндрической головкой	2
20	6-6-9х22.45	Ось	2	40	В1М4-6дх30.66.05	Винт с потайной головкой	2
				41	НШ6-3.03.00.58	Стержень	4



### БНШ-6А-3.03.00.00 Нитепровод

1	941/12	Подшипник роликовый игольчатый с одним наружным штампованным кольцом	2
2	НШ6-3.03.00.45	Рычаг	1
3	НШ6-3.03.00.56	Палец	1
4	8.02.05	Шайба	1
5	8.65Г.05	Шайба пружинная	1
6	М8.8.05	Гайка шестигранная	9
7	НШ6-3.03.00.15	Пружина	6
8	НШ6-3.03.00.29	Пробка пружины	6
9	НШ6-3.03.00.29-01	Пробка пружины	6
10	НШ6-3.03.00.78	Хомутик	6
11	В.М5-6дх12.66.05	Винт с цилиндрической головкой	14
12	3.03.00.08	Держатель	1
13	2x25.05	Штифт конический	2
14	3.03.00.10	Тяга	1

15	3.03.00.07	Рычаг	1
16	3.03.00.11	Палец	1
17	3x25.05	Штифт конический	2
18	М6x20.66.05	Болт с шестигранной головкой	1
20	НШ6-3.03.00.41	Палец	1
21	338.1.1.3	Пружина растяжения	1
22	3.03.00.09	Колонка	2
23	НШ6-3.03.00.18	Валик	1
24	НШ6-3.03.00.50	Кольцо	1
25	НШ6-3.03.00.35	Кольцо	1
26	201	Подшипник шариковый радиальный однорядный	1
27	НШ6-3.03.00.36	Шайба	1
28	НШ6-3.03.00.22	Рычаг левый	1
29	НШ6-3.03.00.52	Палец	1

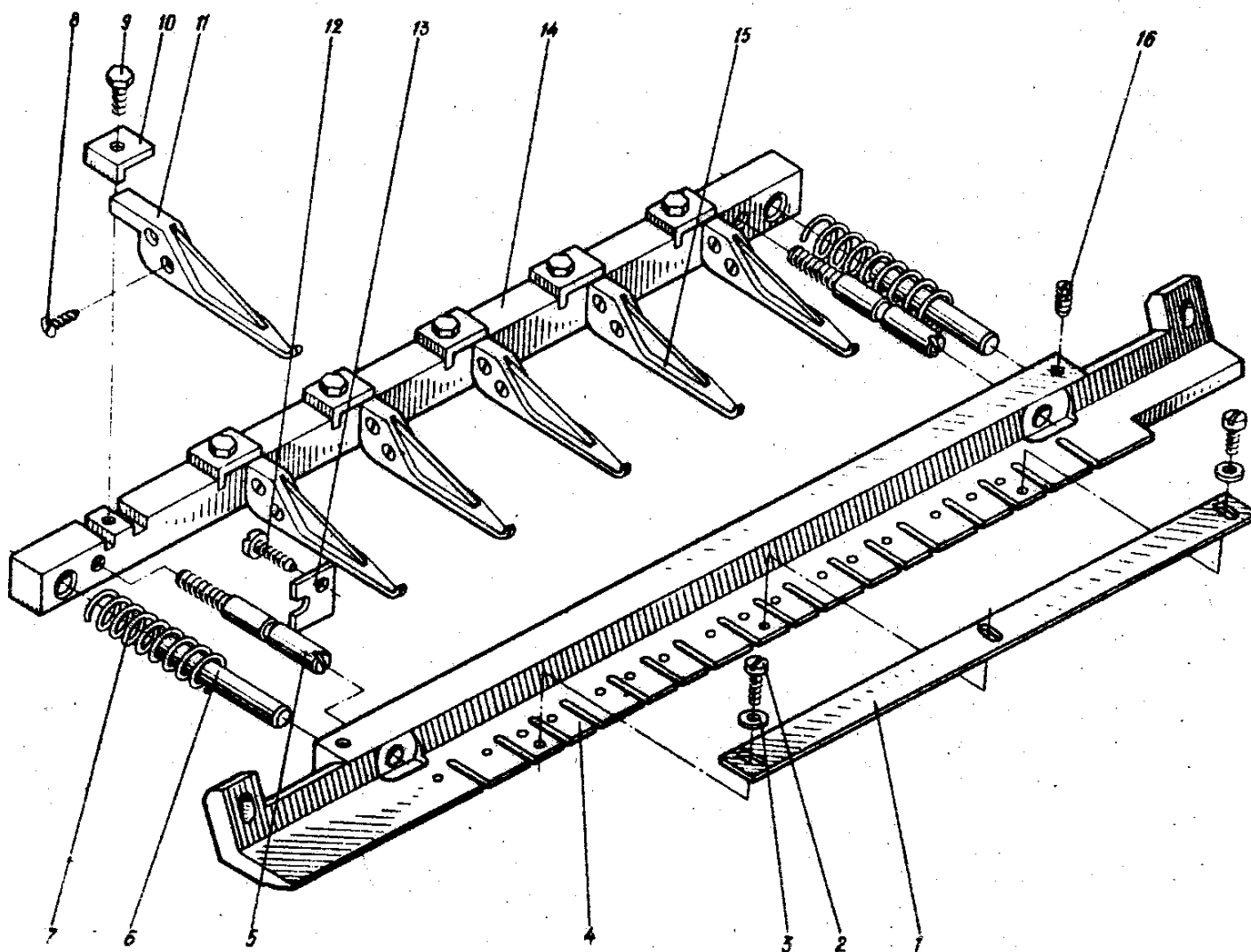


16-7543

- 121 -

БНШ-6А-3.06.00.00 Гребенка брошюрного штыя

1	3.06.00.05	Планка	1
2	ВМ4-60x8.66.05	Винт с цилиндрической головкой	3
3	3.06.00.01	Гребенка	1
4	4.02.05	Шайба	3
5	3.06.00.03	Винт	2
6	3.06.00.06	Ось	2
7	287.1.1	Пружина сжатия	2
8	В1.М3-6дх6.66.05	Винт с потайной головкой	12
9	М5-6дх14.66.05	Болт с шестигранной головкой	6
10	НШ6-3.06.00.14	Накладка	6
11	НШ6-3.06.00.15	Крючок	6
12	В.М4-6дх12.66.05	Винт с цилиндрической головкой	2
13	3.06.00.04	Упор	2
14	3.06.00.02	Планка	1
15	НШ6-3.06.00.25	Нож	6
16	М3-6дх5.66.05	Винт установочный со шлицем и коническим концом	2



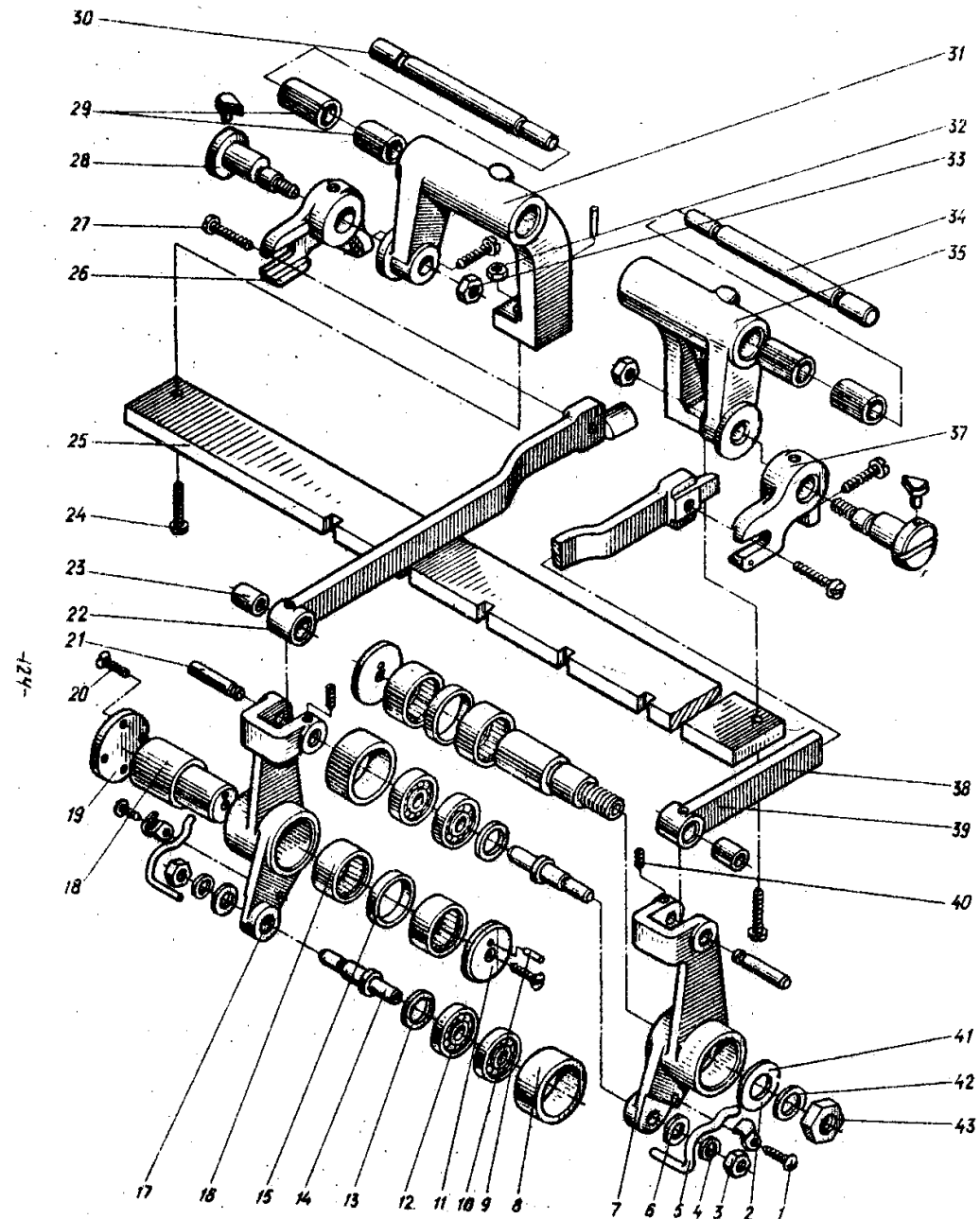
17-7543

- 120 -



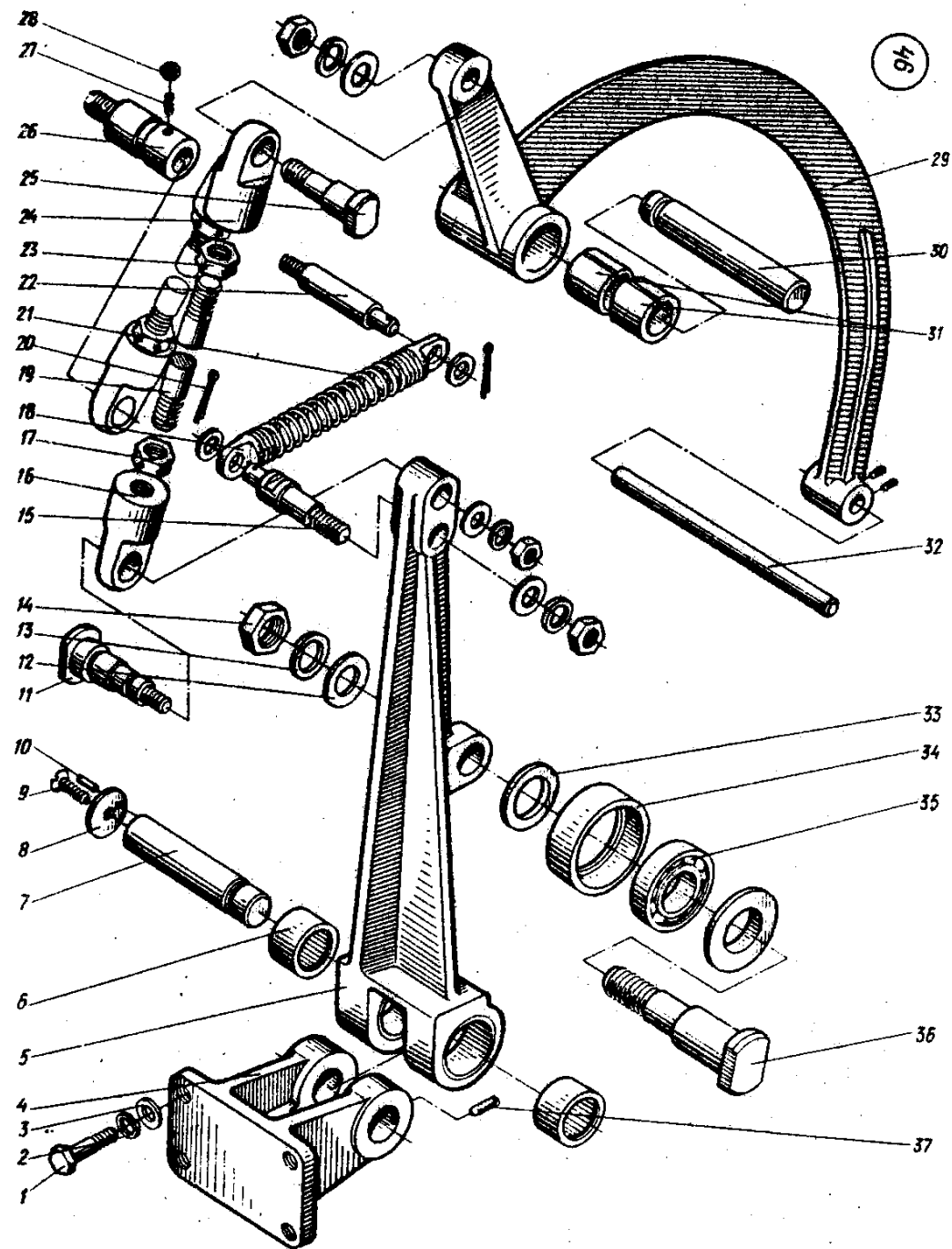
### БНШ-6А-3.04.00.00 Механизм проталкивающей планки

1	В1М3-6дх8.66.05	Винт с полукруглой головкой	2
2	НШ6-2.03.00.16	Скоба	2
3	М8.8.05	Гайка шестигранная низкая	2
4	8.65Г.05	Шайба пружинная	2
5	НШ6-3.04.01.02	Трубка	2
6	8.02.05	Шайба	2
7	НШ6-3.04.02.01	Рычаг левый	1
8	НШ6-2.03.00.28	Кольцо	2
9	В1М5-6дх12.66.05	Винт с потайной гол.	2
10	3т6х10.05	Штифт цилиндрический	2
11	НШ6-3.02.00.05	Шайба концевая	2
12	18	Подшипник шариковый радиальный однорядный	4
13	НШ6-2.03.00.26	Шайба	2
14	НШ6-3.02.02.03	Палец	2
15	НШ6-3.02.00.10	Кольцо	2
16	402	Подшипник роликовый радиальный игольчатый	4
17	НШ6-3.04.01.01	Рычаг правый	1
18	3.04.00.04	Палец	1
19	3.04.00.03	Шайба	1
20	М8х12.66.05	Болт с шестигранной головкой	1
21	НШ6-3.04.00.13	Палец	2
22	НШ6-3.04.00.11	Тяга правая	1
23	3.04.00.02	Втулка	2
24	ВМ6х30.66.05	Винт с цилиндрической головкой	4
25	3.04.00.01	Планка проталкивающая	1
26	НШ6-3.04.00.10	Головка тяги правая	1
27	ВМ8х18.66.05	Винт с цилиндрической головкой	2
28	НШ6-3.04.00.06	Палец	2
29	15х25	Втулка	2
30	НШ6-3.04.00.04-02	Ось	1
31	НШ6-3.04.00.09	Рычаг правый	1
32	М6.8.05	Гайка шестигранная	2
33	М6.8.05	Гайка шестигранная	2
34	НШ6-3.04.00.04	Ось	1
35	НШ6-3.04.00.02	Рычаг левый	1
36	15х25	Втулка	2
37	НШ6-3.04.00.01	Головка тяги левая	1
38	НШ6-3.04.00.14	Тяга левая	1
39	НШ6-3.02.00.14	Палец	1
40	М5-6дх8.66.05	Винт установочный с плоским концом	2
41	16.02.05	Шайба	1
42	16.65Г.05	Шайба пружинная	1
43	М16.8.05	Гайка шестигранная низкая	1



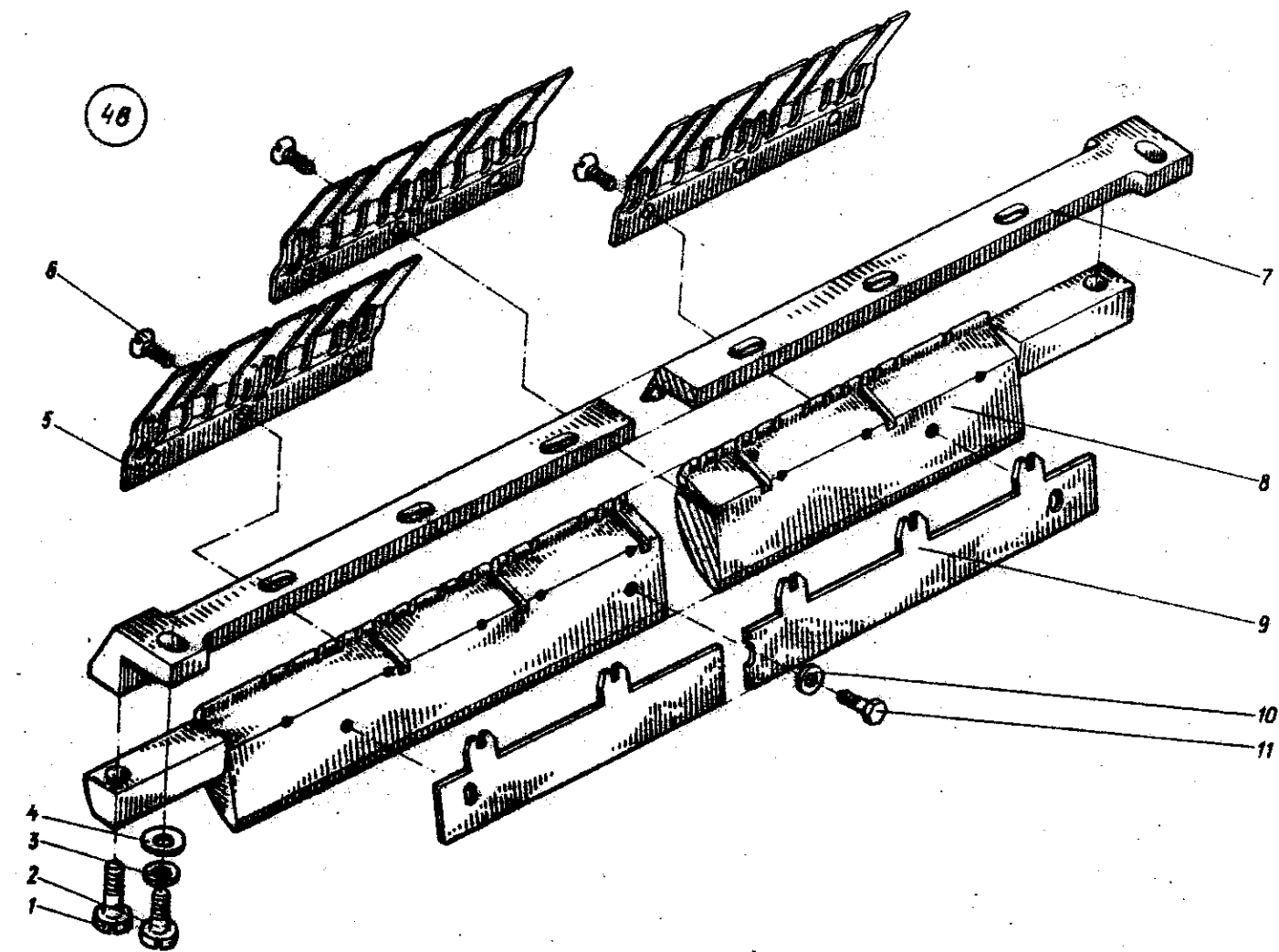
**БНШ-6А-3.05.00.00 Рычаг съемный**

1	M10x60.66.05	Болт с шестигранной головкой	4
2	10.65Г.05	Шайба пружинная	4
3	10.02.05	Шайба	6
4	3.05.00.01	Кронштейн	1
5	3.05.02.01	Рычаг	1
6	4024103	Подшипник роликовый радиальный игольчатый	2
7	3.05.00.02	Ось	1
8	7019-0621	Шайба концевая	1
9	B1M5-6дх10.66.05	Винт с потайной головкой	1
10	Зм6х10	Штифт цилиндрический	1
11	3.05.00.07	Палец	1
12	8.02.05	Шайба	4
13	8.65Г.05	Шайба пружинная	4
14	M8.8.05	Гайка шестигранная	4
15	3.05.00.05	Колонка	1
16	НШ6-2.03.00.27	Головка тяги	1
17	M12x1.25-6H-8.05	Гайка шестигранная низкая с уменьшенным размером под ключ	1
18	3.05.03.02	Пробка	2
19	3.05.00.08	Тяга	1
20	3,2x16.05	Шплинт	1
21	3.05.03.01	Пружина	1
22	3.05.00.06	Колонка	1
23	НШ6-2.03.00.25	Гайка левая	1
24	НШ6-2.03.00.27-01	Головка тяги	1
25	3.05.00.09	Палец	1
26	3.05.00.10	Стойка	1
27	M5-6дх12.66.05	Винт установочный со шлицем и коническим концом	3
28	M5.8.05	Гайка шестигранная	1
29	НШ6-3.05.01.01	Рычаг съемный	1
30	НШ6-3.05.00.01	Ось	1
31	16x20	Втулка	2
32	НШ6-3.05.00.02	Стержень	1
33	НШ6-3.03.00.50	Кольцо	1
34	НШ6-3.03.00.35	Кольцо	1
35	201	Подшипник шариковый радиальный однорядный	1
36	3.05.00.04	Палец	1
37	M6x16.66.05	Винт установочный со шлицем и коническим концом	1



БНШ-6А-3.07.00.00 Гребенка

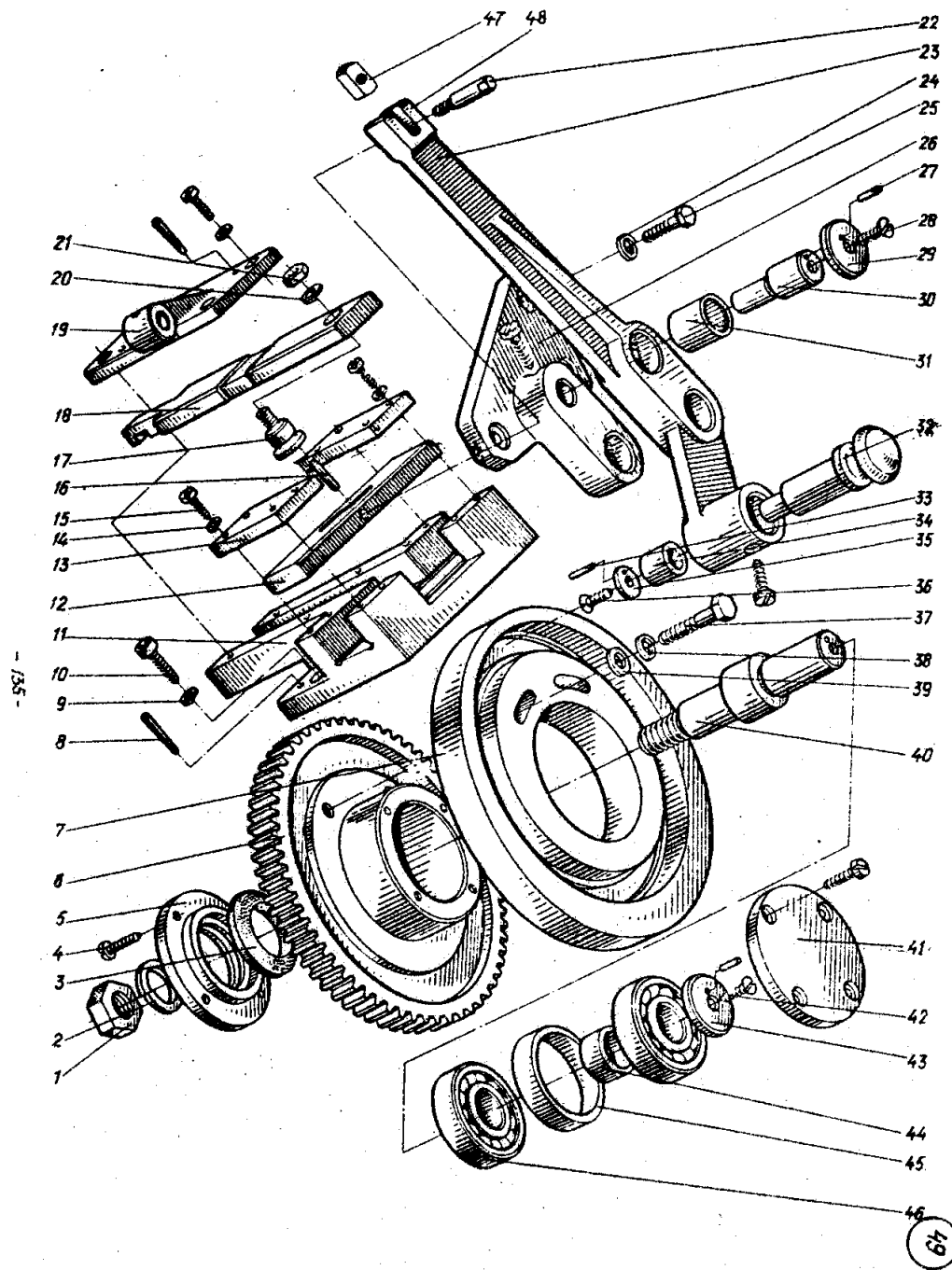
1	НШ6-3.07.00.03	Палец	2
2	ВМ6х16.66.05	Винт с цилиндрической головкой	2
3	6.65Г.05	Шайба пружинная	2
4	6.02.05	Шайба	2
5	3.07.00.02	Гребенка	3
6	В1М3-6дх6.66.05	Винт с потайной головкой	9
7	3.07.00.01	Планка	1
8	3.07.00.03	Направляющая	1
9	3.07.00.04	Планка	1
10	5.02.05	Шайба	3
11	М5х14.66.05	Болт с шестигранной головкой	3



**БНШ-6А-3.08.00.00 Привод швейных игл**

1	M20.8.05	Гайка шестигранная	1
2	20.65Г.05	Шайба пружинная	1
3	СП37-24-5	Войлок технический	1
4	ВМ6х12.66.05	Винт с цилиндрической головкой	9
5	1-42х26	Крышка торцовая с канавкой для уплотнения кольца	1
6	3.08.00.08	Колесо зубчатое	1
7	3.08.00.10	Кулак	1
8	4х30.05	Штифт конический	4
9	6.65Г.05	Шайба пружинная	3
10	M6х12.66.05	Винт с цилиндрической головкой и шестигранным углублением "под ключ"	3
11	3.08.00.11	Кронштейн	1
12	3.08.02.02	Ползун	1
13	3.08.00.13	Крышка	2
14	5.65Г.05	Шайба пружинная	12
15	ВМ5-6дх20.66.05	Винт с цилиндрической головкой	13
16	3.08.01.02	Ось	1
17	3.08.01.01	Палец	1
18	3.08.00.15	Ползун	1
19	3.08.00.14	Крышка	1
20	12.02.05	Шайба	1
21	M12.8.05	Гайка шестигранная	1
22	3.08.02.01	Ось	1
23	3.08.03.01	Рычаг	1
24	10.02.05	Шайба	3
25	M10х30.66.05	Болт с шестигранной головкой	3
26	3.08.00.02	Кронштейн	1
27	3т6х10.05	Штифт цилиндрический	2
28	ВМ5-6дх16.66.05	Винт с цилиндрической головкой	1
30	3.08.00.03	Ось	1
31	942/20	Подшипник роликовый игольчатый с одним наружным кольцом	1
32	НШ6-1.05.00.06	Палец	1
33	1,6м6х8.05	Штифт цилиндрический	1
34	НШ6-1.05.00.07	Ролик	1
35	НШ6-1.05.00.30	Шайба	1
36	В1М3-6дх8.66.05	Винт с потайной головкой	1
37	M8х40.66.05	Болт с шестигранной головкой	2
38	8.65Г.05	Шайба пружинная	2
39	8.02.05	Шайба	2
40	3.08.00.06	Ось	1
41	21-42	Крышка торцовая глухая	1
42	В1М5х16.66.05	Винт с потайной головкой	1
43	7019-0621	Шайба	1
44	3.08.00.07	Кольцо	1
45	3.08.00.09	Кольцо	1
46	104	Подшипник шариковый радиальный однорядный	1

47	3.08.00.16	Сухарь	1
48	3.08.03.01	Рычаг	1

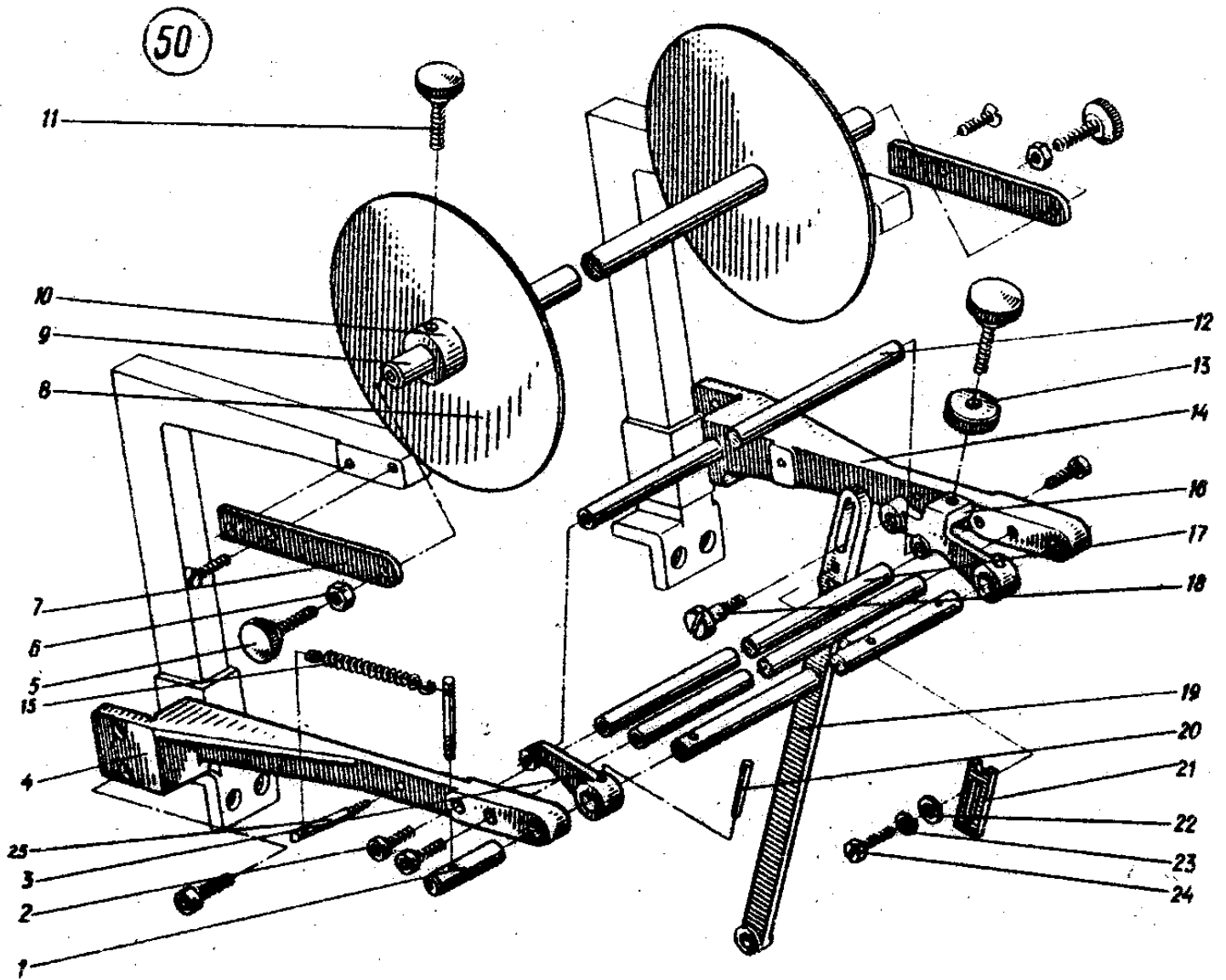




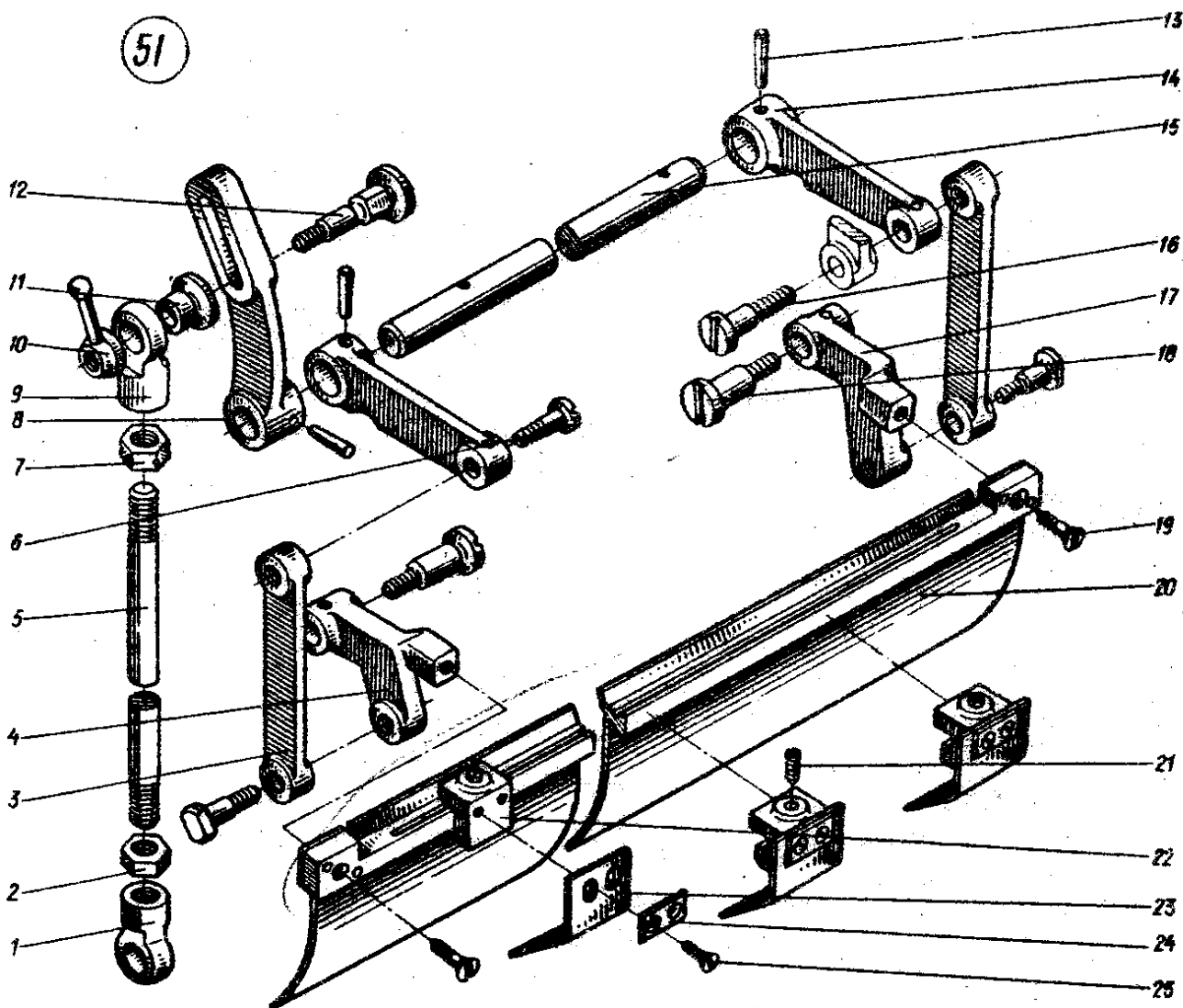


1	3.09.00.02	Ось	1
2	M6x16.66.05	Винт с цилиндрической головкой и шестигранным углублением "под ключ"	12
3	3.09.00.04	Рычаг	1
4	3.09.00.07	Кронштейн	1
5	НШ6-3.09.07.00	Винт	3
6	M6.8.05	Гайка шестигранная низкая	2
7	3.09.00.01	Пластина	2
8	НШ6-3.09.01.01	Диск	2
9	3.09.00.09	Ось	1
10	НШ6-3.09.01.02	Втулка	2
11	НШ6-3.03.03.00-01	Винт	2
12	НШ6-3.09.00.09	Валик	1
13	M8.8.04	Гайка круглая с радиально расположенными отверстиями	1

14	3.09.00.12	Кронштейн	1
15	192.1.2.1	Пружина растяжения	2
16	3.09.00.11	Рычаг	1
17	3.09.00.03	Ось	2
18	3.09.00.15	Палец	1
19	3.09.00.13	Тяга	1
20	3x30	Штифт конический	5
21	НШ6-3.09.00.24	Упор	1
22	5.02.05	Шайба	2
23	5.65Г.05	Шайба пружинная	2
24	ВМ5-6дх12.66.05	Винт с цилиндрической головкой	2
25	3.09.00.05	Колонка	4

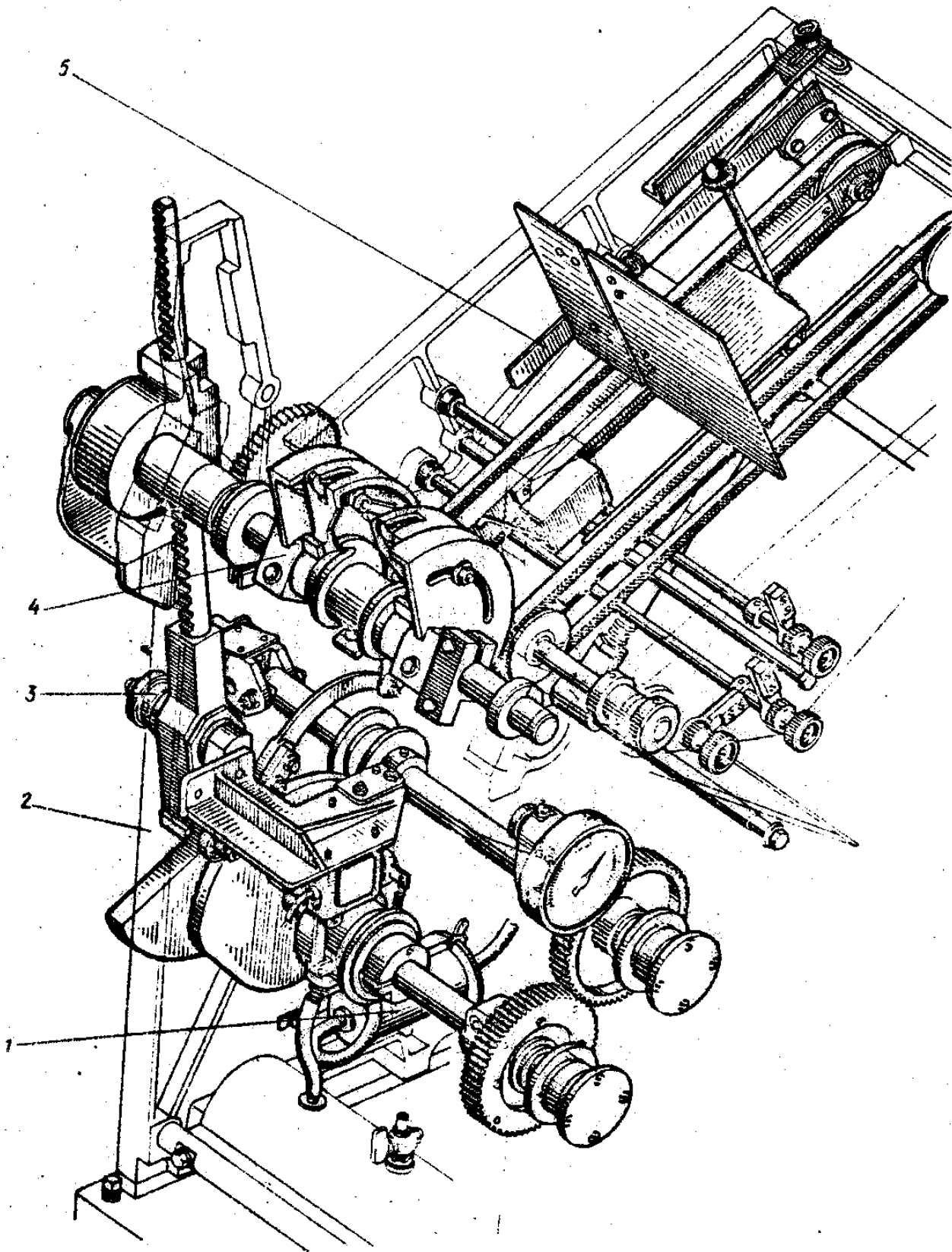


1	НШ6-2.03.00.27	Головка тяги	1
2	M12x1,25-6H.8.05	Гайка шестигранная низкая с уменьшенным размером под ключ	1
3	НШ6-3.09.00.16	Тяга	2
4	НШ6-3.09.00.14	Рычаг левый	1
5	3.09.00.14	Тяга	1
6	НШ6-3.09.00.23	Палец	3
7	НШ6-2.03.00.25	Гайка левая	1
8	3.09.00.08	Рычаг	1
9	НШ6-2.03.00.27-01	Головка тяги левая	1
10	НШ6-3.09.02.00	Рукоятка	1
11	НШ6-3.09.00.02	Втулка	1
12	НШ6-3.09.00.03	Палец	1
13	3x30	Штифт конический	5
14	НШ6-3.09.00.17	Рычаг	2
15	НШ6-3.09.00.20	Вал	1
16	НШ6-3.09.00.21-01	Палец	1
17	НШ6-3.09.00.13	Рычаг правый	1
18	НШ6-3.09.00.21	Палец	2
19	B1M5-6дх20.66.05	Винт с потайной головкой	2
20	3.09.01.00	Направляющая	1
21	M4-6дх10.66.05	Винт установочный со шлицем и коническим концом	1
22	НШ6-3.09.03.02	Движок	3
23	НШ6-3.09.03.01	Прижим	3
24	НШ6-3.09.04.01	Планка	3
25	B1M3-6дх4.66.05	Винт с потайной головкой	6



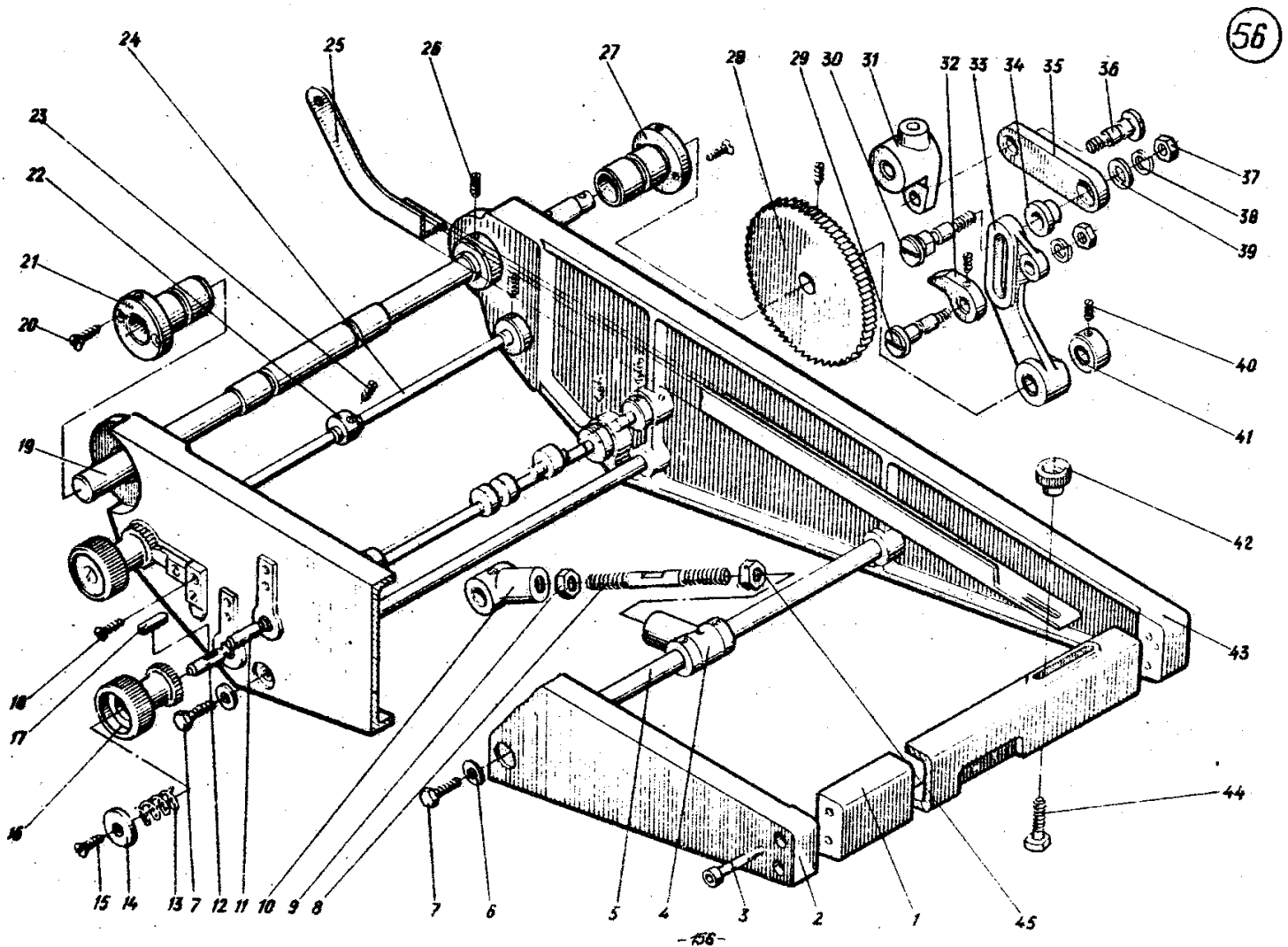


1	4.06.00.00	Фильтр	1
2	4.07.00.00	Остов	1
3	4.08.00.00	Привод	1
4	НШ6-4.03.00.00	Выводной и раскрывающий цилиндры	1
5	НШ6-4.05.00.00	Транспортер магазина	1



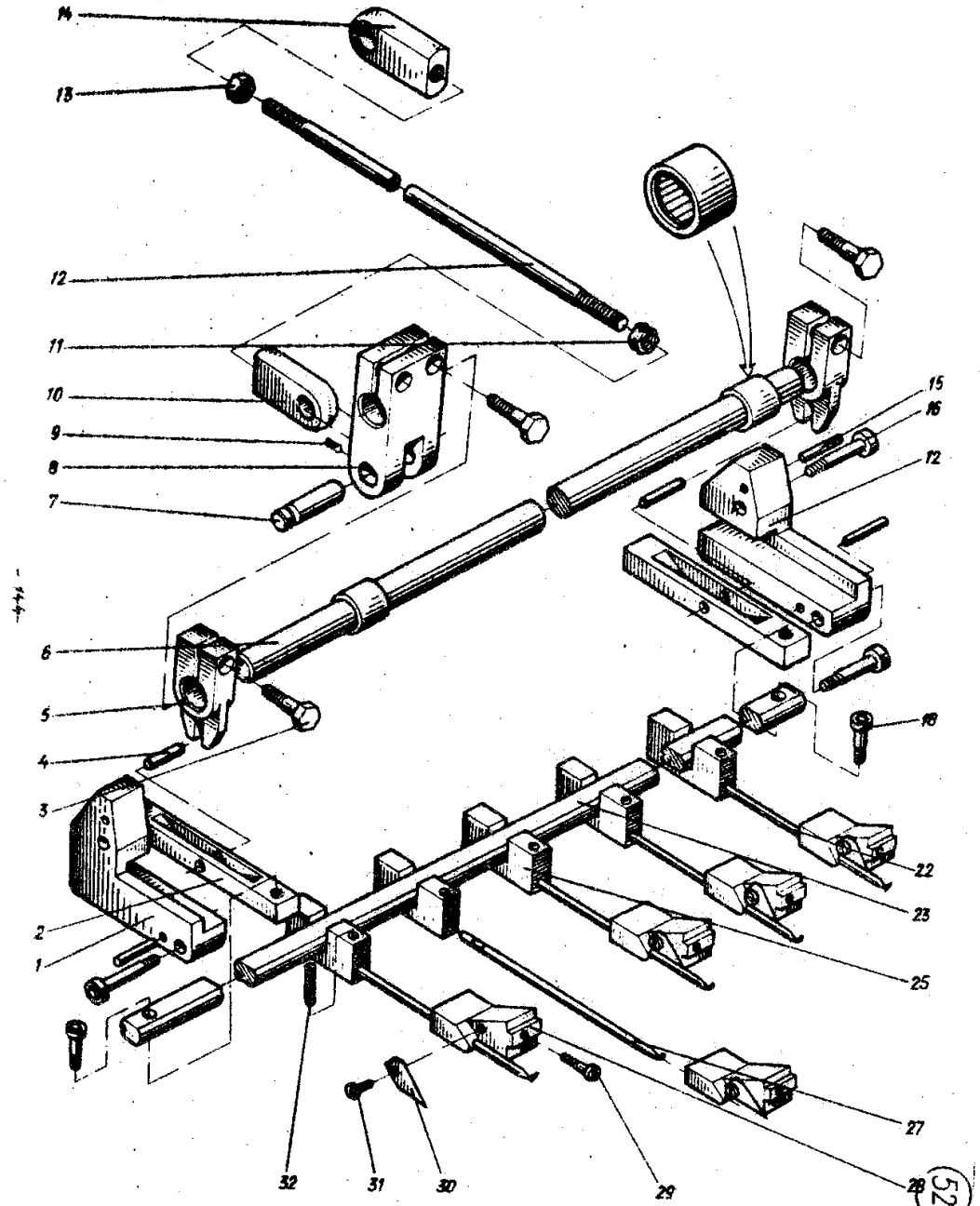
1	НШ6-4.05.00.44	Стяжка	1
2	НШ6-4.05.00.43	Стенка правая	1
3	M8x40.66.05	Винт с цилиндрической головкой и шестигранным углублением "под ключ"	4
4	НШ6-4.05.00.07	Серьга	1
5	НШ6-4.05.00.06	Стяжка	1
6	10.02.05	Шайба	4
7	M10x25.66.05	Болт	4
8	НШ6-4.05.00.09	Тяга	1
9	НШ6-M.20.8.05	Гайка	1
10	НШ6-4.05.00.07-02	Серьга	1
11	4.05.00.17-02	Валик	1
12	4.05.00.17	Валик	1
13	4.05.00.39	Пружина	3
14	4.05.00.64	Шайба	3
15	M5-6дх16.66.05	Винт потайной	9
16	4.05.00.46	Ручка	3
17	4x4x14.05	Шпонка	3
18	M4-6дх16.66.05	Винт с потайной гол.	6
19	4.05.00.34	Вал	1
20	M4-6дх12.66.05	Винт с потайной гол.	12
21	4.05.00.05	Втулка	2
22	4.05.00.16	Эксцентрик	1
23	3x25.05	Штифт конический	3

24	4.05.00.17-04	Валик	1
25	4.05.01.00	Угольник	1
26	4x40.05	Штифт конический	1
27	4.05.00.05	Втулка	2
28	4.05.00.01	Колесо храповое	1
29	4.05.00.18	Палец	1
30	4.05.00.31	Палец	1
31	4.05.00.28	Рычаг	1
32	4.05.00.02	Собачка	1
33	4.05.00.32	Рычаг	1
34	4.05.00.38	Втулка	1
35	4.05.00.30	Тяга	1
36	4.05.00.29	Палец	1
37	M8.8.05	Гайка	2
38	8.65Г.05	Шайба пружинная	2
39	8.02.05	Шайба	1
40	4x36.05	Штифт конический	1
41	16.20.05	Кольцо	1
42	14726	Гайка	2
43	4.05.00.40	Стенка левая	1
44	4.05.00.23	Палец	1
45	4.05.00.08	Гайка	1



**БНШ-6А-3.10.00.00 Механизм резки нитей при переплетном шитье**

1	3.10.00.07	Направляющая	1
2	3.10.00.16	Ползун	2
3	M8x16.66.05	Винт с цилиндрической головкой и шестигранным углублением "под ключ"	4
4	5h8x14	Штифт цилиндрический	2
5	3.10.00.17	Поводок	2
6	3.10.00.08	Ось	1
7	1.04.00.19	Ось	1
8	3.10.00.05	Рычаг	1
9	M4-6дх6.66.05	Винт установочный со шлицем и коническим концом	1
10	3.10.00.03	Серьга	1
11	3.10.00.04	Гайка левая	1
12	3.10.00.02	Тяга	1
13	M8.8.05	Гайка шестигранная	1
14	3.10.00.01	Серьга	1
15	3x25.05	Штифт конический	1
16	M6x25.66.05	Винт с цилиндрической головкой и шестигранным углублением "под ключ"	4
17	3.10.00.09	Направляющая	1
18	M6x16.66.05	Винт с цилиндрической головкой и шестигранным углублением "под ключ"	2
22	3.10.00.10	Крючок головной	1
23	3.10.00.18	Планка	1
25	3.10.00.13	Планка	12
27	3.10.00.12	Крючок	5
28	3.10.00.15	Корпус	6
29	3.10.00.19	Винт	6
30	3.10.00.06	Нож	6
31	M3-6дх6.66.05	Винт с цилиндрической головкой	6
32	M4-6дх10.66.05	Винт установочный с плоским концом	12

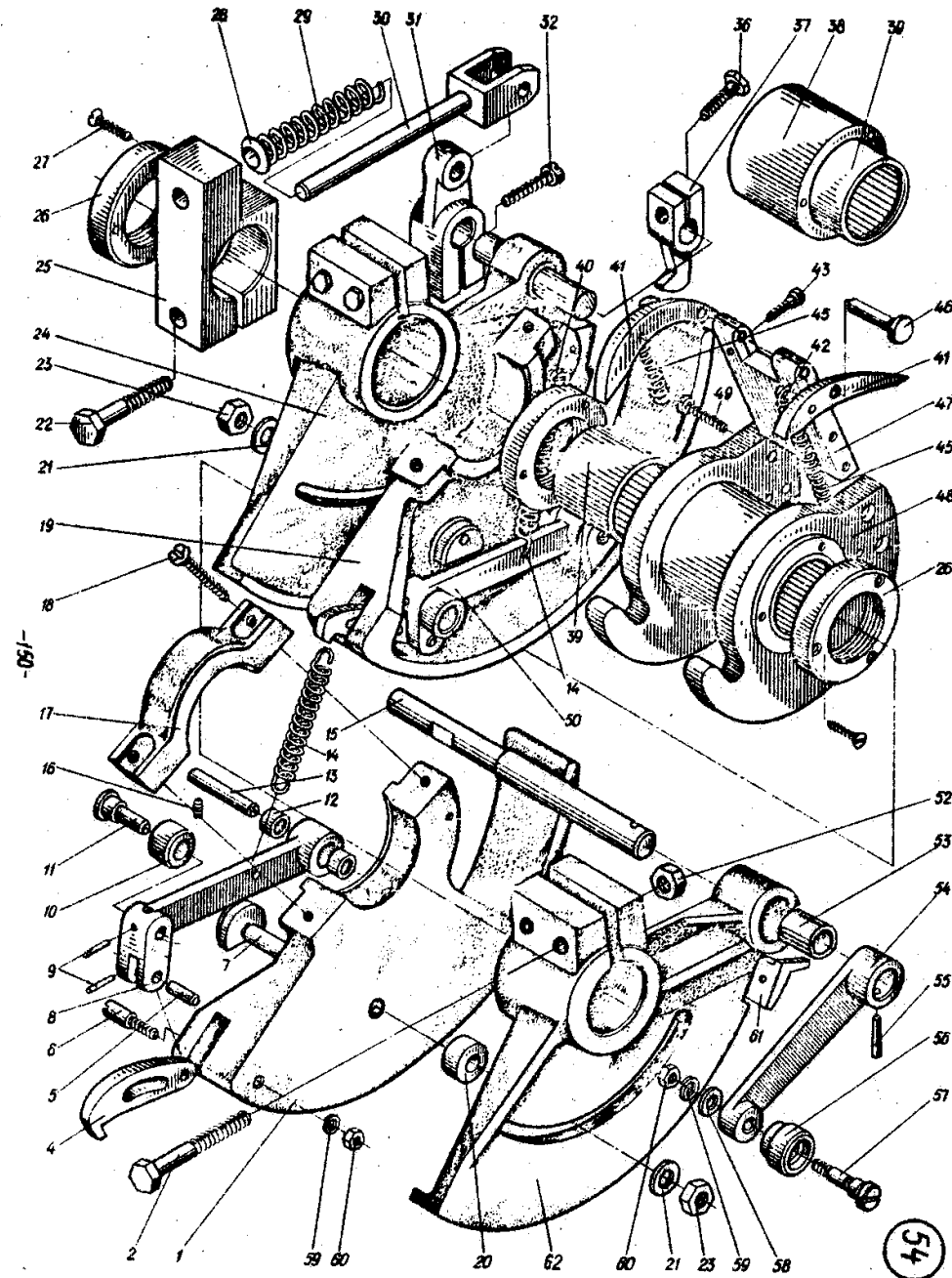


НШ6-4.03.00.00

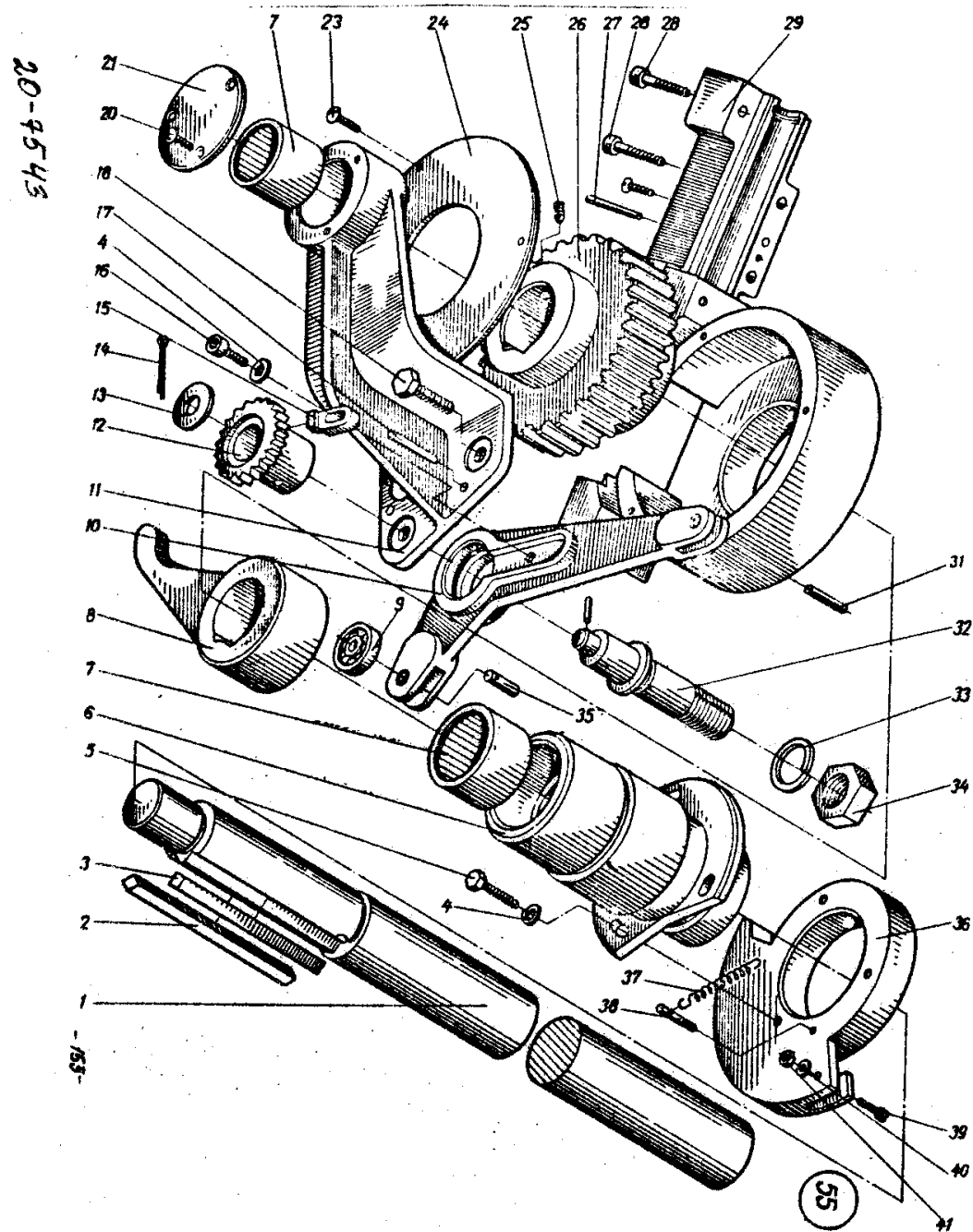
Выводной и раскрывающий цилиндры

1	4.03.00.70	Полудиск левый	1
2	M10x50.66.05	Болт	2
3	4.02.00.11	Втулка	2
4	4.03.00.29	Клапан шлейфа	2
5	1,5h6x20	Ось	2
6	4.03.00.28	Палец	2
7	4.03.03.01	Палец	2
8	4.03.00.30	Рычаг левый	1
9	1,6x14.05	Штифт	4
10	4.03.00.57	Ролик	2
11	4.03.00.52	Палец	2
12	941/6	Подшипник	4
13	4.03.00.20	Ось	2
14	191.1.12	Пружина	2
15	4.03.00.55	Валик	1
16	M4-6дх12.66.05	Винт	2
17	4.03.00.73	Крышка	2
18	2M6x18.66.05	Винт	4
19	4.03.00.72	Полудиск правый	1
21	8.02.05	Шайба	6
22	M10x40.66.05	Болт	1
23	M8.8.05	Гайка	2
24	4.03.00.71	Сектор правый	1
25	4.03.00.64	Клемма	1
26	4.03.00.25	Крышка	3
27	2M3-6дх10.66.05	Винт	12
28	7019-0392	Шайба	1
29	4.03.00.19	Пружина	1
30	4.03.04.00	Шток	1
31	4.03.00.17	Рычаг	1
32	M8x25.66.05	Винт	1
36	4.03.00.66	Винт	2
37	4.03.00.22	Клапан корешка	2
38	4.03.00.08	Втулка подшипника	1
39	943/30	Подшипник	4
40	Б1-6х19.35.05	Колонка	1
41	4.03.00.21	Собачка	2
42	4.03.00.44	Пружинодержатель	5
43	M5.8.05	Гайка	1
45	4.03.00.50	Пружина	1
46	5-6/9x25	Ось	2
47	4.03.00.39	Колодка	1
48	4.03.06.00	Кулак	1
49	M6x18.66.05	Винт	4
50	4.03.00.32	Рычаг правый	1
52	M8.8.019	Гайка	5
53	15x25	Втулка	2
54	4.03.00.62	Рычаг	1
55	3x30.05	Штифт	4
56	4.03.00.53	Ролик	1
57	4.03.00.58	Палец	1
58	6.02.05	Шайба	6
59	6.65Г.05	Шайба	2

60	M6.8.05	Гайка	1
61	4.03.00.16	Упор	2
62	4.03.00.69	Сектор левый	1

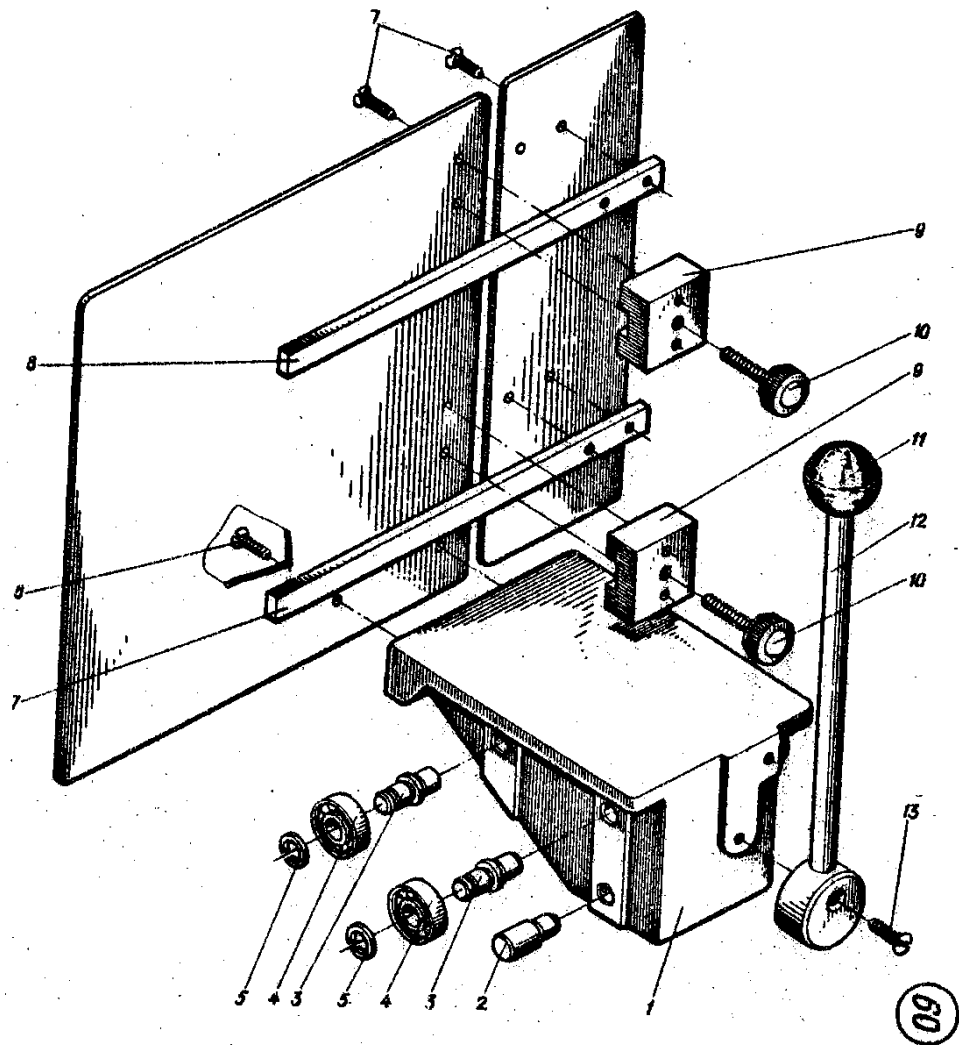


1	4.03.00.13	Вал	1
2	4.03.00.33	Шпонка	2
3	4.03.00.34	Шпонка	2
4	6.02.05	Шайба	3
5	M6x16.66.05	Болт	3
6	4.03.00.24	Втулка с фланцем	1
7	943/30	Подшипник	2
8	4.03.00.26	Кулак	1
9	18	Подшипник	1
10	4.03.00.43	Рычаг	1
11	4.03.00.02	Кронштейн	1
12	4.03.00.41	Втулка	1
13	10.02.05	Шайба	1
14	2,5x16-005	Шплинт	1
15	4.03.00.42	Сухарь	1
16	M6x18.66.05	Винт	1
17	5x36.05	Штифт	2
18	M10x30.66.05	Болт	3
20	2M3-6дх10.66.05	Винт	12
21	4.03.00.01	Крышка	1
23	M4-6дх10.66.05	Винт	3
24	4.03.00.03	Крышка	1
25	M8-6дх12.66.05	Винт	1
26	4.03.00.04	Колесо цилиндрическое	1
27	3x30.05	Штифт	4
28	M6x25.66.05	Винт	4
29	4.03.00.60	Крышка	1
30	4.03.00.05	Корпус шестерни	1
31	4.03.00.54	Ось	1
32	4.03.00.40	Палец	1
33	16.65Г.05	Шайба	1
34	M16.8.05	Гайка	1
36	4.03.00.49	Кулак	1
37	1.04.1.1.2	Пружина	1
38	4.03.00.44	Пружинодержатель	2
39	4.03.00.45	Палец	1
40	5.65Г.05	Шайба	1
41	M5.8.05	Гайка	1



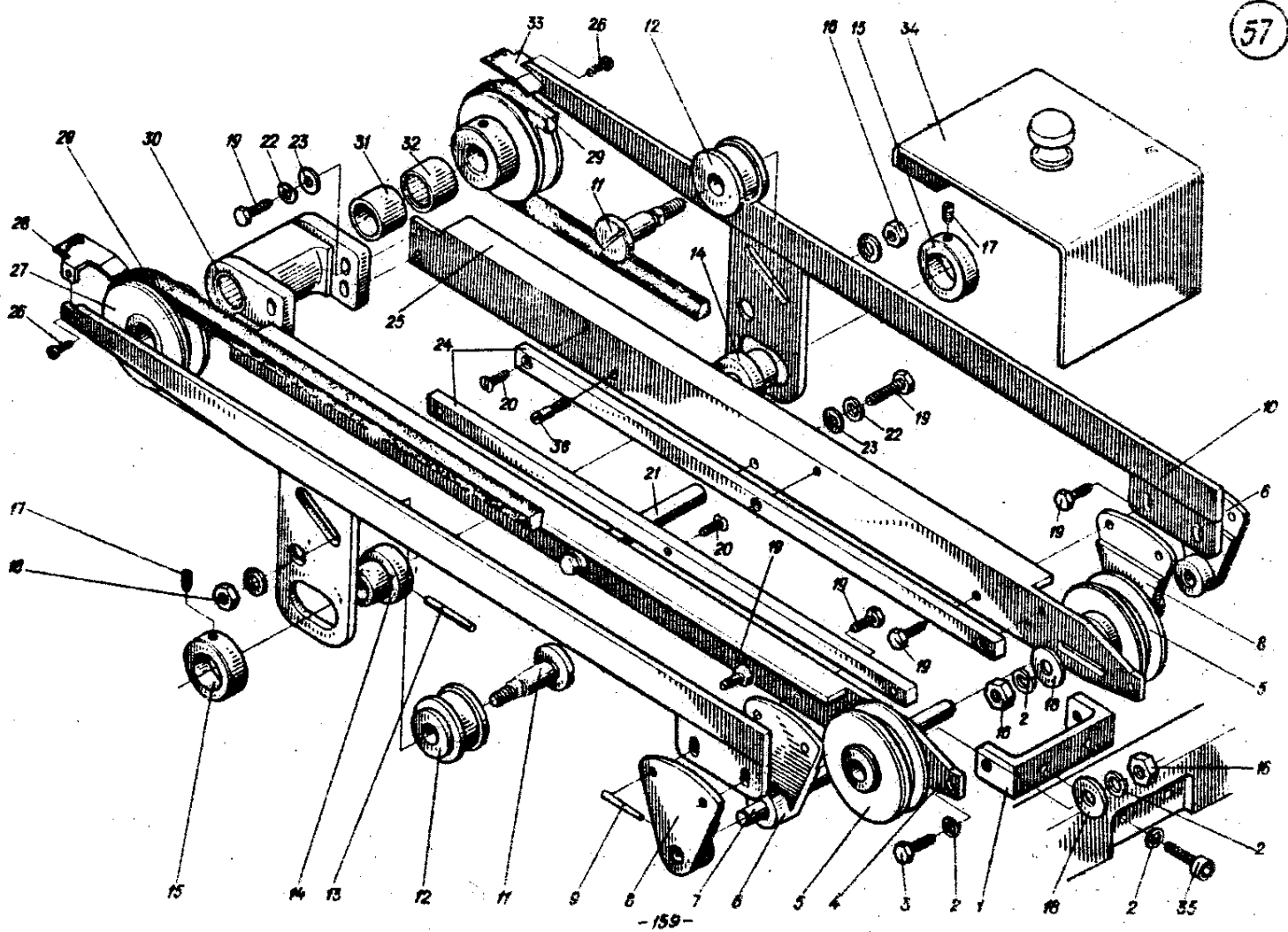
1	4.05.11.07	Корпус	1
2	4.05.11.11	Палец	2
3	4.05.11.06	Палец	4
4	18	Подшипник	4
5	4.05.11.10	Кольцо	4
6	4.05.11.02	Штанга	2
7	M5-6дх10.66.05	Винт	10
8	4.05.11.01	Щиток	1
9	4.05.11.05	Направляющая	2
10	3.03.03.00-01	Винт	2
11	НШ6-4.05.11.12	Ручка	1
12	4.05.11.04	Стержень	1
13	4.05.11.08	Палец	1

-165-



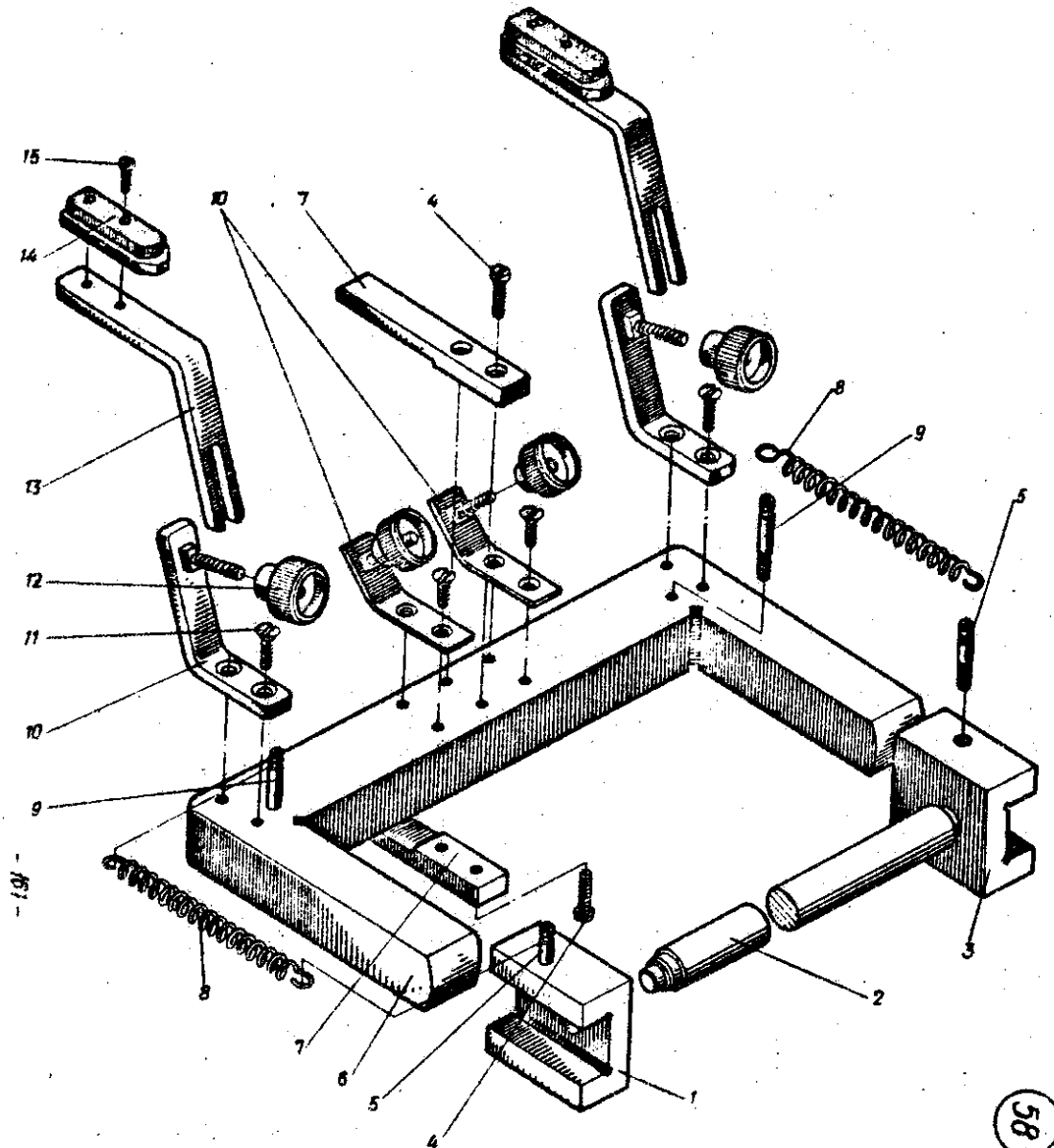
1	4.05.00.60	Скоба	1
2	8.65Г.05	Шайба	9
3	8x20.66.05	Болт	2
4	4.05.00.42	Направляющая	1
5	1.04.07.00	Шкив	2
6	4.05.00.21	Подвеска	2
7	4.05.00.20	Валик	1
8	4.05.00.19	Подвеска	2
9	3x25.05	Штифт	3
10	4.05.10.00	Планка	2
11	4.05.00.48	Палец	2
12	4.05.00.47	Ролик	2
13	5x45.05	Штифт	6
14	4.05.00.13	Эксцентрик	2
15	3.20.05	Кольцо	2
16	M8.8.05	Гайка	4
17	M8x12.66.05	Винт	2
18	8.02.05	Шайба	4

19	M6x12.66.05	Болт	14
20	M5-6дх16.66.05	Винт	9
21	4.05.00.63	Стяжка	1
22	6.65Г.05	Шайба	2
23	6.02.05	Шайба	2
24	4.05.00.61	Направляющая	2
25	4.05.00.42-02	Направляющая	1
26	M4-6дх10.66.05	Болт	2
27	4.05.08.00	Шкив	2
28	4.05.13.00	Направляющая правая	1
29	0-1800Ш	Ремень	2
30	4.05.00.22	Подвеска	1
31	4.05.00.51	Втулка	1
32	942/20	Подшипник	2
33	4.05.13.00-02	Направляющая левая	1
34	4.05.09.00	Уголок	1
35	M8x22.66.05	Винт	2
36	4.05.00.62	Упор	2



1	4.05.00.54	Направляющая	1
2	4.05.00.24	Валик	1
3	НШ6-4.05.00.54-02	Направляющая	1
4	M5-6дх16.66.05	Винт	4
5	4-6х18х8.35.05	Колонка	2
6	4.05.00.52	Скоба	1
7	4.05.00.55	Вилка	1
8	4.05.00.56	Пружина	2
9	4.05.00.57	Пружинодержатель	2
10	4.05.03.00	Кронштейн	4
11	M4-6дх12.66.05	Винт	8
12	7003-0252	Гайка	4
13	4.05.02.01	Планка	4
14	4.05.02.02	Щетка	4
15	M3-6х8.66.05	Винт	8

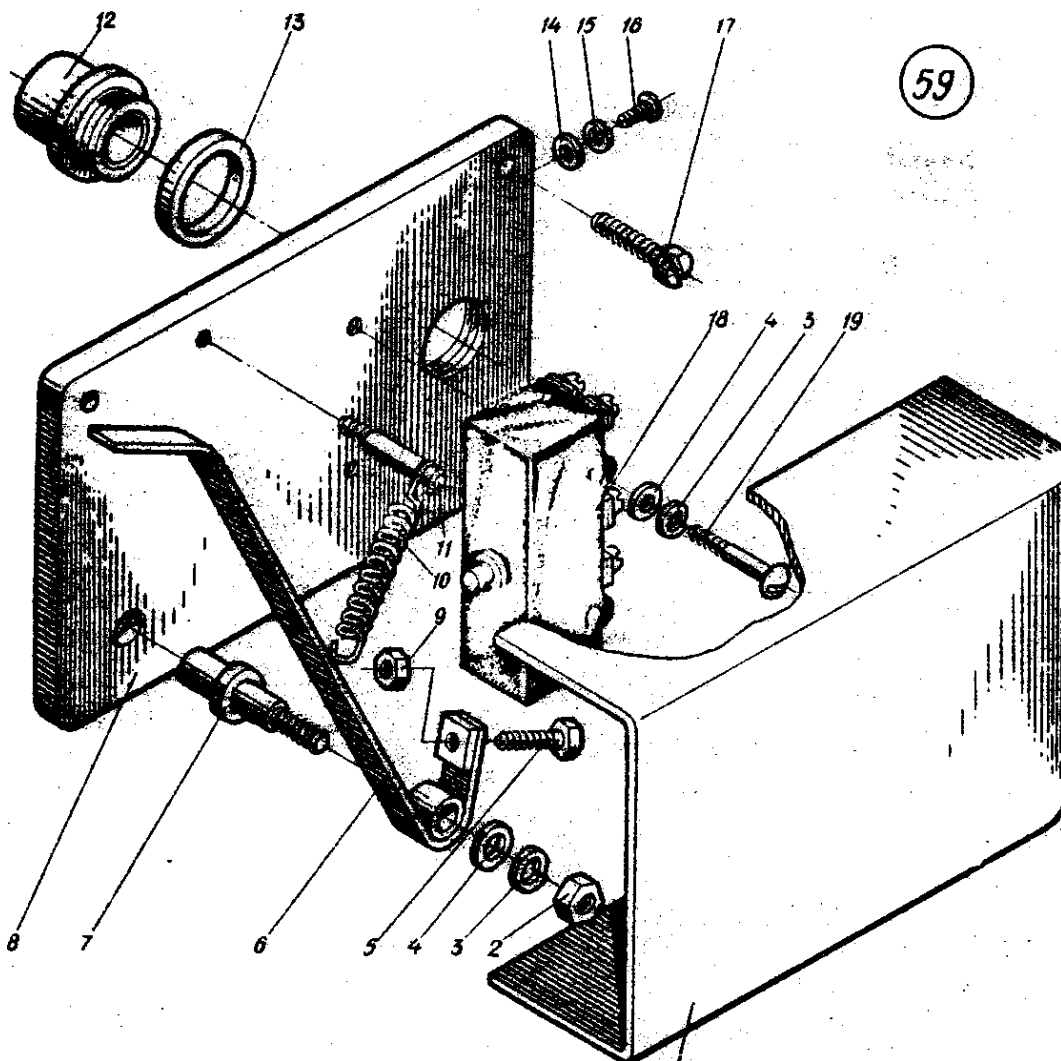
21-2543



58



1	4.05.04.05	Кожух	1
2	M4.8.05	Гайка	1
3	4.65Г.05	Шайба	1
4	4.02.05	Шайба	1
5	M6x14.66.05	Болт	1
6	4.05.06.00	Рычаг	1
7	4.05.05.03	Палец	1
8	4.05.05.04	Панель	1
9	M6.8.05	Гайка	1
10	061.1.1.2	Пружина растяжения	1
11	1-6x19.35.05	Колонка	1
12	91.121/1	Втулка	1
13	91.121/2	Шайба	1
14	3.65Г.05	Шайба	2
15	3.02.05	Шайба	2
16	2M3-6дх10.66.05	Винт	2
17	M5-6дх14.66.05	Болт	2
18	МП 1101	Микровыключатель	1
19	СМ4-6дх25.66.05	Винт	2

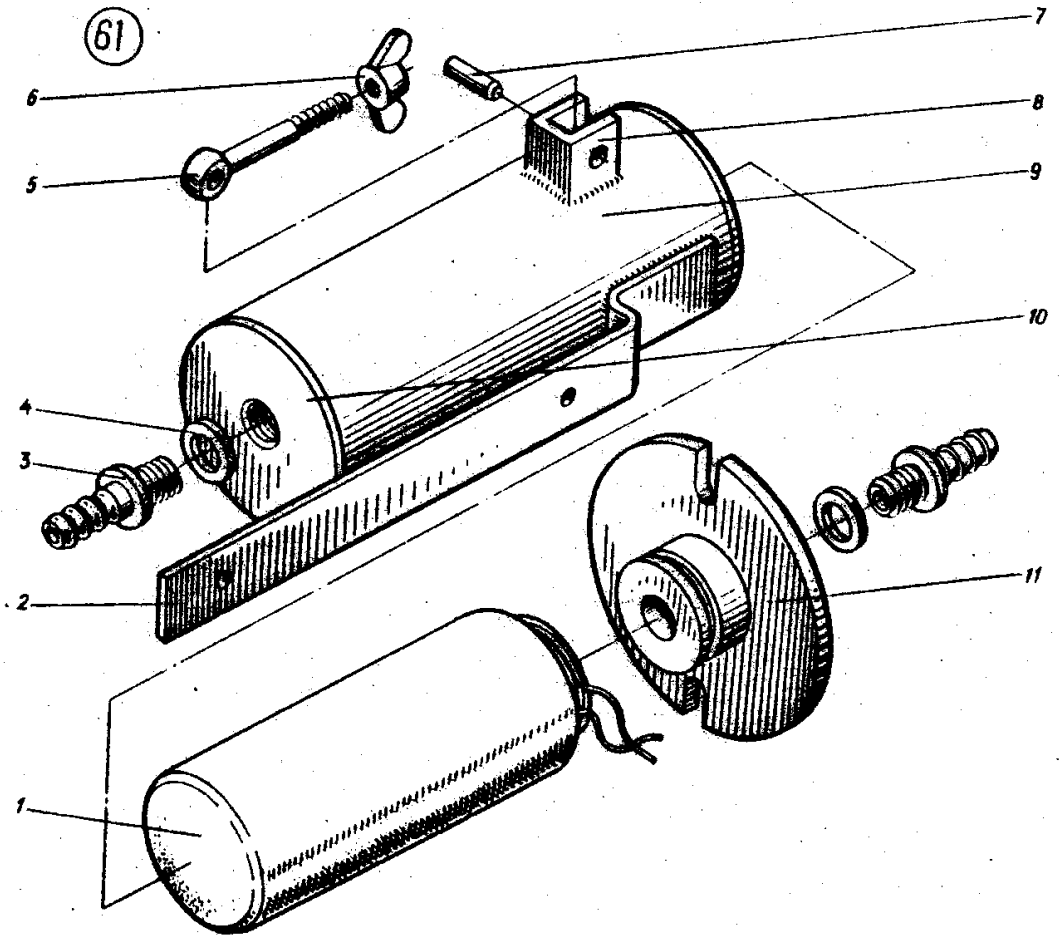


21\*

123-

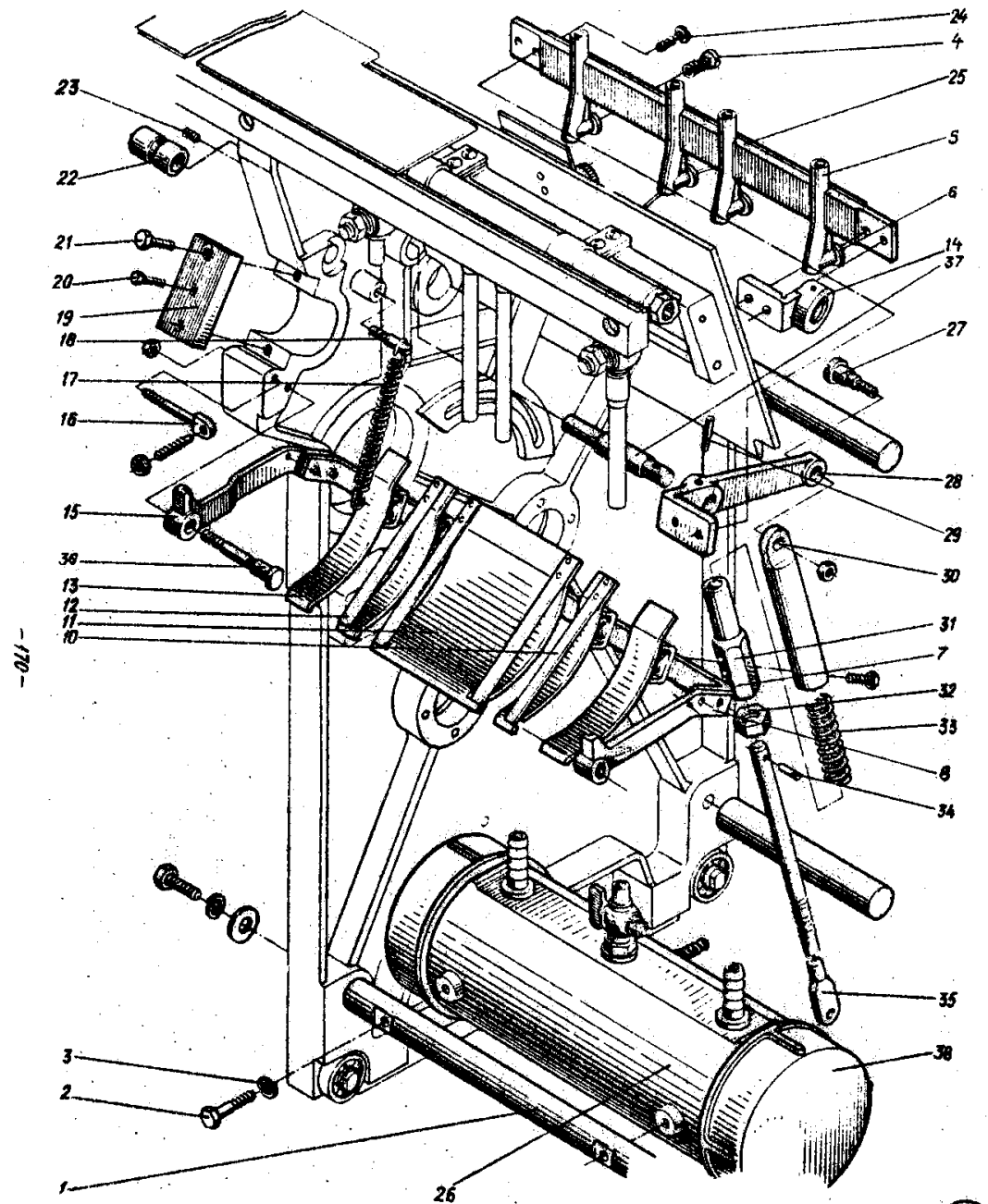
4.06.00.00 Фильтр

1	4.06.00.04	Мешок	1
2	4.06.01.06	Кронштейн	1
3	4.02.01.04	Штуцер	2
4	4.02.01.03	Прокладка	2
5	7002-0558	Болт (14724-69)	2
6	M6.4.05	Гайка (3032-76)	2
7	4.06.00.01	Ось	2
8	4.06.01.04	Вилка	2
9	4.06.01.03	Каркас	1
10	4.06.01.02	Заглушка	1
11	4.06.00.02	Крышка	1



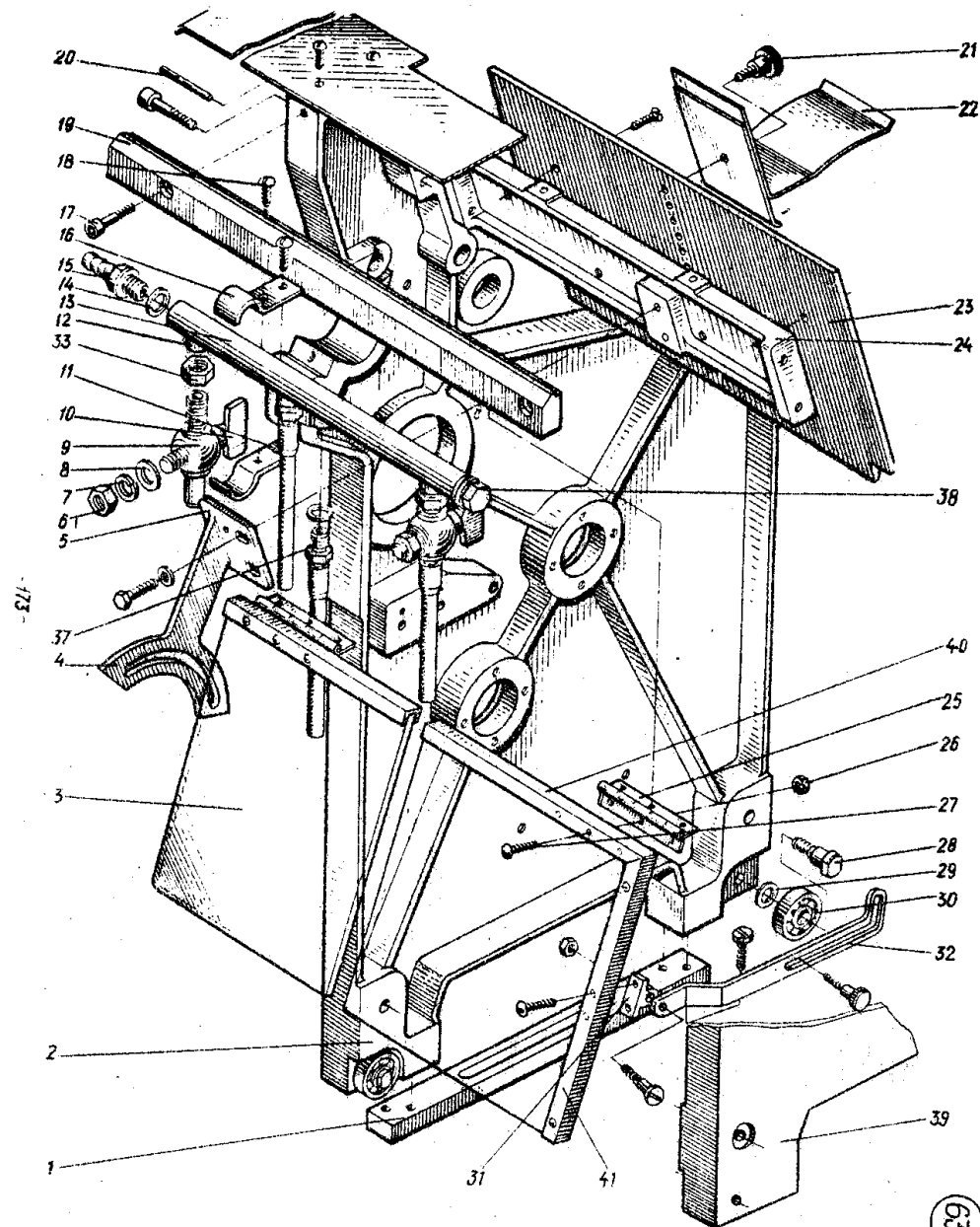
4.07.00.00 Остов самонаклада

1	4.07.00.03	Стяжка	1
2	M8x35.66.05	Болт с шестигранной гол.	2
3	8.65Г.05	Шайба пружинная	6
4	HШ6-4.04.03.07	Штуцер	4
5	HШ6-4.04.03.06	Трубка	4
6	HШ6-4.04.03.08	Присос	4
7	HШ6-4.04. 04.02	Планка	1
8	HШ6-4.04.04.03	Рычаг	1
10	HШ6-4.04.06.00	Направляющая	1
11	HШ6-4.04.07.00	Направляющая	1
12	HШ6-4.04.08.00	Направляющая	2
13	HШ6-4.04.05.00	Направляющая	1
14	HШ6-4.04.03.03	Рычаг	1
15	HШ6-4.04.04.01	Рычаг	2
16	HШ6-4 04.00.14	Упор	2
17	227.1.1	Пружина	2
18	3.02.00.11-02	Пружинодержатель	2
19	4.07.00.05	Крышка	2
20	M8x25.66.05	Винт установочный с шестигранной головкой и цилиндрическим концом	4
21	M10x30.66.05	Болт с шестигранной уменьшенной головкой	2
22	4.03.00.11	Втулка	2
23	M4-6дх5.66.05	Винт установочный с плоским концом	2
24	2M5-6дх16.66.05	Винт с потайной головкой	4
25	HШ6-4.04.03.02	Планка	1
26	4.07.02.01	Корпус	1
27	HШ6-4.04.00.52	Палец	1
28	HШ6-4.04.03.01	Рычаг	1
29	3x18	Штифт конический	2
30	HШ6-4.04.00.48	Направляющая	1
31	HШ6-4.04.00.45	Гайка	1
32	M10.8.05	Гайка шестигранная	1
33	HШ6-4.04.00.47	Пружина	1
34	4m6x20.05	Штифт цилиндрический	1
35	HШ6-4.04.00.46	Тяга	1
36	HШ6-4.04.00.37	Палец	2
37	HШ6-4.04.00.31	Ось	1
38	4.07.02.03	Крышка	2



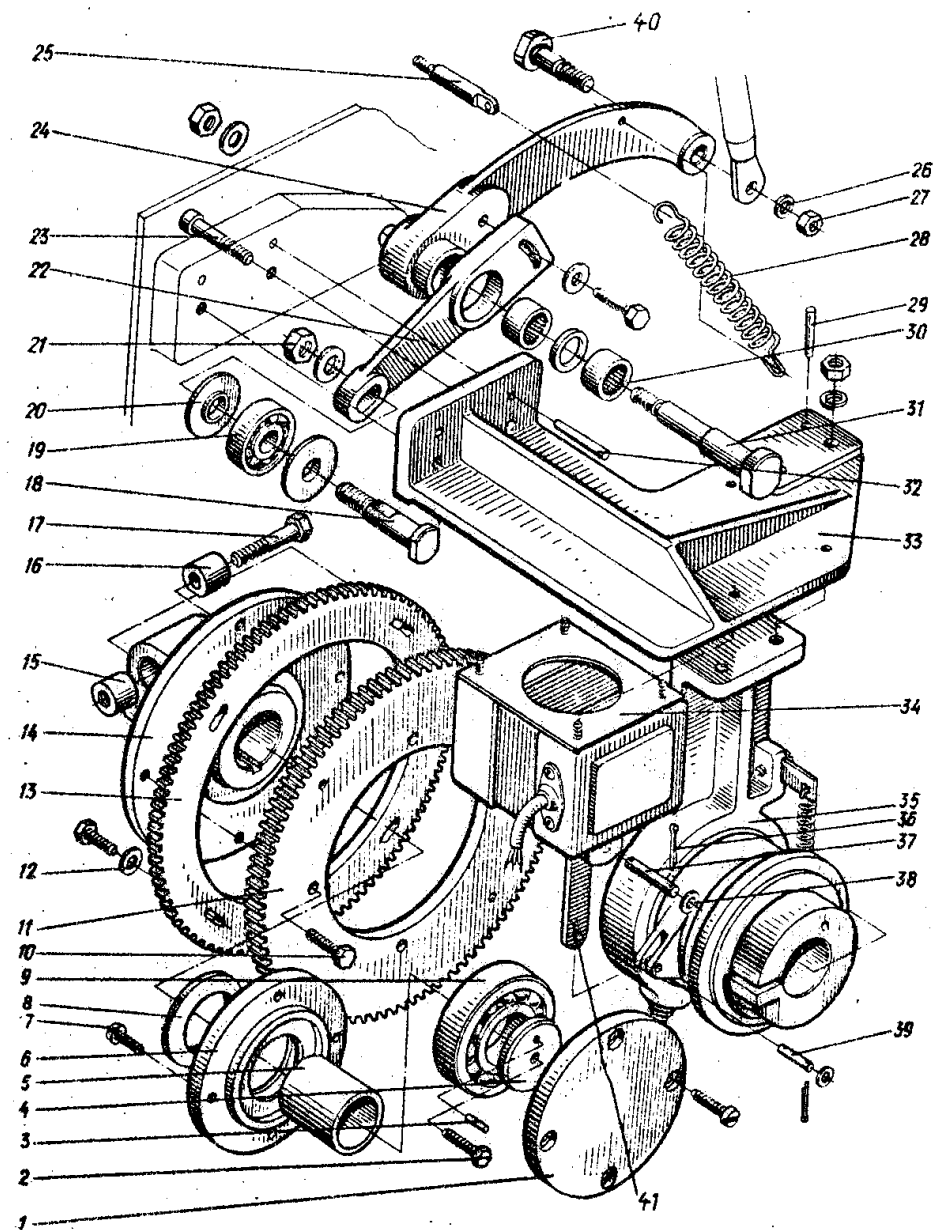
4.07.00.00 Остов самонаклада

1	4.07.00.07	Планка	1
2	4.07.00.01	Боковина левая	1
3	НШ6-4.04.10.03	Стекло	1
4	НШ6-4.04.17.02	Скоба	1
5	НШ6-4.04.17.01	Платик	1
6	М5.8.05	Гайка шестигранная	1
7	5.65Г.05	Шайба пружинная	1
8	5.02.05	Шайба	1
9	4.03.01.01	Корпус	1
10	НШ6-4.01.04.02	Пробка	1
11	4.03.00.08-02	Скоба	2
12	4.03.02.02	Штуцер	4
13	4.03.02.01	Трубка	1
14	4.03.00.14	Прокладка	2
15	4.03.00.13	Штуцер	1
16	4.03.00.08	Скоба	1
17	М6х25.66.05	Винт с цилиндрической головкой и шестигранным углублением "под ключ"	2
18	В1М4-6дх8.66.05	Винт с полукруглой головкой	8
19	4.03.00.10	Стяжка	1
20	5х50.05	Штифт конический	4
21	5.01.12.00	Винт	2
22	НШ6-4.04.00.61	Направляющая	1
23	НШ6-4.04.00.20	Дно	1
24	4.03.00.07	Траверса	1
25	НШ6-4.04.18.00	Петля	1
26	М4.8.05	Гайка шестигранная	8
27	М4-6дх12.66.05	Винт с полукруглой головкой	10
28	4.07.00.08	Палец	4
29	4.07.00.09	Шайба	4
30	305	Подшипник	4
31	НШ6-4.04.10.02	Кронштейн	1
32	НШ6-4.04.00.43	Планка	1
33	4.03.00.15	Гайка	2
36	4.07.00.15	Уголок	1
37	НШ6-4.04.00.22	Штуцер	2
38	НШ6-4.04.00.26	Пробка	1
39	4.07.00.02	Боковина правая	1
40	НШ6-4.04.10.01	Рамка	1
41	НШ6-4.04.10.01	Рамка	1



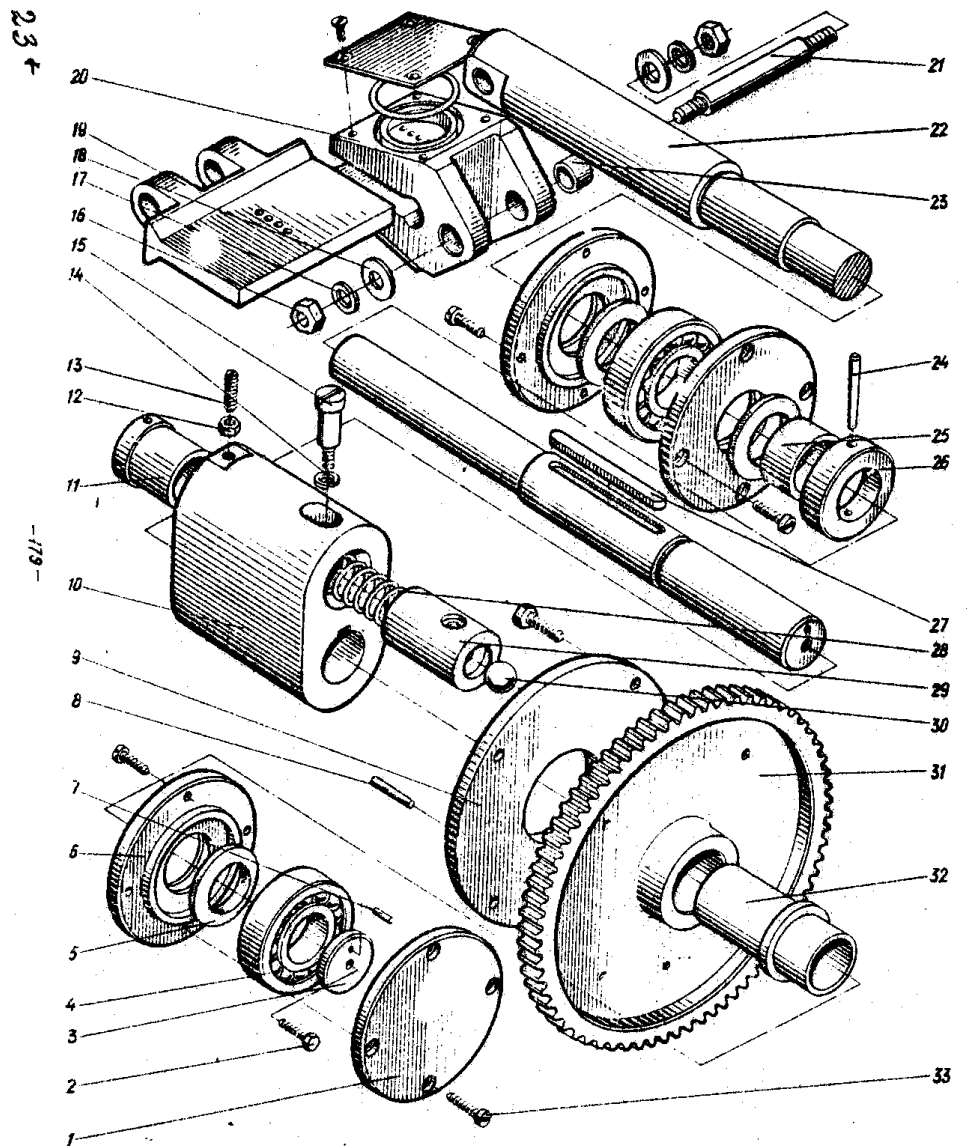
## БНШ-6А-4.08.00.00 Привод самонаклада

1	11-52	Крышка торцовая глухая	2
2	M6x16.66.05	Болт с шестигранной головкой	6
3	4h8x12	Штифт цилиндрический	2
4	7019-0623	Шайба концевая	2
5	4.08.00.08-01	Втулка	1
6	1x52x31	Крышка торцовая с канавкой для уплотнительного кольца	6
7	BM6x16.66.05	Винт с цилиндрической головкой	32
8	37x24x5	Кольцо уплотнительное	6
9	205	Подшипник шариковый радиальный однорядный	4
10	M8x25.66.05	Болт с шестигранной головкой	2
11	НШ6-4.02.00.20	Колесо зубчатое	1
12	8.02.05	Шайба	10
13	НШ6-4.02.00.06	Колесо зубчатое	1
14	НШ6-4.02.00.23	Ступица	1
15	НШ6-4.02.00.04	Гайка	1
16	НШ6-4.02.00.05	Втулка	1
17	M10x45.66.05	Болт с шестигранной головкой	2
18	НШ6-4.01.00.12	Палец	1
19	200	Подшипник шариковый радиальный однорядный	1
20	НШ6-1.06.00.31	Шайба	2
21	M8.8.05	Гайка шестигранная	2
22	НШ6-4.01.00.00	Рычаг	1
23	M8x45.66.05	Винт с цилиндрической головкой и шестигранным углублением "под ключ"	2
24	НШ6-4.01.00.08	Рычаг	1
25	4.08.00.07	Пружинодержатель	1
26	6.65Г.05	Шайба пружинная	6
27	M6.8.05	Гайка шестигранная	1
28	343.1.1.1	Пружина растяжения	1
29	5h8x25	Штифт цилиндрический	2
30	941/15	Подшипник роликовый игольчатый	2
31	НШ6-4.01.00.09	Палец	1
32	4x20	Штифт конический	2
33	4.08.00.09	Кронштейн	1
34	МИС2100ЕУ3,220 В, 50Гц	Электромагнит	1
35	4.08.01.00	Фланец	1
36	1,6x12-005	Шплинт	2
37	6-6 9x30.450кс	Ось	1
38	6.02.05	Шайба	6
39	6-6h9x22.45.0кс	Ось	1
40	НШ-6-4.01.00.11	Палец	1
41	4.02.00.12	Тяга	1



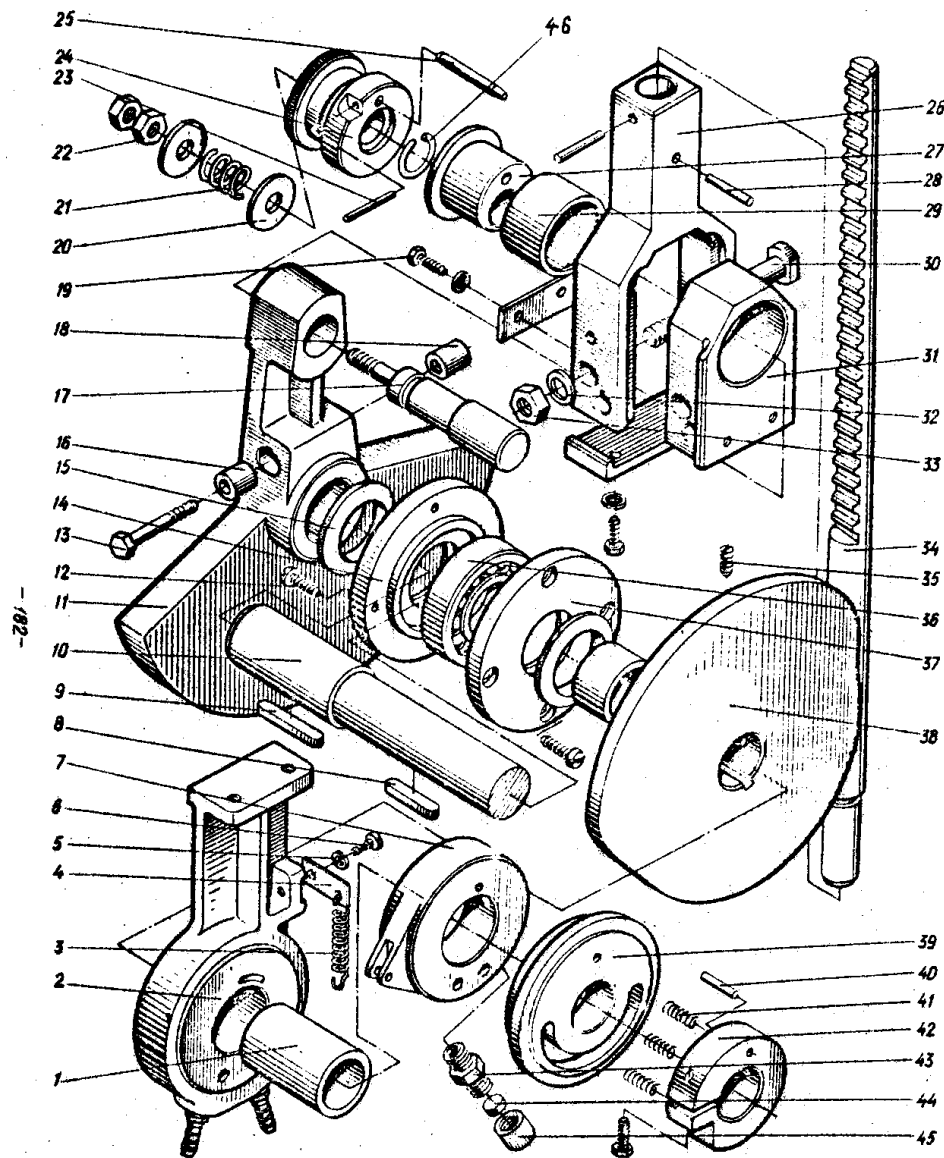
БНШ-6А-4.08.00.00 Привод самонаклада

1	11-52	Крышка (18511-73)	2
2	M6x16.66.05	Болт с шестигранной головкой	6
3	7019-0623	Шайба	2
4	205	Подшипник	4
5	СП 37-24-5	Кольцо	6
6	1x52x31	Крышка	6
7	4h8x12	Штифт цилиндрический	2
8	5x30	Штифт конический	2
9	НШ6-4.02.00.02	Кольцо	1
10	НШ6-4.02.00.03	Корпус	1
11	НШ6-4.02.00.15	Гайка	1
12	M6.8.05	Гайка	1
13	M6x16.66.05	Винт установочный с плоским концом	1
14	6.65Г.05	Шайба пружинная	6
15	НШ6-4.02.00.01	Винт специальный	1
16	M8.8.05	Гайка	2
17	6.65Г.05	Шайба пружинная	6
18	8.02.05	Шайба	10
19	4.02.06.01	Гребень	1
20	4.02.05.01	Вилка	1
21	4.02.00.02	Ось	2
22	4.08.00.01	Вал	1
23	12x12	Подшипник	2
24	5x45	Штифт конический	1
25	4.08.00.08	Втулка	2
26	25.20.05	Кольцо	1
27	8x7x63	Шпонка	1
28	451.1.1.1	Пружина сжатия	1
29	НШ6-4.02.00.16	Упор	1
30	15.875-200	Шарик	1
31	НШ6-4.02.00.17	Колесо зубчатое	1
32	4.08.04.01	Втулка	1
33	BM6x16.66.05	Винт с цилиндрической головкой и шестигранным углублением "под ключ"	32



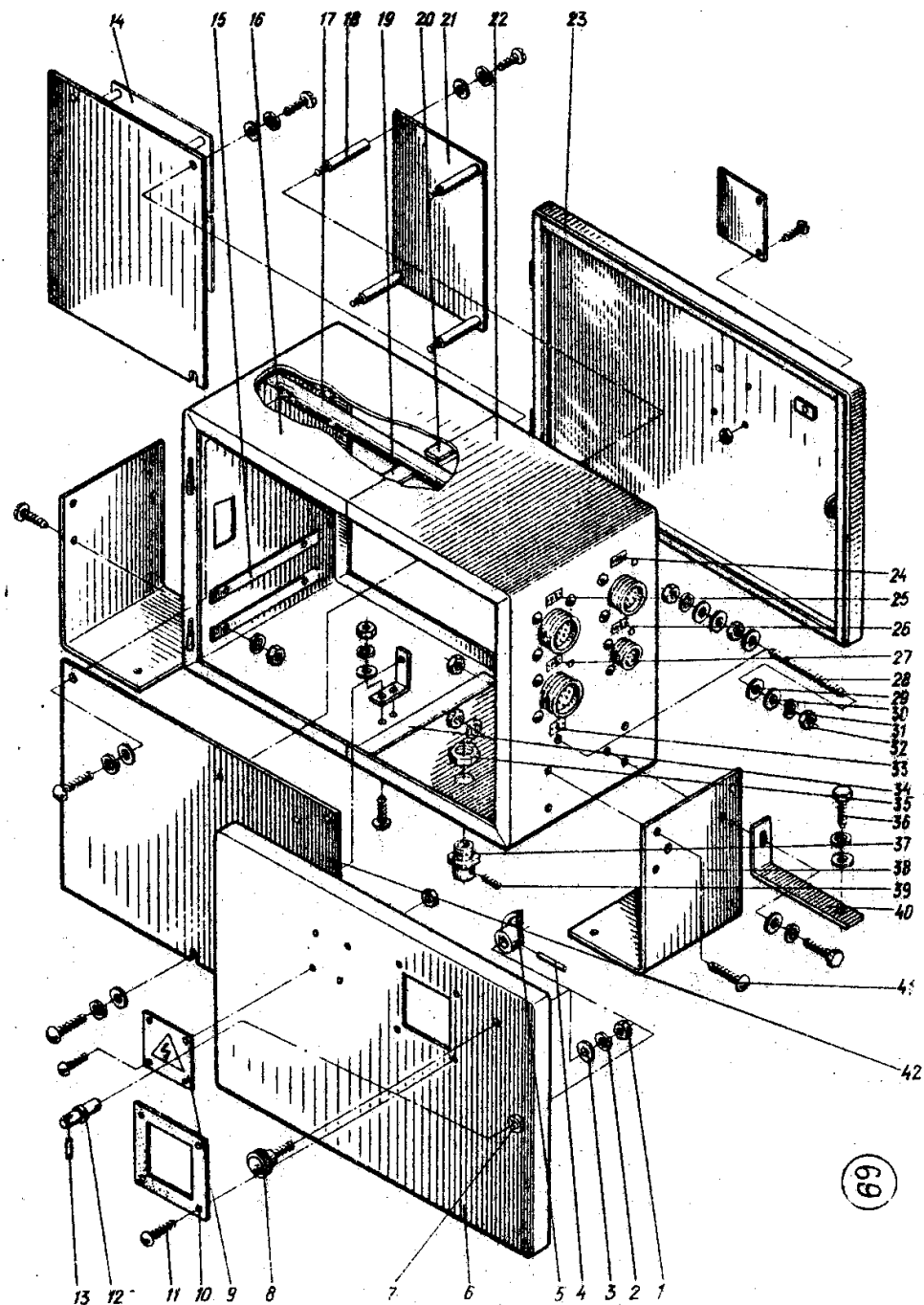
**БНШ-6А-4.08.00.00 Привод самонаклада**

1	4.08.01.02	Втулка	1
2	4.08.01.01	Кронштейн	1
3	151.1.1.1	Пружина растяжения	1
4	4.02.01.05	Пружинодержатель	1
5	6.65Г.05	Шайба пружинная	1
6	ВМ6-6дх16.66.05	Винт с цилиндрической головкой	1
7	4.08.02.01	Отсекатель	1
8	8x7x25	Шпонка призматич.	1
9	8x7x40	Шпонка призматич.	2
10	4.08.00.02	Вал	1
11	4.08.00.04	Кривошип	1
12	ВМ6х16.66.05	Винт с цилиндрической головкой	32
13	М10х45.66.05	Болт с шестигранной головкой	2
14	1х52х31	Крышка торцовая с канавкой для уплотнительного кольца	6
15	37х24х5	Кольцо войлочное	6
16	НШ6-4.02.00.06-01	Втулка	1
17	4.08.00.06	Палец	1
18	НШ6-4.02.00.05-01	Гайка	1
19	М6х16.66.05	Болт с шестигранной головкой	2
20	НШ6-4.02.00.36	Шайба	2
21	092.1.1.1	Пружина сжатия	3
22	М10.8.05	Гайка шестигранная	3
23	4х50	Штифт конический	1
24	4.02.09.01	Ручка	1
25	НШ6-4.02.00.30	Фиксатор	1
26	НШ6-4.02.03.02	Вилка	1
27	НШ6-4.02.00.37	Втулка	1
28	4х20	Штифт конический	1
29	943/35	Подшипник роликовый игольчатый	2
30	НШ6-4.02.00.38	Палец	1
31	НШ6-4.02.03.01	Сухарь	1
32	12.65Г.05	Шайба пружинная	1
33	М12.8.05	Гайка шестигранная	1
34	НШ6-4.02.03.03	Рейка	1
35	М8х16.66.05	Винт установочный со шлицем и коническим концом	1
36	205	Подшипник шариковый радиальный однорядный	4
37	11-52	Крышка торцовая	2
38	4.08.00.03	Кулак присосов	1
39	4.08.00.05	Золотник	1
40	58х20	Штифт цилиндрический	1
41	092.1.1.1	Пружина сжатия	3
42	4.08.03.01	Поводок	1
43	4.02.02.03	Ниппель	1
44	4.02.02.06	Фильтр	1
45	4.02.02.04	Гайка	1
46	4.02.00.10	Кольцо запорное	1



## БНШ-6А-5.01.00.00 Электрошкаф

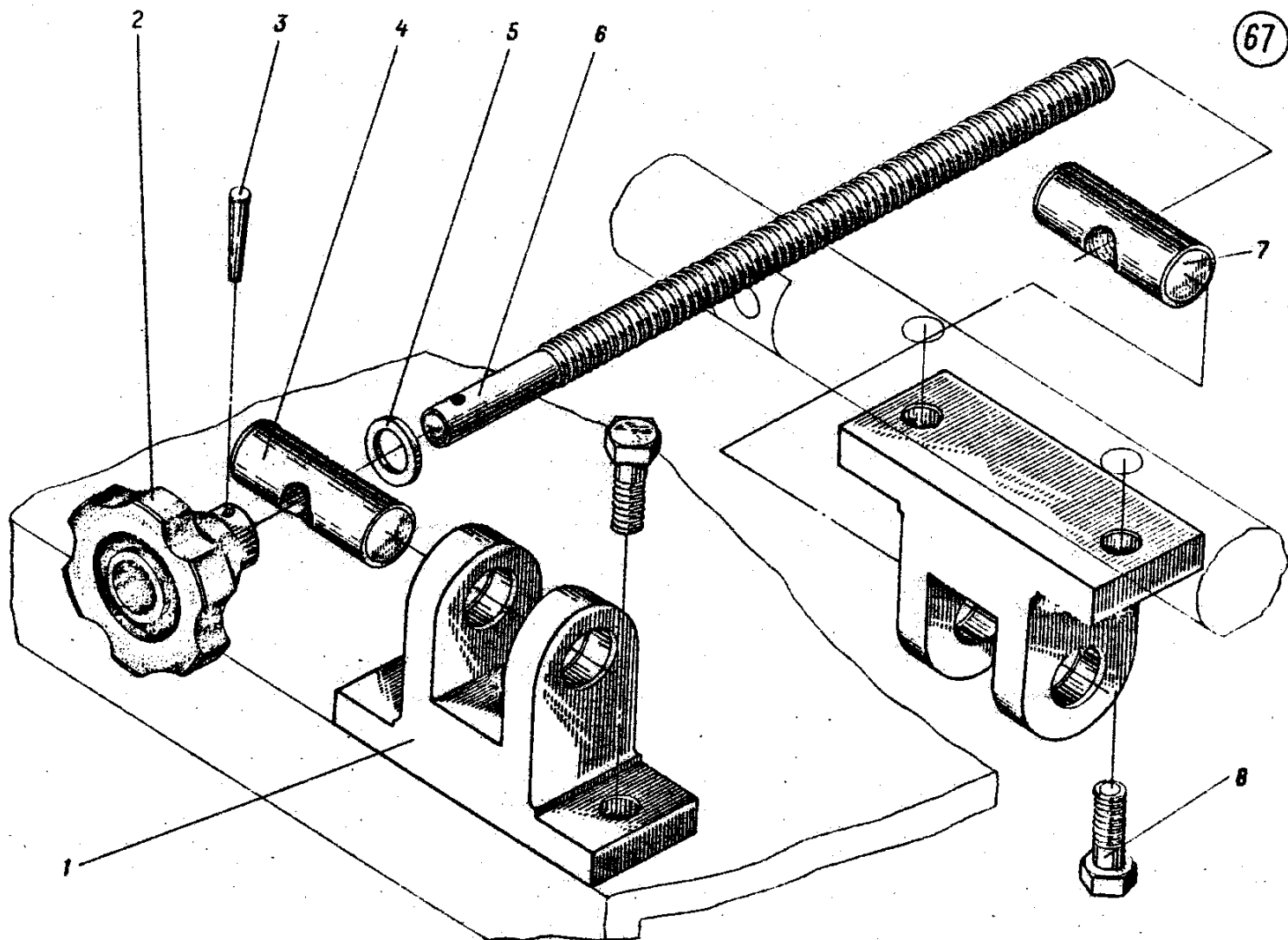
1	M4.8.05	Гайка шестигранная	14
2	4.65Г.05	Шайба пружинная	12
3	4.02.05	Шайба	12
4	3x25	Штифт конический	2
5	5.01.00.09	Щеколда	2
6	5.01.10.00	Дверь	1
7	НШ6-1.01.02.05	Втулка	2
8	5.01.12.00	Винт	4
9	ТПШ-80С-09.03.03	Планка	2
10	5.01.00.07	Накладка	1
11	В1.М4-6дх8.66.05	Винт с полукруглой головкой	6
12	НШ6-1.01.01.02	Ось	2
13	2m6x12	Штифт цилиндрический	2
14	5.01.42.00	Плата	1
15	5.01.01.03	Пластина	4
16	5.01.01.01	Кожух	1
17	5.01.02.01	Уголок	1
18	5.01.30.02.01	Стойка	7
19	5.01.01.05	Пластина	1
20	5.01.01.08	Пластина	1
21	5.01.41.00	Плата	1
22	5.01.01.02	Кожух	1
23	5.01.11.00	Дверь	1
24	5.01.01.09-02	Табличка	1
25	5.01.01.09-01	Табличка	1
26	5.01.01.09-03	Табличка	1
27	5.01.01.09	Табличка	1
28	ТПШ-80С-09.01.01	Шпилька	1
29	6.32	Шайба	2
30	6.02.05	Шайба	8
31	6.65Г.05	Шайба пружинная	8
32	M6.8.05	Гайка шестигранная	15
33	НШ6-1.01.01.05.	Табличка "Земля"	1
34	5.01.01.04	Пластина	1
35	M24x1,5-6Н.8.05	Гайка шестигранная низкая с уменьшенным размером "под ключ"	1
36	M6x20.66.05	Винт с шестигранной головкой	2
37	5.00.00.01-01	Втулка	1
38	5.01.00.05	Уголок	2
39	M3-6дх6.66.05	Винт установочный с плоским концом	1
40	5.01.00.01	Кронштейн	1
41	В1М6x16.66.05	Винт с полукруглой головкой	12
42	5.01.30.00	Панель силовая	1





### 4.09.00.00 Узел перемещения самонаклада

1	4.09.00.01	Серьга	2
2	НШ6-1.02.10.00	Маховик	1
3	3x25	Штифт	1
4	4.09.00.02	Ось	1
5	10.02.05	Шайба	1
6	4.09.00.03	Винт ходовой	1
7	4.09.00.02-01	Ось	
8	M8x16.66.05	Болт с шестигранной головкой	4

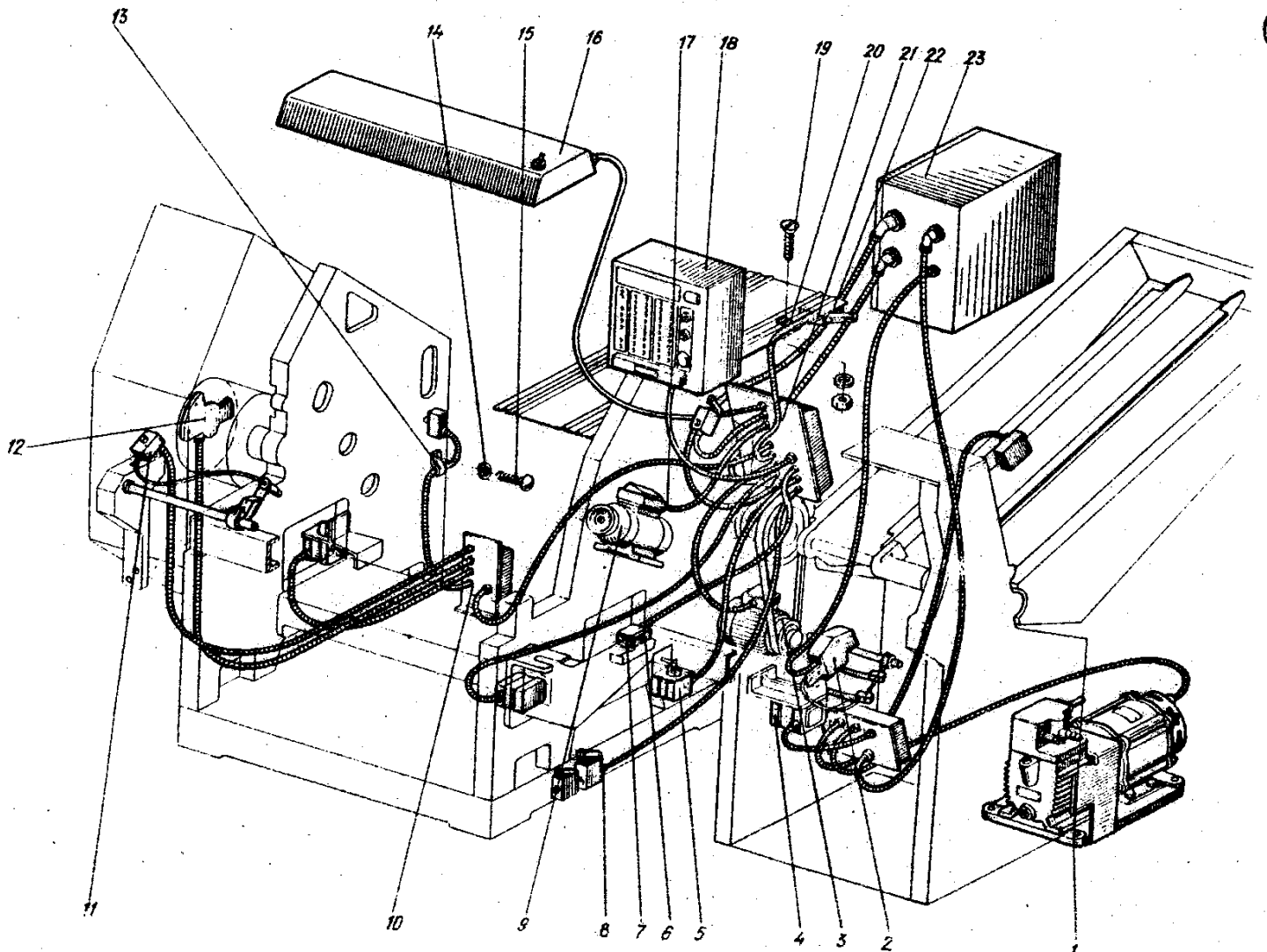


- 184 -



## БНШ-6А-5.00.00.00 Электрооборудование

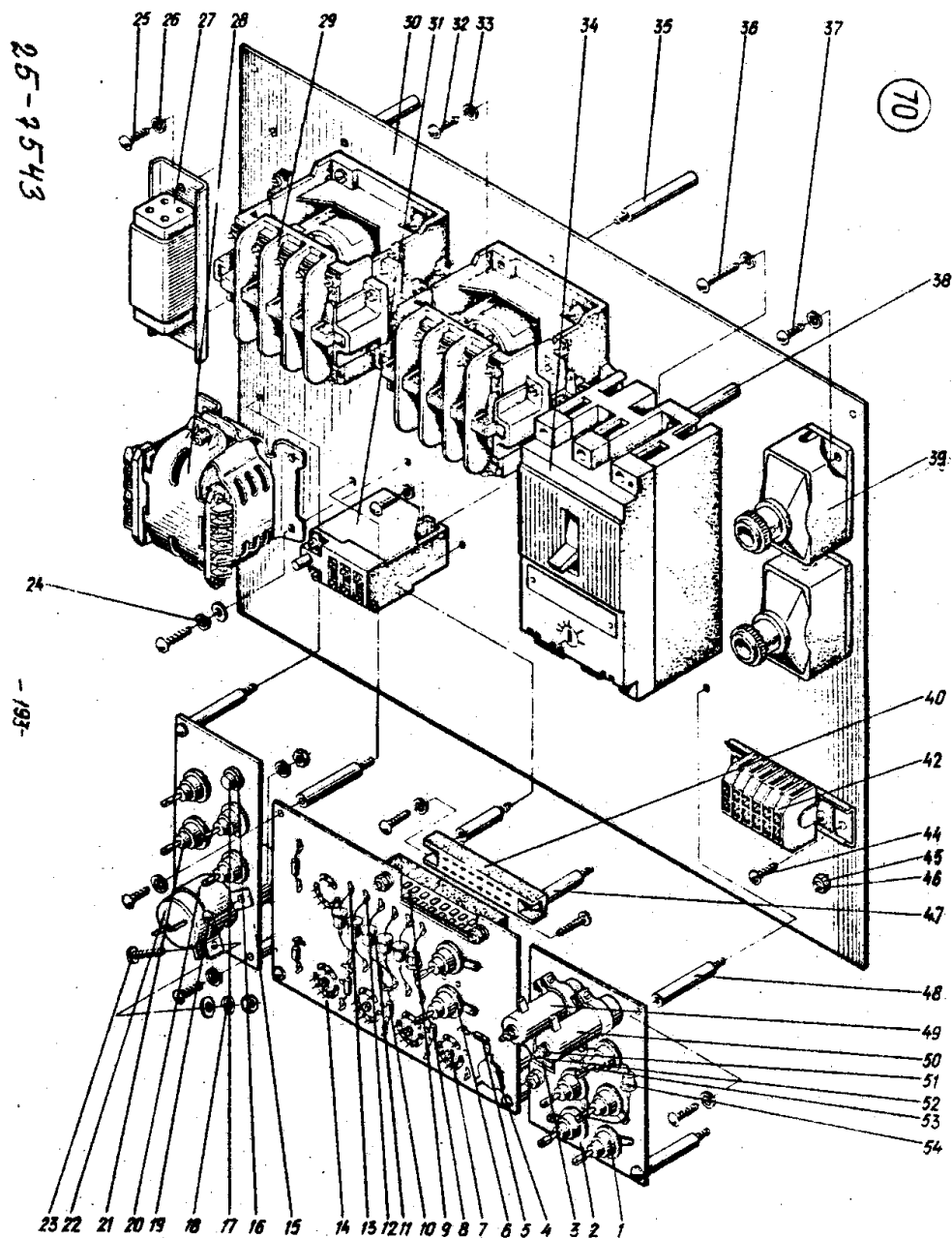
1	ВНК-1	Вакуум-насос	1
2	5.07.00.00	Фотоголовка	1
3	4А80АБУЗисп.М100 220/380	Электродвигатель	1
4	МИС 2100Е	Электромагнит	1
5	МИС 1100Е	Электромагнит	3
6	5.00.00.01-02	Втулка	2
7	ВПК-2112	Выключатель путевой конечный	3
8	5.00.00.01-04	Втулка	3
9	ПЛ-072	Электродвигатель постоянного тока	1
10	5.06.00.00	Клеммник	2
11	МП 1101	Микровыключатель	3
12	5.02.00.00	Блок датчиков	1
13	5.00.00.03	Скоба	3
14	5.65Г.05	Шайба пружинная	46
15	В1М5х10.66.05	Винт с полукруглой головкой	38
16	5.04.00.00	Лампа	1
17	5.00.00.01	Втулка	1
18	5.03.00.00	Прибор управления	1
19	В1М5х16.66.05	Винт с потайной головкой	1
20	2ТПШ-30С-09.00.02	Скоба	4
21	5.05.00.00	Клеммник машины	10
22	МП 1306	Микровыключатель	1
23	5.01.00.00	Электрошкаф	1



(68)

### БНШ-6А-5.01.30.00 Панель силовая

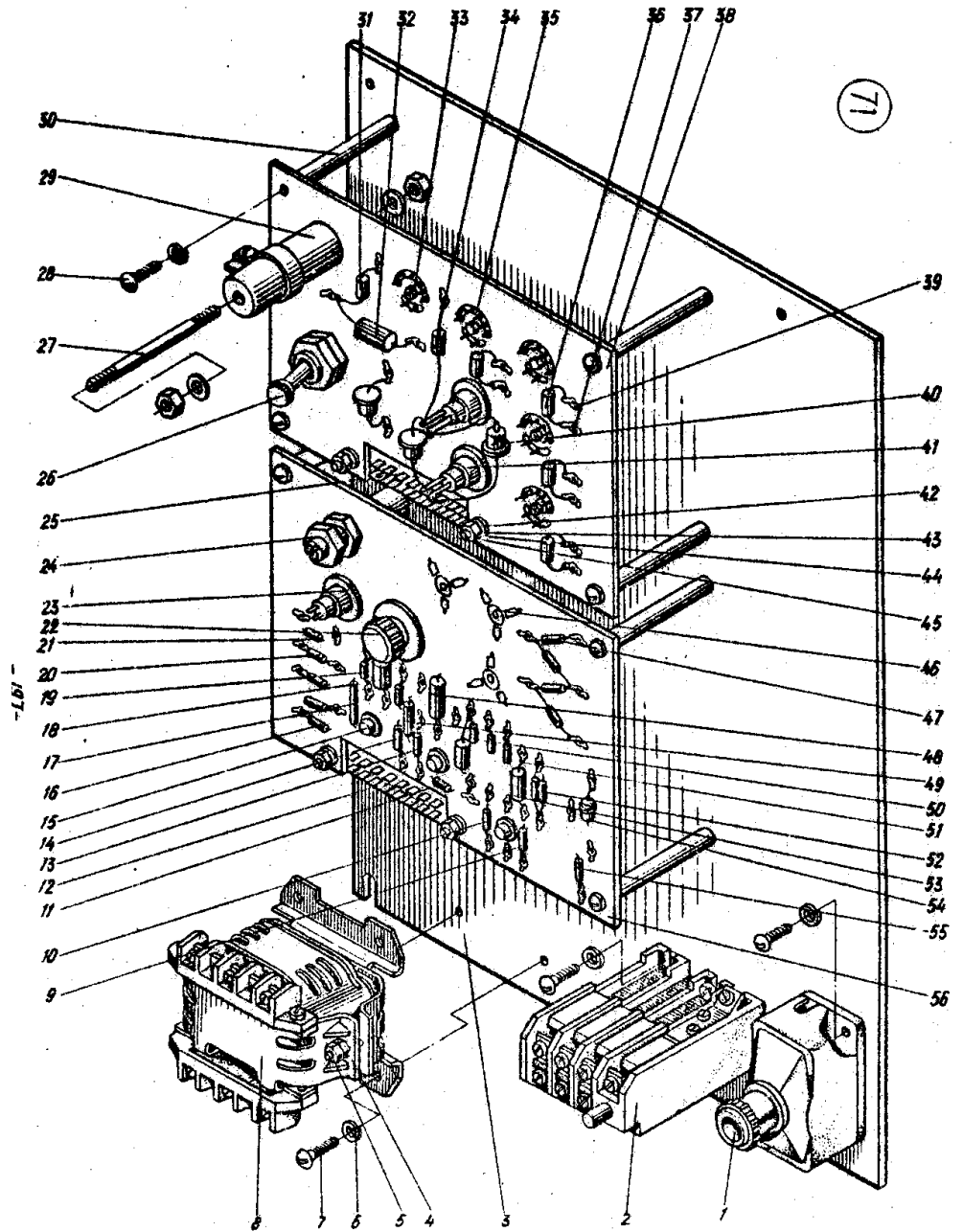
1	Д248Б	Диод	4
2	5.01.31.01	Панель	1
3	РП14-10	Вилка	1
4	К50-12-50-50	Конденсатор	1
5	МЛТ-0,5 10кОм ±10%	Резистор	1
6	КУ 202Н	Тиристор	2
7	РЭС-9кат. РС4.524.200	Реле	5
8	МЛТ-0,5 560Ом ±10%	Резистор	1
9	РП14-16	Вилка	1
10	Д220	Диод	5
11	Д226	Диод	6
12	НШ6-5.03.03.05	Лепесток	23
13	2x6.37.10	Защелпка с полукруглой головкой	23
14	5.01.32.01	Плата	1
15	5.01.33.01	Плата	1
16	ДВП4-1Т	Держатель предохранителя	1
17	ВП1-1 2А	Вставка	1
18	4.65Г.05	Шайба пружинная	1
19	В1М4-6дх6.66.05	Винт с полукруглой головкой	2
20	5.01.33.02	Скоба	1
21	Д246	Диод	4
22	К50-6-50-2000	Конденсатор	1
23	В1М4-6дх12.66.05	Винт с полукруглой головкой	1
24	5.65Г.05	Шайба пружинная	4
25	В1М4-6дх8.66.05	Винт с полукруглой головкой	19
26	4.02.05	Шайба	42
27	2УБИ-20/220-ВПП-110-Л4	Аппарат пускорегулирующий	1
28	ОСМ-0.063У3220/5-24	Трансформатор	1
29	ПМЕ-111 220В	Пускатель	2
30	5.01.30.01	Панель	1
31	РТБ-0	Реле тепловое	1
32	В1М5-6дх16.66.05	Винт с полукруглой головкой	4
33	5.02.05	Шайба	14
34	АЕ2026-100Р-УЗА1р6А	Выключатель автоматический	1
35	5.01.30.02-08	Стойка	4
36	В1М5-6дх30.66.05	Винт с полукруглой головкой	2
37	В1М4-6дх16.66.05	Винт с полукруглой головкой	23
38	5.01.30.02-02	Стойка	2
39	ПРС-6УЗПСПВД-1-2УЗ	Предохранитель	2
40	РП14-16	Розетка	1
42	БЗН18-2521205ЕООУ2	Блок зажимов	1
44	В1М5-6дх8.66.05	Винт с полукруглой головкой	6
45	М6.8.05	Гайка шестигранная	2
46	М6х25.32	Болт с шестигранной головкой	1
47	5.01.30.02	Стойка	6
48	5.01.30.02-01	Стойка	7
49	ПЭВР-15-5,1Ом	Резистор	1
50	ПЭВР-15-51Ом	Резистор	1
51	М5.8.05	Гайка шестигранная	4
52	М5-6дх65.66.05	Шпилька для деталей с гладкими отверстиями	2
53	КУ-202Н	Тиристор	1
54	Д226	Диод	4



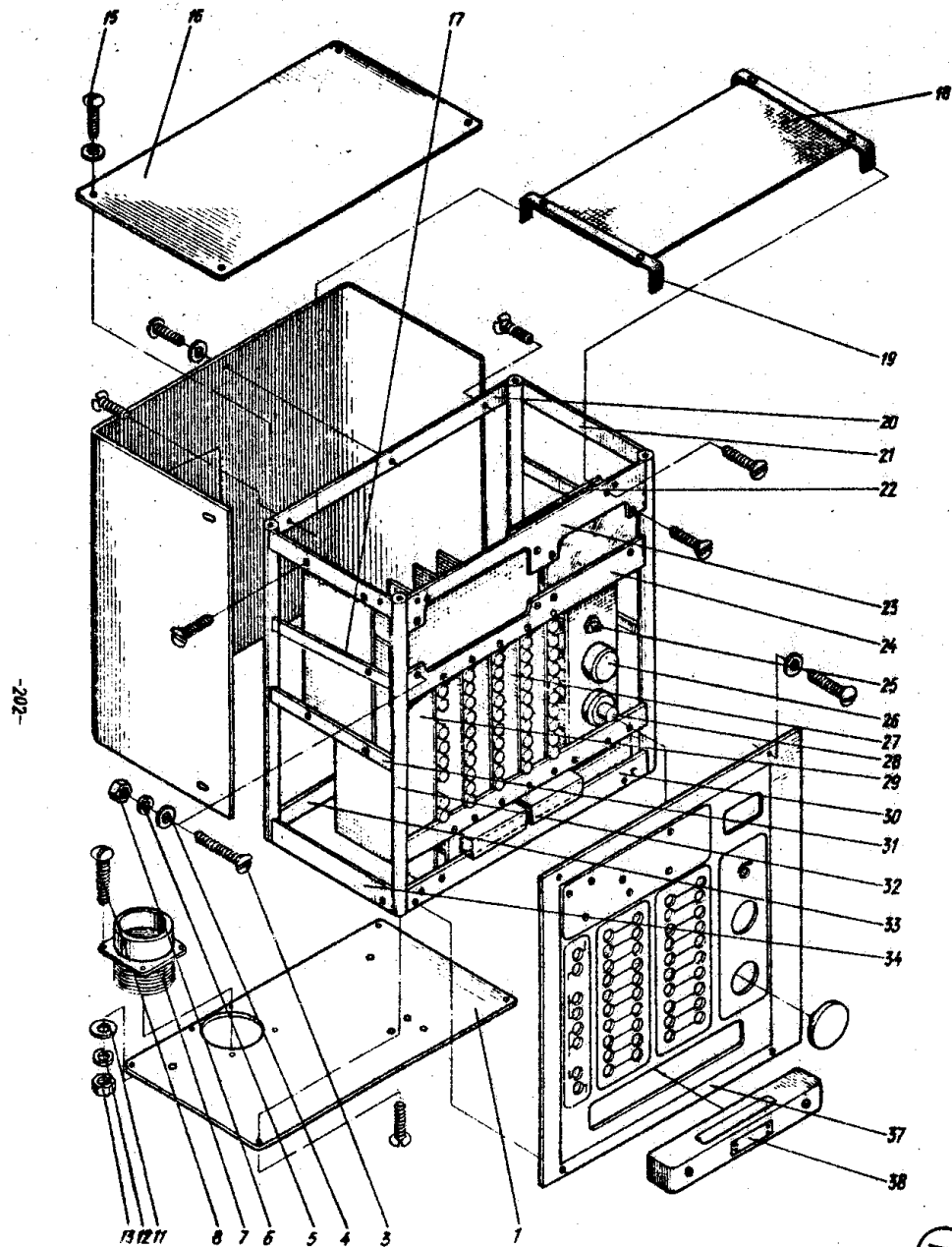
### БНШ-6А-5.01.30.00 Панель силовая

1	ПРС-6УЗ-Пс ПВД1-4УЗ	Предохранитель	1
2	РТБ-0	Реле	1
3	5.01.30.01	Панель	1
4	М5.8.05	Гайка шестигранная	4
5	М5x25.32	Болт с шестигранной головкой	1
6	5.02.05	Шайба	5
7	В1М5-6дх10.66.05	Винт с полукруглой головкой	3
8	ОСМ-0,063УЗ 220/5-12	Трансформатор	1
9	МЛТ-0,5-220кОм ±5%	Резистор	3
10	МЛТ-0,5-150кОм ±5%	Резистор	1
11	МЛТ-0,5-2,2кОм ±5%	Резистор	1
12	РП14-16	Вилка	1
13	МЛТ-0,5-4,7кОм ±5%	Резистор	1
14	МЛТ-0,5-47кОм ±5%	Резистор	1
15	МП-426	Транзистор	3
16	Д9Д	Диод	1
17	К50-12-12-5	Конденсатор	1
18	М6М-160-0,1±40%	Конденсатор	1
19	МЛТ-0,5-390 Ом ±5%	Резистор	1
20	Д-220	Диод	1
21	МЛТ-0,5-3,3кОм ±5%	Резистор	3
22	ДПК-1-2	Держатель предохранителя	1
23	КУ 201Д	Тиристор	1
24	ПСП-П-1-АВС-2-10кОм ±20%	Резистор	1
25	РП14-16	Вилка	1
26	ТВ1-2	Тумблер	1
27	М5-6дх65.46.05	Шпилька для деталей с гладкими отверстиями	1
28	В1.М4-6дх8.66.05	Винт с полукруглой головкой	7
29	ПЭВР-15 5,1Ом ±10%	Резистор	1
30	5.01.30.02-01	Стойка	4
31	МЛТ-0,5 1000Ом ±10%	Резистор	1
32	МЛТ-2 560 Ом ±10%	Резистор	1
33	РЭС-9 кат. РС4.524.200	Реле	4
34	МЛТ-0,5 560 Ом ±10%	Резистор	1
35	РЭС-9 кат. РС4.524.201	Реле	1
36	Д220	Диод	4
37	2x6.37.10	Заклепка с полукруглой головкой	54
38	5.01.41.01	Панель	1
39	НШ6-5.03.03.05	Лепесток	54
40	Д226	Диод	3
41	КУ - 202Н	Тиристор	2
42	4.02.05	Шайба	13
43	4.65Г.05	Шайба пружинная	2
44	М4.8.05	Гайка шестигранная	4
45	В1М4-6дх16.66.05	Винт с полукруглой головкой	6
46	К50-12-50-200	Конденсатор	3
47	Д226	Диод	4
48	К50-12-12-10	Конденсатор	1
49	К50-12-50-1	Конденсатор	2
50	МЛТ-0,5-15кОм±5%	Резистор	1
51	МЛТ-0,5-18кОм±5%	Резистор	1
52	МЛТ-0,5-560Ом±5%	Резистор	2
53	БМ-2-200-0,01±10%	Конденсатор	1

54	Д814Г	Стабилитрон	1
55	МЛТ-0,5-1кОм±5%	Резистор	1
56	5.01.42.01	Панель	1

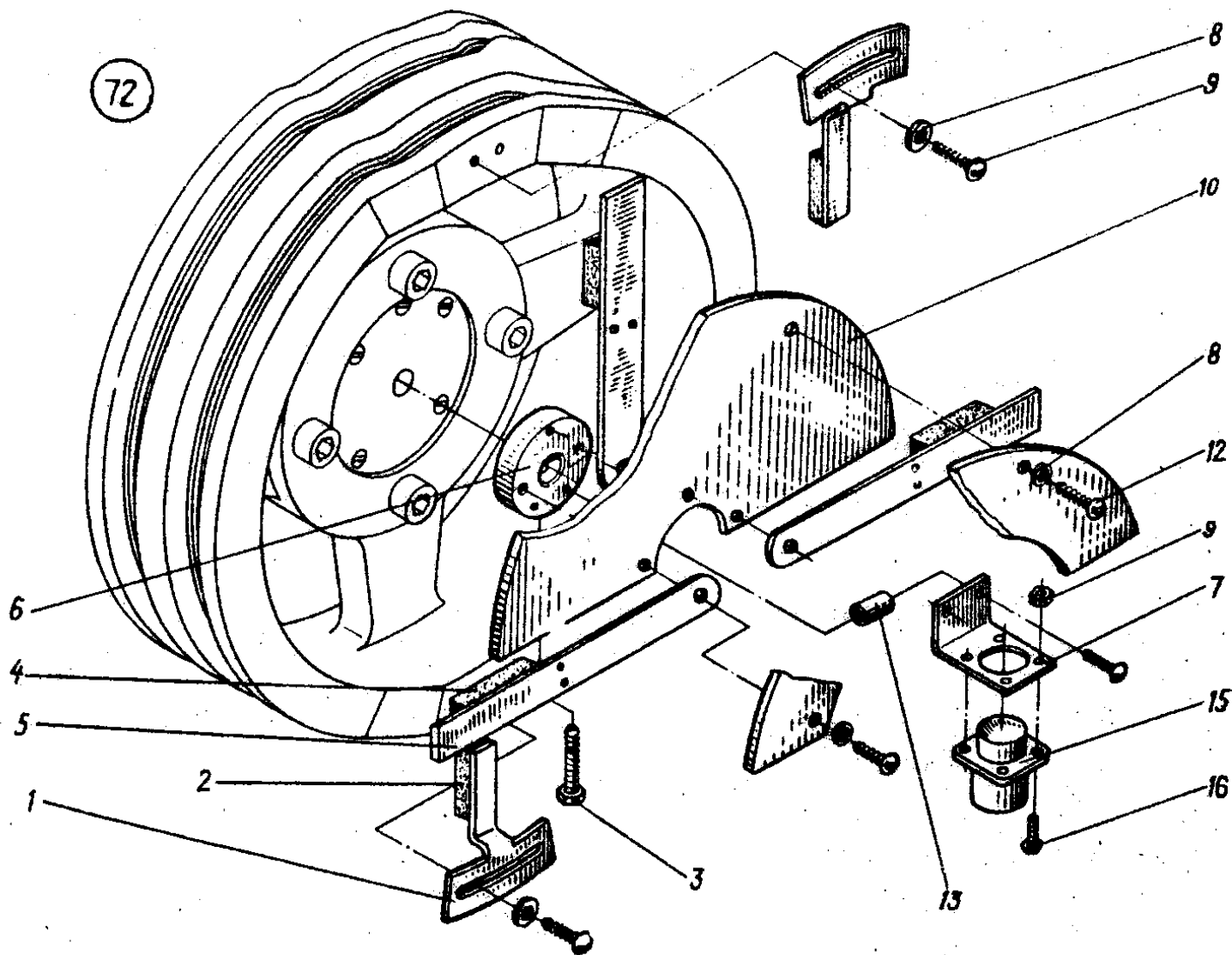


1	5.03.00.04	Дно	1
3	В1М3-6дх8.66.05	Винт с потайной головкой	22
4	3.03.02	Шайба	22
5	3.65Г.02	Шайба пружинная	12
6	М3.8.05	Гайка шестигранная	12
7	ШР48.П26.ЭГ2	Колодка	1
8	В1М4-6дх16.66.02	Винт с полукруглой головкой	4
11	4.03.02	Шайба	4
12	4.65Г.02	Шайба пружинная	4
13	М4.8.05	Гайка шестигранная	4
15	В1М3-6дх6.66.02	Винт с полукруглой головкой	12
16	5.03.00.02	Крышка верхняя	1
17	5.03.02.00	Плата счета	1
18	5.03.03.01	Плата автоматики	1
19	5.03.03.02	Планка	2
20	5.03.20.04	Планка	2
21	5.03.20.06	Планка	2
22	5.03.07.00	Плата сигнализации	1
23	5.03.20.01	Планка	1
24	5.03.20.02	Планка	1
25	ПП6-15Г-4,7кОм	Резистор	1
26	КЕ-021 исп.2	Кнопка красная	1
27	5.03.06.00	Плата переключений	4
28	КЕ-011 исп.1	Кнопка четная	1
29	5.03.01.00	Плата управления	1
30	5.03.20.04	Планка	1
31	5.03.20.05	Планка	2
32	5.03.21.00	Стойка	1
33	5.03.20.09	Планка	1
34	5.03.20.07	Планка	2
37	5.03.00.01	Панель лицевая	1
38	5.03.10.00	Блок сменных программ	1



### БНШ-6А-5.02.00.00 Блок датчиков

1	БНШ-6А-5.02.02.01	Кронштейн	1
2	БНШ-6А-5.02.02.02	Магнит	1
3	M6x20.66.05	Винт установочный с шестигранной головкой и цилиндрическим концом	1
4	Геркон КЭМ-2-Б		3
5	БНШ-6А-5.02.03.01	Плата	3
6	БНШ-6А-5.02.00.04	Фланец	1
7	БНШ-6А-5.02.00.03	Кронштейн	1
8	4.65Г.05	Шайба пружинная	3
9	V1M4-6дх6.66.05	Винт с полукруглой головкой	4
10	БНШ-6А-5.02.00.05	Полудиск	1
11	БНШ-6А-5.02.00.05-01	Полудиск	1
12	V1M4-6дх16.66.05	Винт с полукруглой головкой	1
13	БНШ-6А-5.01.11.03-02	Втулка	2
14	Гайка М3.6.05		4
15	ШР20П5ЭШ7	Розетка	1
16	V1M3-6дх8.66.05	Винт с полукруглой головкой	6







### БНШ-6А-5.03.00.00 (5.03.01.00) Плата управления

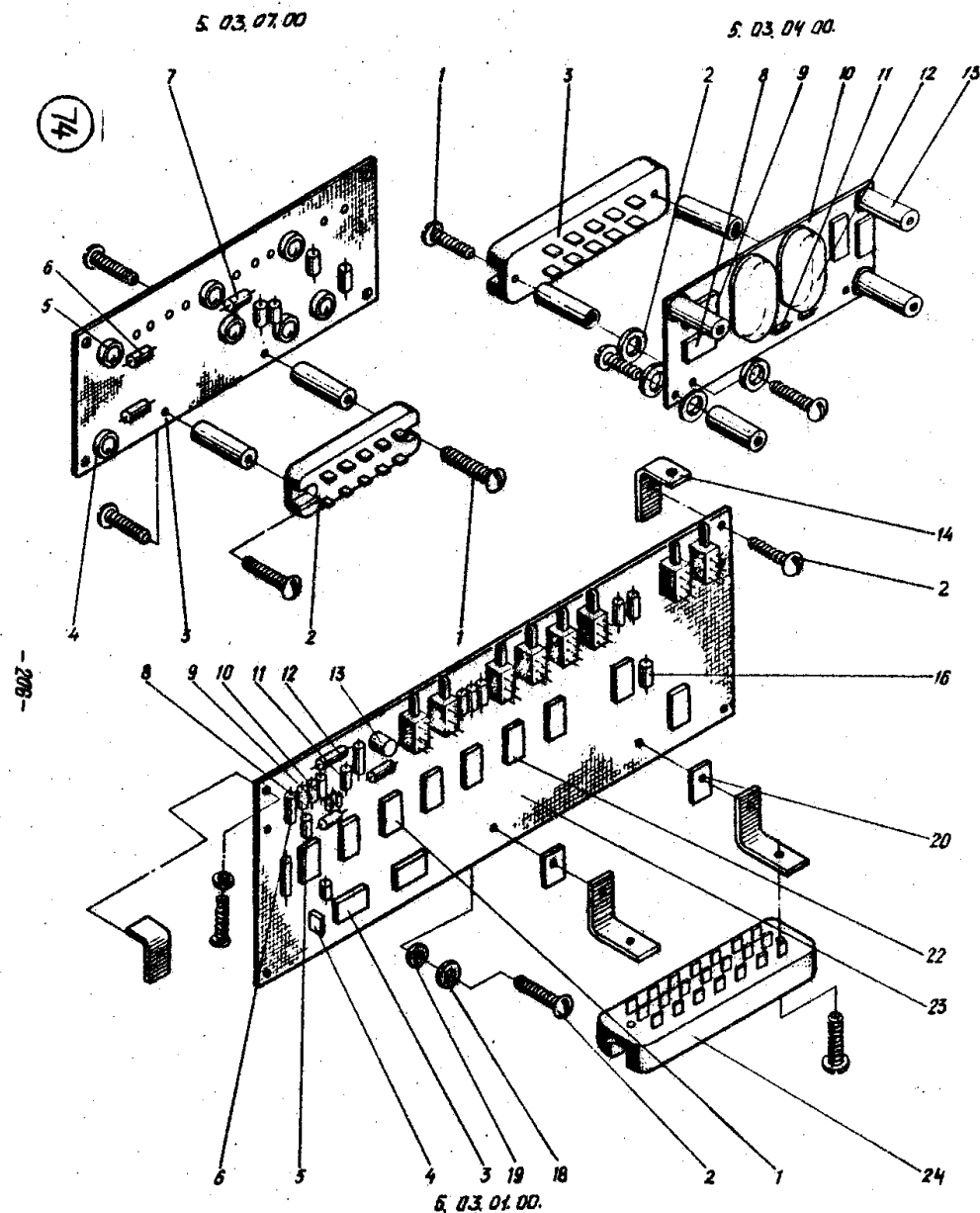
1	К511 ЛА2	Микросхема	2
2	В1М4-6дх10.66.05	Винт с полукруглой головкой	6
3	К511 ЛА1	Микросхема	7
4	КТ 315В	Транзистор	1
5	КМ-1,0 мкф	Конденсатор	2
6	Д 220	Диод	4
8	МЛТ-0,125-3,3кОм±5%	Резистор	9
9	МЛТ-0,125-51Ом±5%	Резистор	1
10	МЛТ-0,125-22кОм±5%	Резистор	3
11	К50-20-50-1	Конденсатор	1
12	КС 168А	Стабилитрон	1
13	К50-6-10,0мкф 25В	Конденсатор	1
14	5.03.01.02	Уголок	4
16	КМ-0,068 мкф	Конденсатор	1
18	4.65Г.05	Шайба пружинная	4
19	4.02.05	Шайба	4
20	5.03.01.03	Прокладка	2
22	К511 ТВ1	Микросхема	1
23	5.03.01.01	Плата	1
24	РП14-30	Вилка	1

### БНШ-6А-5.03.00.00 (5.03.04.00) Плата индикации

1	В1М4-6дх16.66.05	Винт с полукруглой головкой	8
2	5.03.01.03	Прокладка	12
3	РП14-16	Вилка	1
8	К511 ЛА1	Микросхема	2
9	К511 ИД1	Микросхема	2
10	5.03.04.01	Плата	1
11	МЛТ-0,5-20кОм±5%	Резистор	2
12	ИН-12А	Лампа индикаторная	2
13	5.03.04.03	Стойка	6

### 5.03.07.00 Плата светодиодов

1	В1М4-6дх10.66.05	Винт с полукруглой головкой	4
2	РП14-10	Вилка	1
3	5.03.07.01	Плата	1
4	АЛ307 БМ	Светодиод	6
5	АЛ307 ВМ	Светодиод	1
6	МЛТ-0,125-1,8К	Резистор	1
7	МЛТ-0,125-3,3К	Резистор	6

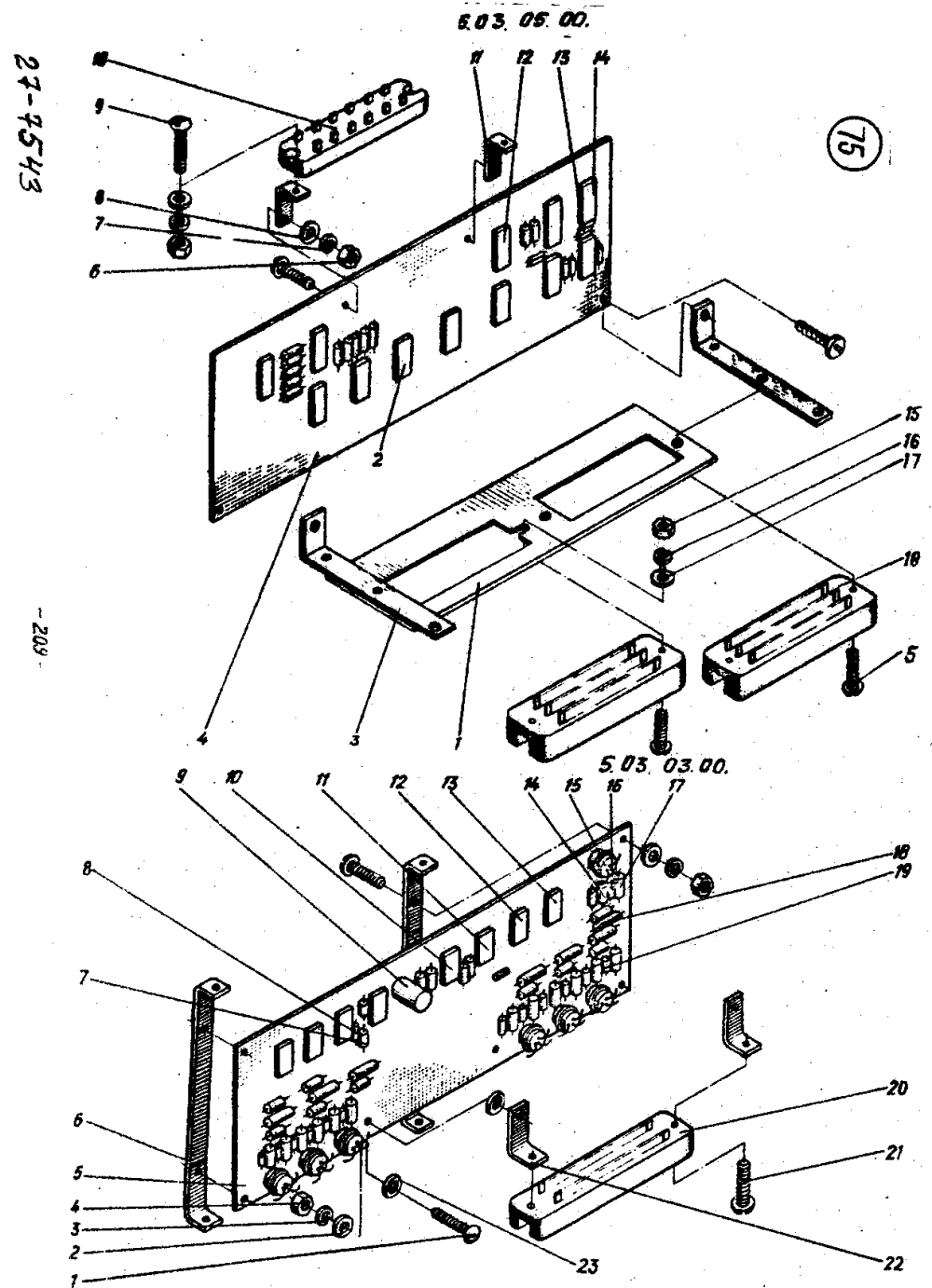


**БНШ-6А-5.03.00.00 (5.03.03.00) Плата автоматики**

1	В1М3-6дх8.66.05	Винт с полукруглой головкой	6
2	3.02.05	Шайба	6
3	3.65Г.05	Шайба пружинная	6
4	М3.81.05	Гайка шестигранная	6
5	5.03.03.01	Плата	1
6	5.03.03.02	Планка	2
7	КМ-0,022 мкф	Конденсатор	3
8	МЛТ-0,125-51Ом±5%	Резистор	4
9	К50-6100мк до 25в	Конденсатор	1
10	К511 ЛА2	Микросхема	1
11	К511 ЛА3	Микросхема	1
12	К511 ЛА5	Микросхема	2
13	К511 ЛА1	Микросхема	4
14	КТ 315В	Транзистор	7
15	КТ 801А	Транзистор	7
16	МЛТ-0,125-1,2кОм±5%	Резистор	15
17	МЛТ-0,125-100 Ом±5%	Резистор	7
18	Д 220	Диод	7
19	МЛТ-0,125-3,3кОм±5%	Резистор	12
20	РП-14-30	Вилка	1
21	В1М4-6дх8.66.05	Винт с полукруглой головкой	2
22	5.03.01.02	Уголок	2
23	5.03.01.03	Прокладка	4

**БНШ-6А-5.03.00.00 (5.03.05.00) Плата программ**

1	5.03.10.02	Пластина	1
2	К511 ЛА4	Микросхема	1
3	5.03.05.03	Уголок	2
4	5.03.05.01	Плата	1
5	В1М3-6дх10.66.05	Винт с полукруглой головкой	1
6	М3.8.05	Гайка шестигранная	10
7	3.65Г.05	Шайба пружинная	10
8	3.02.05	Шайба	10
9	В1М4-6дх12.66.05	Винт с полукруглой головкой	6
10	РП14-16	Вилка	1
11	5.03.01.02	Уголок	2
12	К511 ИД1	Микросхема	2
13	МЛТ-0,125-3,3кОм±5%	Резистор	20
14	К511 ЛА1	Микросхема	9
18	М4.8.05	Гайка шестигранная	6
19	4.65Г.05	Шайба пружинная	6
20	4.02.05	Шайба	8
21	РП14-30	Розетка	2



### БНШ-6А-5.03.00.00 (5.03.02.00) Плата счета

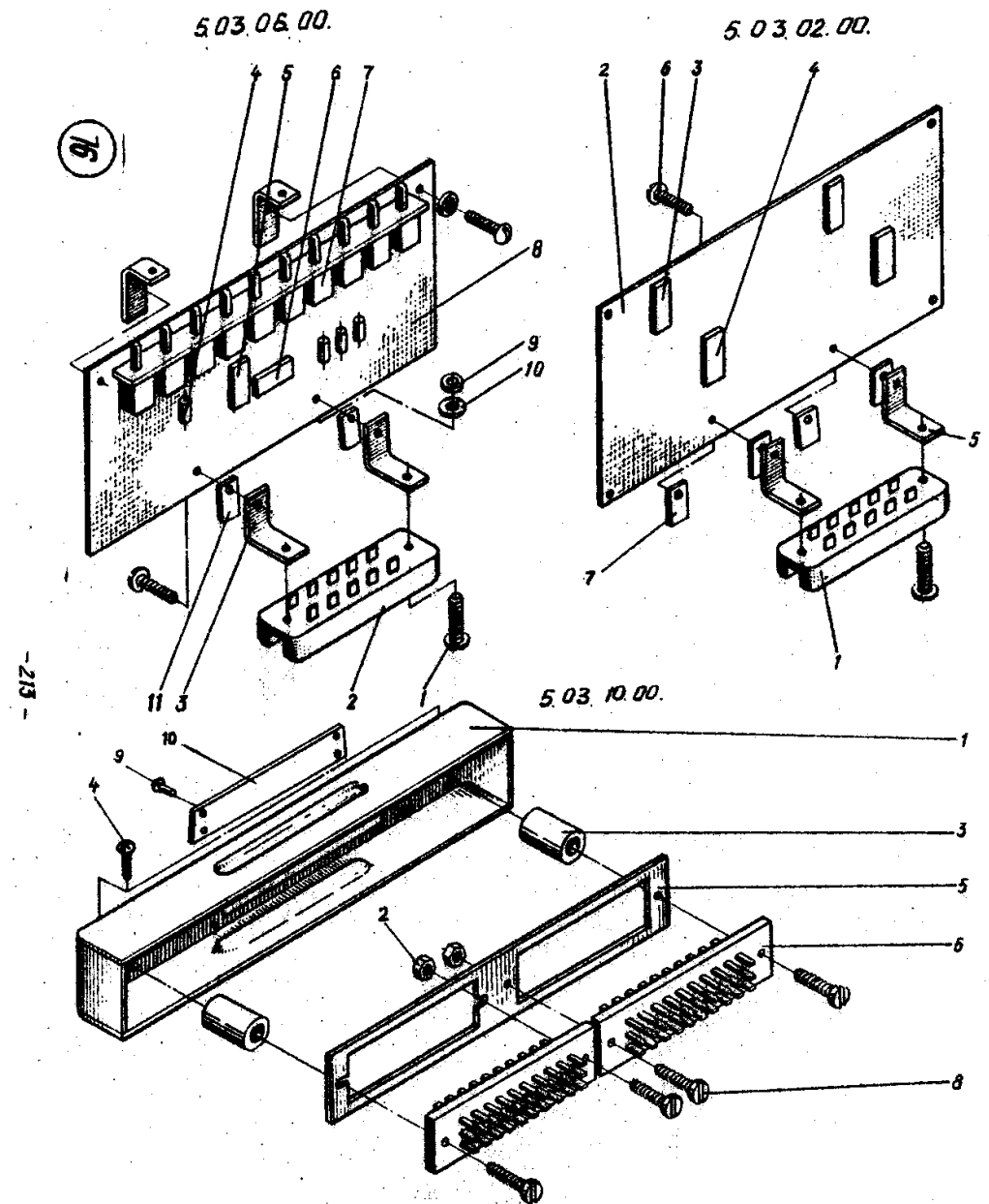
1	РП14-16	Вилка	1
2	5.03.02.01	Плата	2
3	К511 ЛА1	Микросхема	2
4	К511 ИЕ1	Микросхема	2
5	5.03.01.02	Уголок	2
6	В1М4-6дх16.66.05	Винт с полукруглой головкой	4
7	5.03.01.03	Прокладка	4

### БНШ-6А-5.03.06.00 Плата переключения

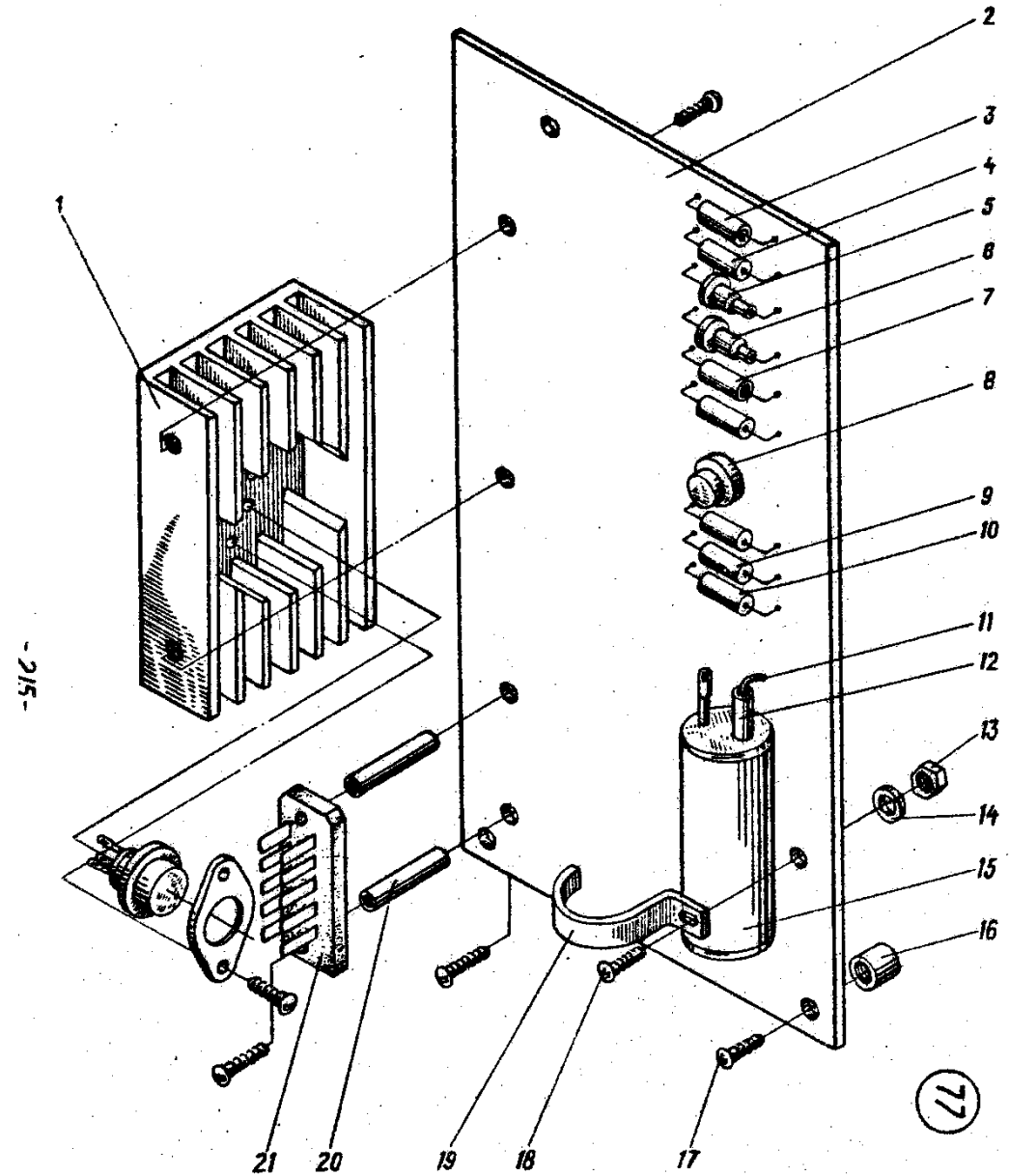
1	В1М4-6дх10.66.05	Винт с полукруглой головкой	6
2	РП14-10	Вилка	1
3	5.03.01.02	Уголок	4
4	МЛТ-0,25-3,3кОм±5%	Резистор	4
5	К511 ЛА1	Микросхема	1
6	К511 ИД1	Микросхема	1
7	П2К-3	Переключатель	1
8	5.03.06.01	Плата	1
9	4.65Г.05	Шайба пружинная	4
10	4.02.05	Шайба	2
11	5.03.01.03	Прокладка	2

### БНШ-6А-5.03.00.00 (5.03.10.00) Блок сменных программ

1	5.03.10.01	Кожух	1
2	М4.8.05	Гайка шестигранная	2
3	5.03.04.03-03	Стойка	2
4	ВТМ-6дх6.66.05	Винт с полукруглой головкой	2
5	5.03.10.02	Пластина	1
6	РП-14-30	Розетка	2
8	ВМ4-6дх12.66.05	Винт с цилиндрической головкой	4
9	2х4.03.05	Заклепка	4
10	5.03.10.04	Шильдик	3

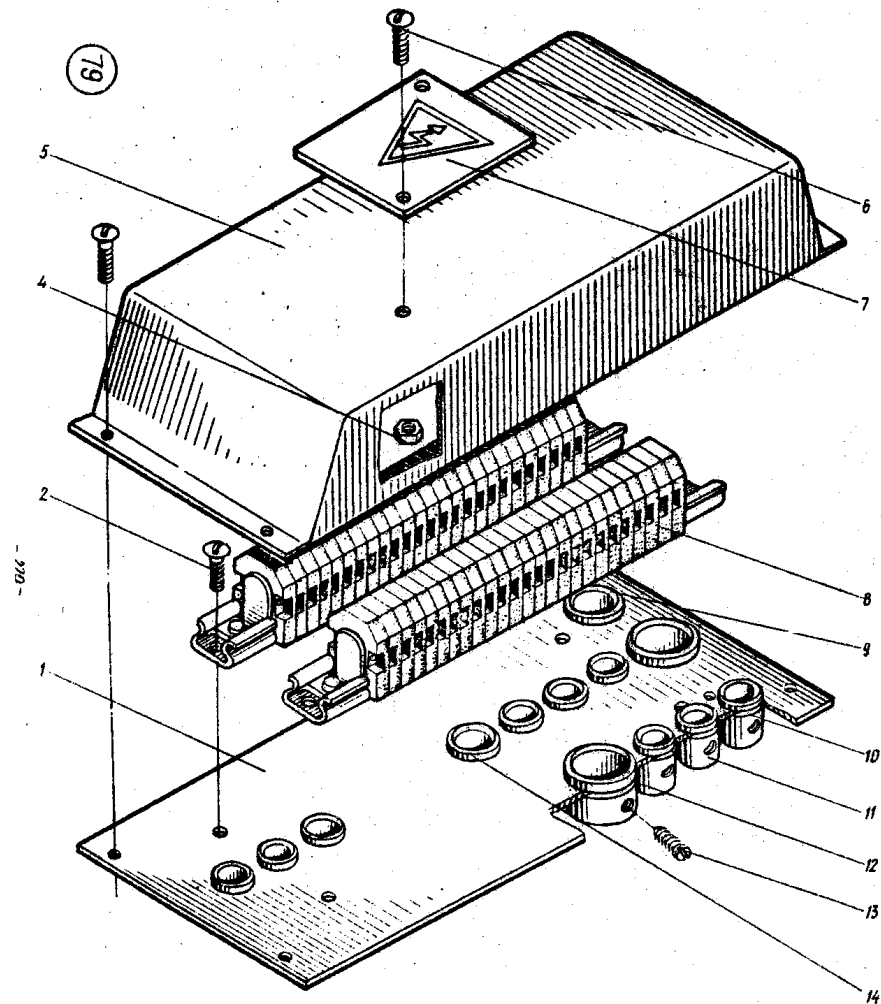


1	5.03.31.01	Радиатор	1
2	5.03.30.01	Плата	1
3	КД209	Диод	1
4	МЛТ1-10К	Резистор	1
5	КС 680А	Стабилитрон	1
6	Д 814Г	Стабилитрон	1
7	КС 168А	Стабилитрон	1
8	КТ 801А	Транзистор	1
9	МЛТ-0,5-1кОм±5%	Резистор	3
10	МЛТ-0,5-390	Резистор	1
11	НВМ-0,5	Провод	0,45м
12	ТВ-4,0 белая 2,5	Трубка	0,12м
13	М4.8.05	Гайка	1
14	4.03.05	Шайба	1
15	К50-6-25-4000	Конденсатор	1
16	5.03.04.03-03	Стойка	3
17	М4х6.66.05	Винт с цилиндрической головкой	3
18	М4х10.66.05	Винт с цилиндрической головкой	7
19	5.03.30.02	Хомутик	1
20	5.03.04.03	Стойка	2
21	РП14-10	Вилка	1



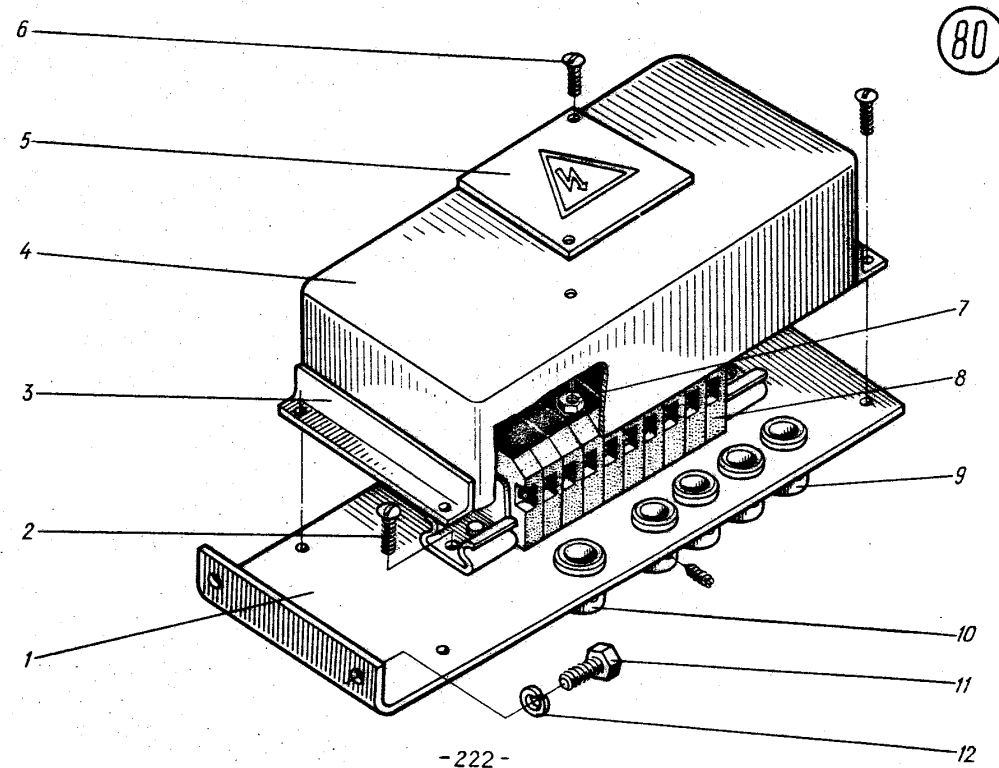
### БНШ-6А-5.05.00.00 Клеммник машины

1	5.05.01.01	Панель	1
2	В1М5-6дх6.66.05	Винт с полукруглой головкой	8
4	М4.8.05	Гайка шестигранная	2
5	5.05.00.01	Крышка	1
6	В1М4-дх6.66.05	Винт с полукруглой головкой	2
7	ТПШ-80С-09.03.03	Планка	1
8	БЗН18-2521205УООУ2	Зажимы наборные	2
9	5.05.01.02-03	Втулка	1
10	5.05.01.02-01	Втулка	5
11	5.05.01.02	Втулка	4
12	5.05.01.03-04	Втулка	2
13	М3-6дх6.66.05	Винт установочный с плоским концом	13
14	5.05.01.02-02	Втулка	1



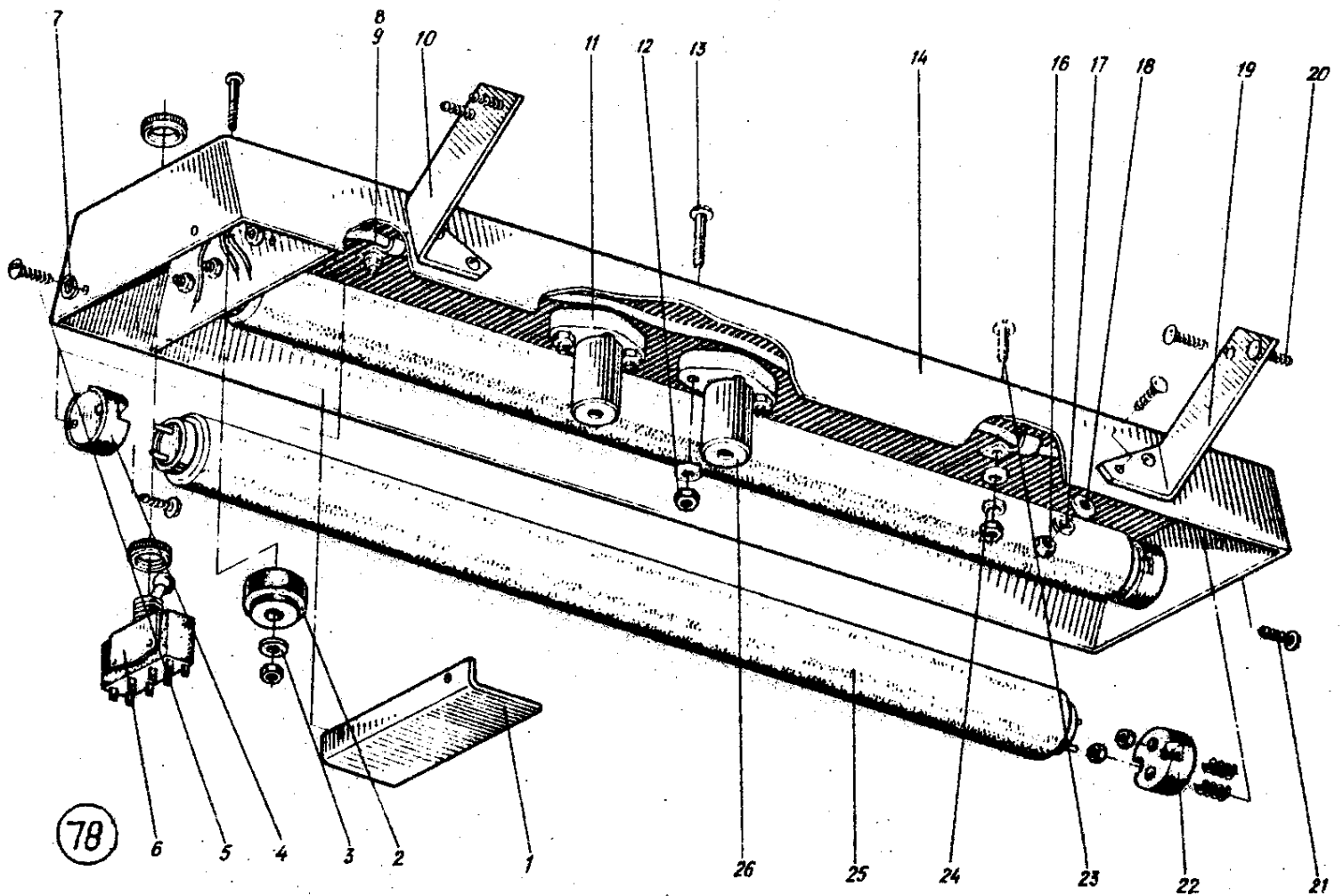
### БНШ-6А-5.06.00.00 Клеммник

1	5.06.01.01	Панель	1
2	В1М5-6дх6.66.05	Винт с полукруглой головкой	6
3	5.06.02.01	Уголок	2
4	5.06.02.02	Крышка	1
5	ТПШ-80С-09.03.03	Планка	1
6	В1М4-6дх6.66.05	Винт с полукруглой головкой	2
7	М4.8.05	Гайка шестигранная	2
8	БЗН18-2521205ЛОУУ2	Блок зажимов	1
9	5.05.01.02	Втулка	4
10	5.05.01.02-01	Втулка	1
11	М5х14.66.05	Болт с шестигранной головкой	2
12	5.65Г.05	Шайба пружинная	2



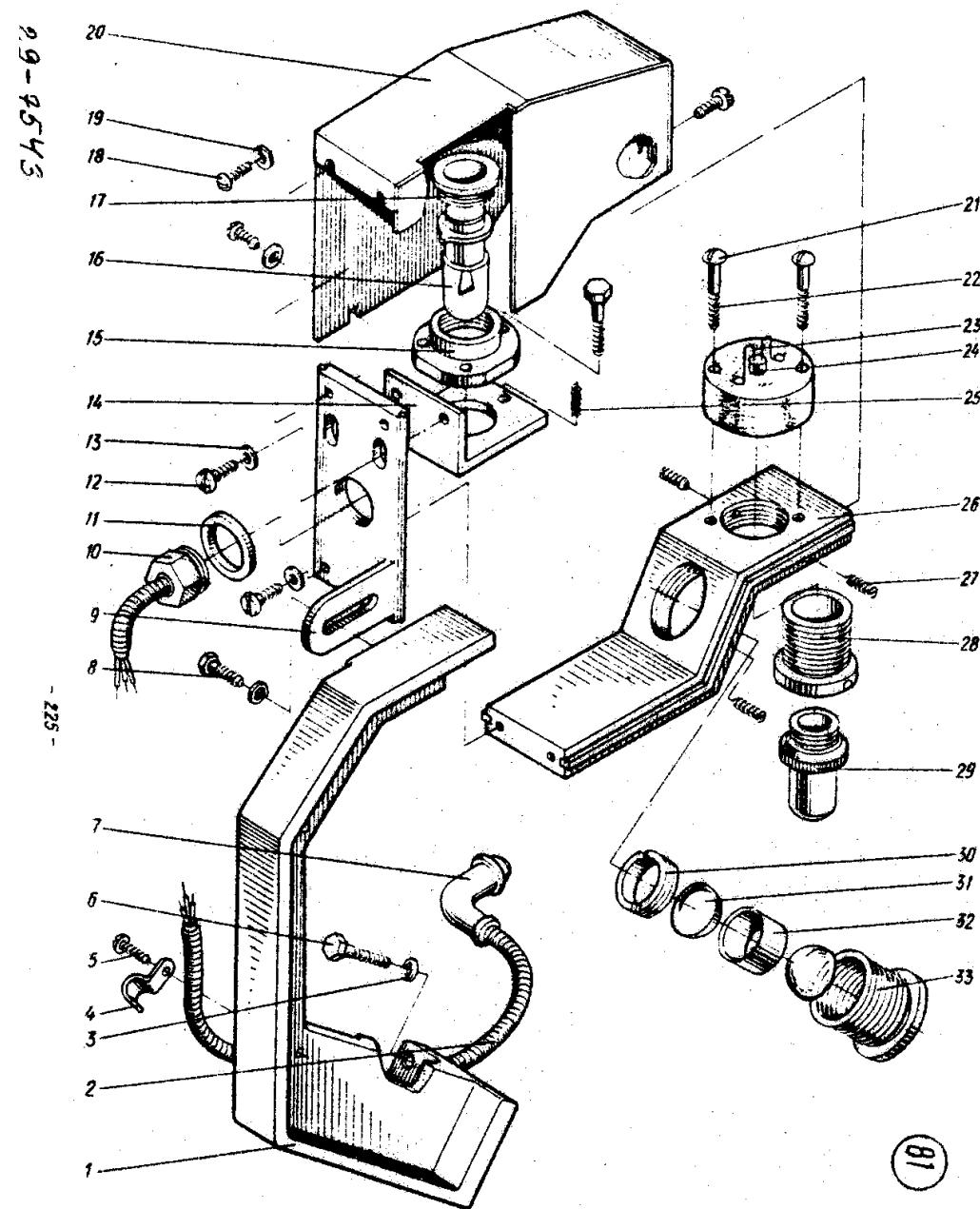
### Лампа БНШ-6А-5.04.00.00

1	БНШ-6А-5.04.00.01	Уголок	1
2	СОВ-2-2,5	Колодка	1
3	3.02.05	Шайба	3
4	Т13Л-01	Патрон	2
5	В1М3-6дх12.66.05	Винт	4
6	ТВ1-2У4	Переключатель типа "тумблер"	1
7	3.65Г.05	Шайба пружинная	8
8	ПВЗ.1.660	Провод	3м
9	ШТВ-40-230-3,5, белая	Трубка	0,1м
10	БНШ-6А-5.04.00.02	Кронштейн	1
11	Л-04	Патрон	2
12	М3.8.05	Гайка шестигранная	15
13	В1М3-6дх20.66.05	Винт с полукруглой головкой	5
14	БНШ-6А-5.04.01.00	Кожух лампы	1
16	М4.8.05	Гайка шестигранная	4
17	4.02.05	Шайба	4
18	4.65Г.05	Шайба пружинная	1
19	БНШ-6А-5.04.00.02-01	Кронштейн	1
20	В1М4-6дх12.66.05	Винт с полукруглой головкой	8
21	В1М3-6дх16.66.05	Винт	4
22	Т13ЛК-01	Патрон	2
23	В1М3-6дх8.66.05	Винт с полукруглой головкой	4
24	3.65Г.05	Шайба пружинная	8
25	ЛБ-20	Лампа	2
26	20С-127	Стартер	2



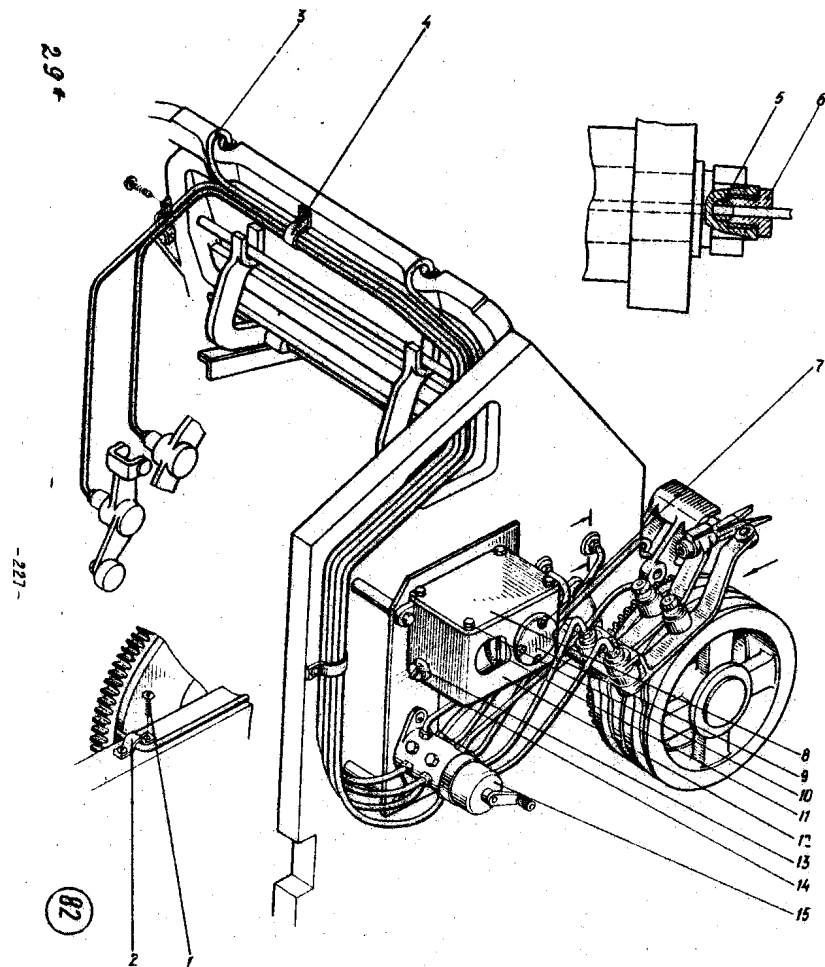
## БНШ-6А-5.07.00.00 Фотоголовка

1	5.07.00.01	Кронштейн	1
2	P3-ЦХ-8	Гибкий негерметизированный рукав	1,5 м
3	6.65Г.05	Шайба пружинная	4
4	K.1-8-10-4,5-15	Прижим для крепления кабелей	2
5	B1.M4-6дх10.66.05	Винт с полукруглой головкой	2
6	M6x25.66.05	Болт с шестигранной головкой	1
7	ТПШ-80С-09.06.05	Наконечник	2
8	M6x14.66.05	Болт с шестигранной головкой	3
9	5.07.01.00	Стойка	1
10	НШ6-5.07.00.01	Втулка	1
11	НШ6-5.07.00.03	Шайба	1
12	B.M4-6дх10.66.05	Винт с цилиндрической головкой	1
13	4.02.05	Шайба	4
14	НШ6-5.07.00.14	Ползун	1
15	НШ6-5.07.00.13	Крышка	1
16	ОПБ-15	Лампа	1
17	НШ6-5.07.00.06	Гайка	1
18	B1.M3-6дх4.66.05	Винт с полукруглой головкой	6
19	3.02.05	Шайба	5
20	НШ6-5.07.06.00	Кожух	1
21	B1.M3-6дх16.66.05	Винт с полукруглой головкой	2
22	B1.M3-6дх10.66.05	Винт с цилиндрической головкой	3
23	НШ6-5.07.03.01	Держатель диода	1
24	ФД-3	Фотодиод	1
25	047.1.1.1	Пружина сжатия	3
26	НШ6-5.07.01.00	Корпус	1
27	M3-6дх5.66.05	Винт установочный со шлицем и коническим концом	4
28	НШ6-5.07.00.08	Турель	1
29	M-42	Микрообъектив	1
30	НШ6-5.07.00.09	Гайка	1
31	ЛП1-7	Лупа	1
32	НШ6-5.07.00.10	Втулка	1
33	НШ6-5.07.00.02	Турель	1



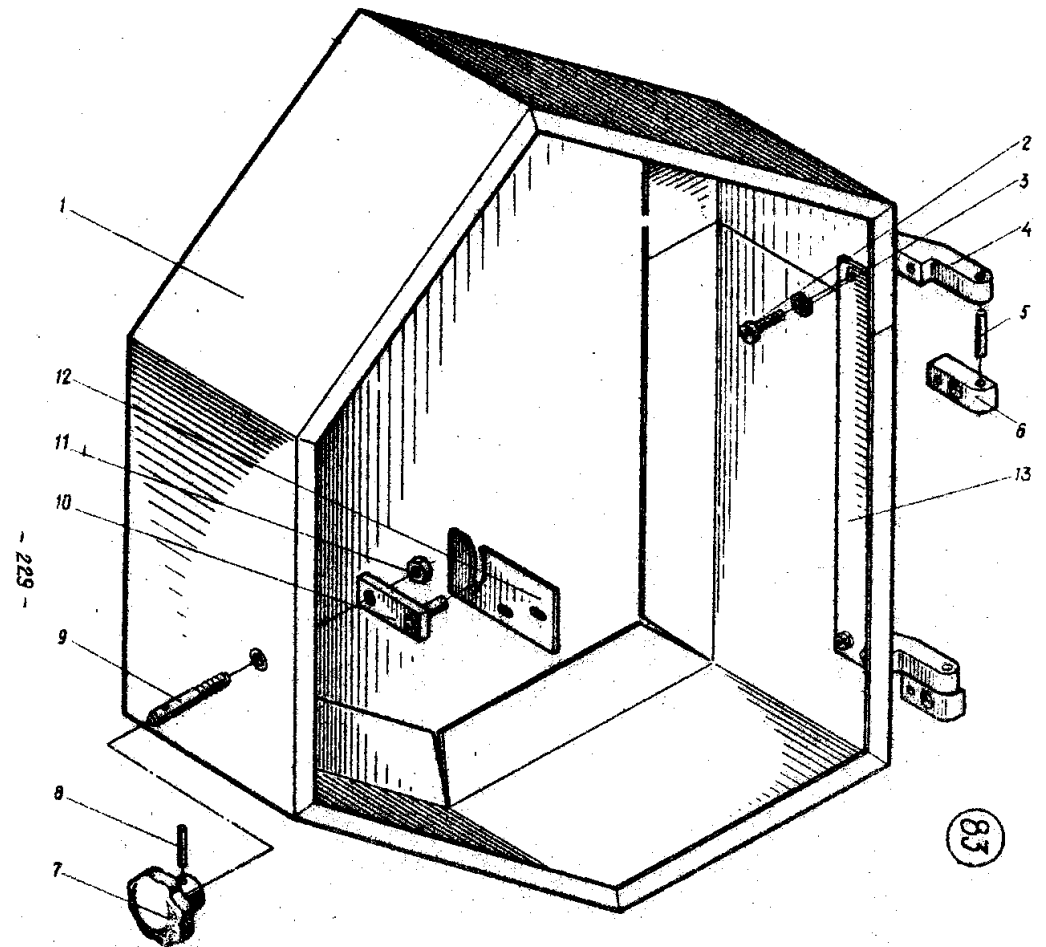
### БНШ-6А-6.00.00.00 Система смазки

1	В1М3х8.66	Винт с полукруглой головкой	11
2	К1У-5-5-25 кдвхр	Скобы облегченные для крепления трубопроводов и кабелей	2
3	6.00.00.01	Труба медная	1
4	6.00.00.15	Скоба	1
5	НШ6-6.01.00.06	Кольцо	8
6	НШ6-6.01.00.10-01	Штуцер	8
7	ВМ5х16.66.05	Винт с цилиндрической головкой	4
8	НШ6-6.01.01.01	Крышка	1
9	П-30	Маслоуказатель	1
10	М5х20.66.05	Болт с шестигранной головкой	4
11	НШ6-6.01.01.03	Пробка	1
12	НШ6-6.01.01.02	Корпус	1
13	НШ6-6.01.01.05	Прокладка	1
14	НШ6-6.01.01.03-01	Пробка	1
15	212УХЛЧ	Насос	1



### БНШ-6А-7.01.00.00 Кожух левый

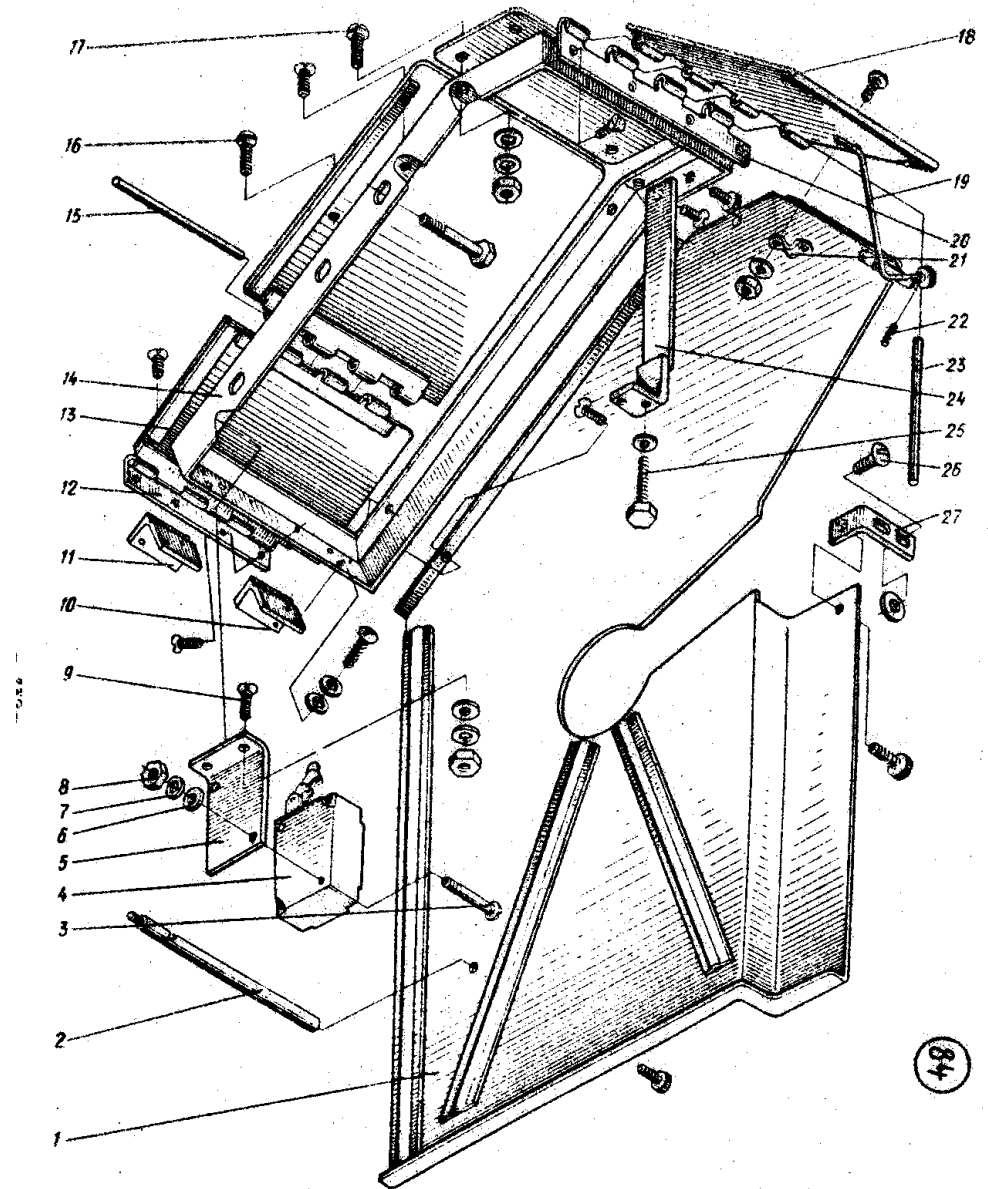
1	БНШ-6А-7.01.01.00	Кожух	1
2	М8х16.66.05	Винт с цилиндрической головкой и шестигранным углублением "под ключ"	6
3	3.65Г.05	Шайба пружинная	6
4	БНШ-6А-7.01.00.02	Кронштейн	2
5	4т6х16	Штифт цилиндрический	2
6	БНШ-6А-7.01.00.01	Опора	2
7	БНШ-6А-7.01.03.00	Рукоятка	1
8	3х20	Штифт конический	1
9	БНШ-6А-7.01.00.05	Ось	1
10	БНШ-6А-7.01.02.00	Упор	1
11	МВ.8.05	Гайка шестигранная	2
12	БНШ-6А-7.01.00.04	Эксцентрик	1
13	БНШ-6А-7.01.00.03	Полоса	1
14	БНШ-6А-7.01.00.06	Уголок	1





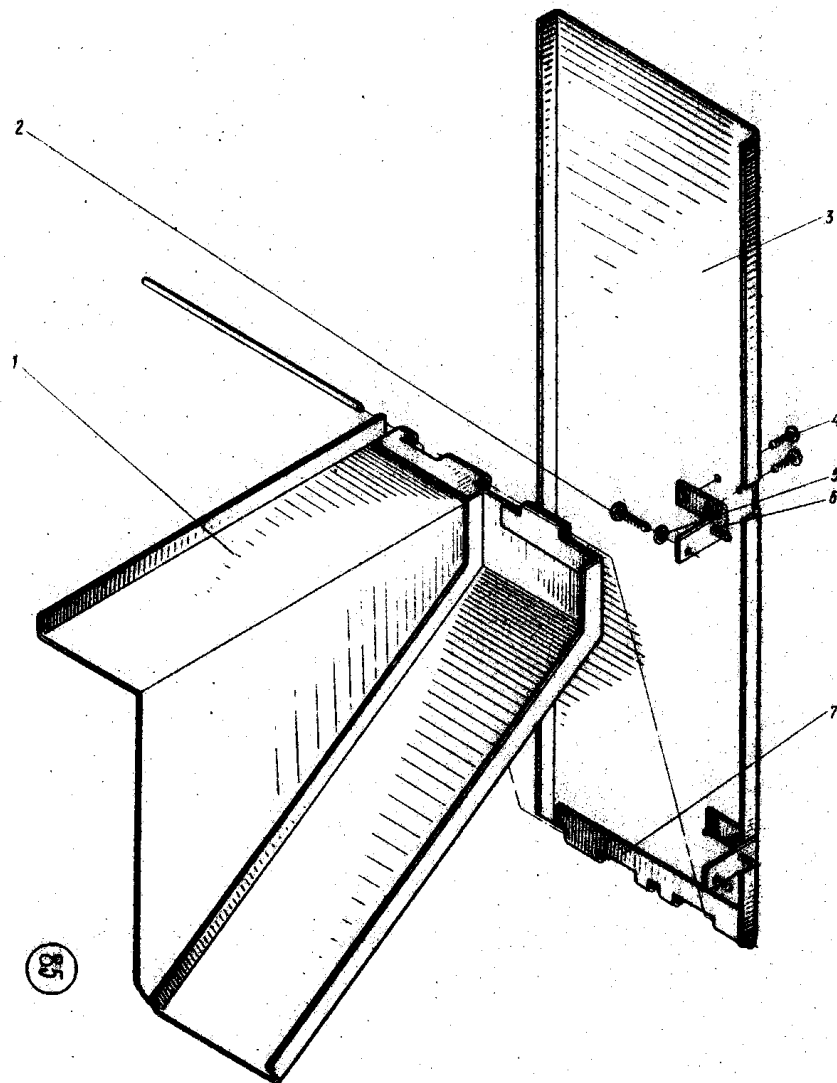
### БНШ-6А-7.02.00.00 Кожух

1	7.02.05.00	Кожух	1
2	7.02.00.02	Стойка	1
3	В1М5-6дх16.66.05	Винт с потайной головкой	2
4	ВПК 2112У4 (ступень1-я)	Выключатель путевой	1
5	7.02.00.10	Уголок	1
6	5.02.05	Шайба	13
7	5.65Г.05	Шайба пружинная	8
8	М5-8.05	Гайка шестигранная	7
9	В1М5-6дх6.66.05	Винт с потайной головкой	11
10	7.02.00.03	Упор	1
11	7.02.00.04	Упор	1
12	7.02.00.02	Полупетля	1
13	7.02.03.08	Планка	1
14	7.02.01.00	Рама	1
15	7.02.03.06	Ось	1
16	7.02.08.00	Винт	4
17	В1М5-6дх8.66.05	Винт с полукруглой головкой	1
18	7.02.04.01	Крышка	1
19	7.02.00.09	Упор	1
20	7.02.03.02-01	Полупетля	1
21	7.02.00.05	Скоба	1
22	2т6х10	Штифт цилиндрический	1
23	7.02.04.02	Ось	1
24	7.02.00.13	Кронштейн	1
25	6.02.05	Шайба	6
26	В1М5-6дх8.66.05	Винт с полукруглой головкой	7
27	7.02.00.01	Кронштейн	1



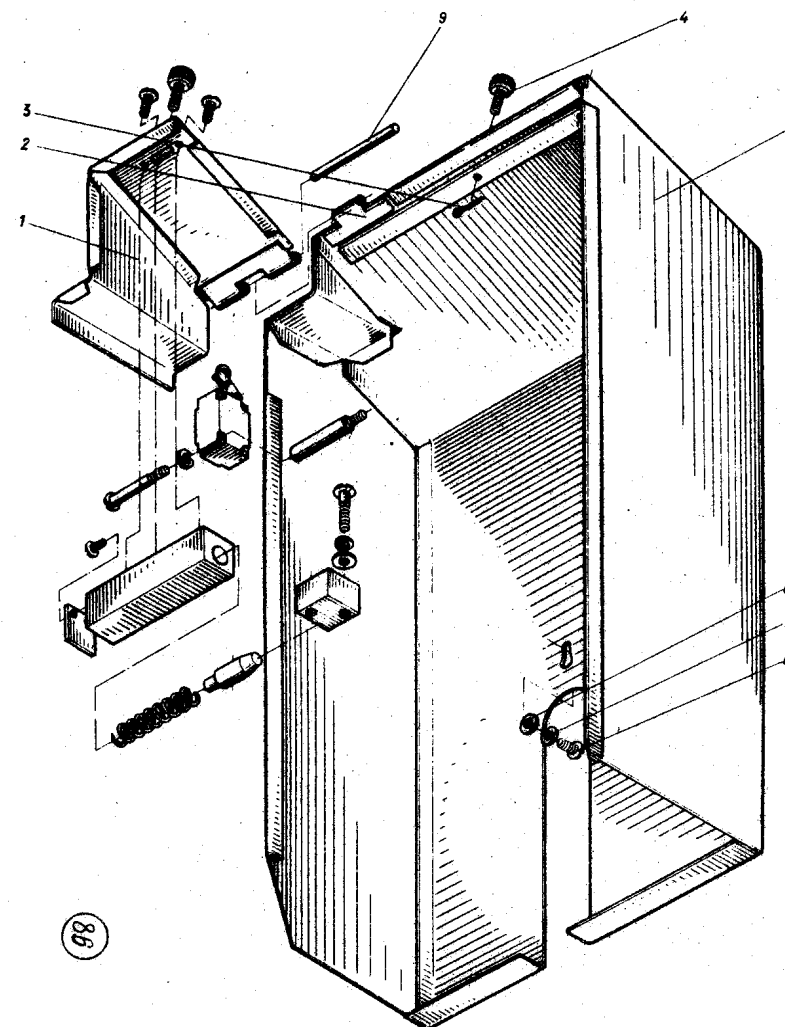
### БНШ-6А-7.03.00.00 Кожух левый задний

1	БНШ-6А-7.03.01.00	Крышка	1
2	M6x20.66.05		4
3	БНШ-6А-7.03.00.01	Обечайка	1
4	M5-6дх8.66.05	Винт с полукруглой головкой	4
5	6.65Г.05	Шайба пружинная	4
6	БНШ-6А-7.03.00.02	Уголок	2
7	БНШ-6А-7.03.02.00	Петля	1



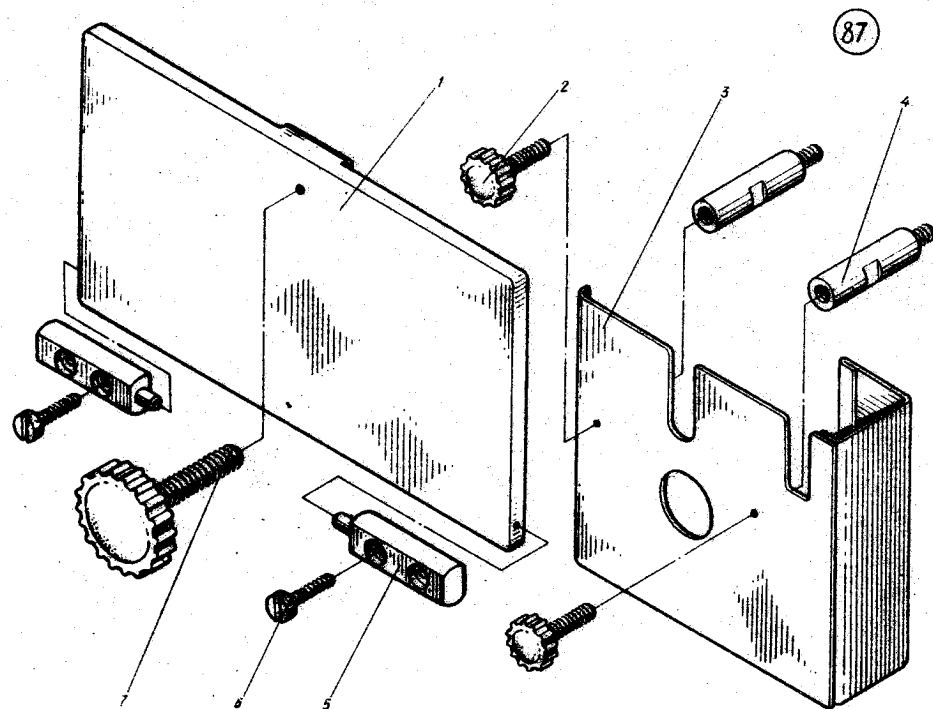
### БНШ-6А-7.04.00.00 Кожух правый задний

1	БНШ-6А-7.04.02.00	Крышка	1
2	БНШ-6А-7.02.03.02-03	Полупетля	1
3	1,6x16.05	Шплинт	1
4	БНШ-6А-7.04.00.02	Винт	2
5	БНШ-6А-7.04.01.00	Кожух привода	1
6	6.02.05	Шайба	1
7	6.65Г.05	Шайба пружинная	1
8	V1M6x10.05	Винт с полукруглой головкой	1
9	БНШ-6А-7.04.00.01	Ось	1



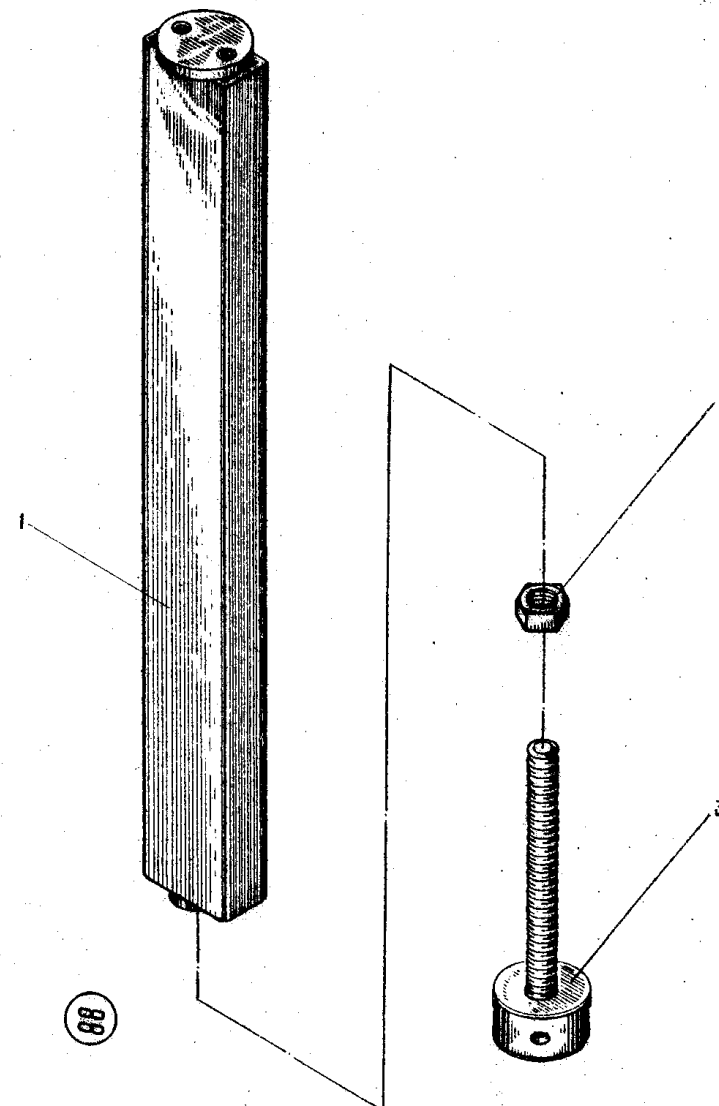
### БНШ-6А-7.05.00.00 Кожухи передние

1	БНШ-6А-7.05.00.01	Дверь	1
2	БНШ-6А-7.02.08.00	Винт	1
3	БНШ-6А-7.05.01.00	Щиток	1
4	БНШ-6А-7.02.00.02-06	Стойка	2
5	БНШ-6А-7.05.00.02	Колонка	2
6	ВМ5-6дх10.66.05	Винт с цилиндрической головкой	4
7	БНШ-6А-7.05.02.00	Винт	1



### БНШ-6А-7.06.00.00 Опора

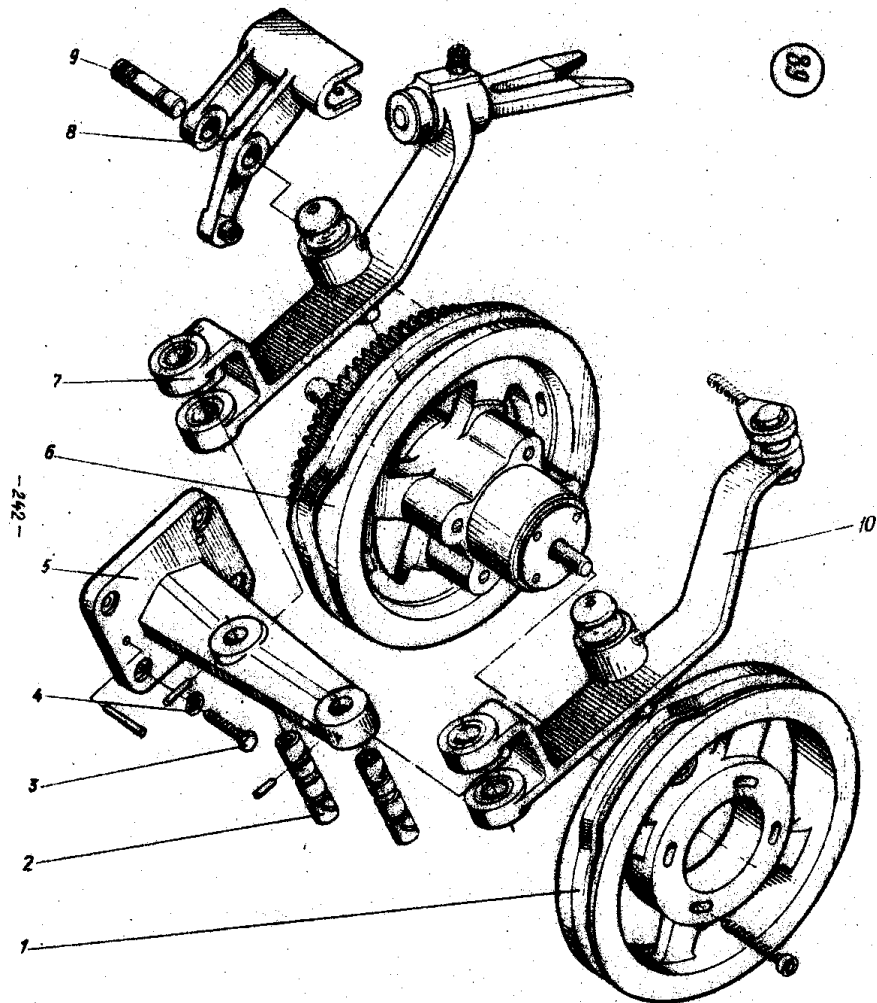
1	7.06.01.00	Корпус	1
2	M16.8.05	Гайка	1
3	7.06.02.00	Пята	1



- 240 -

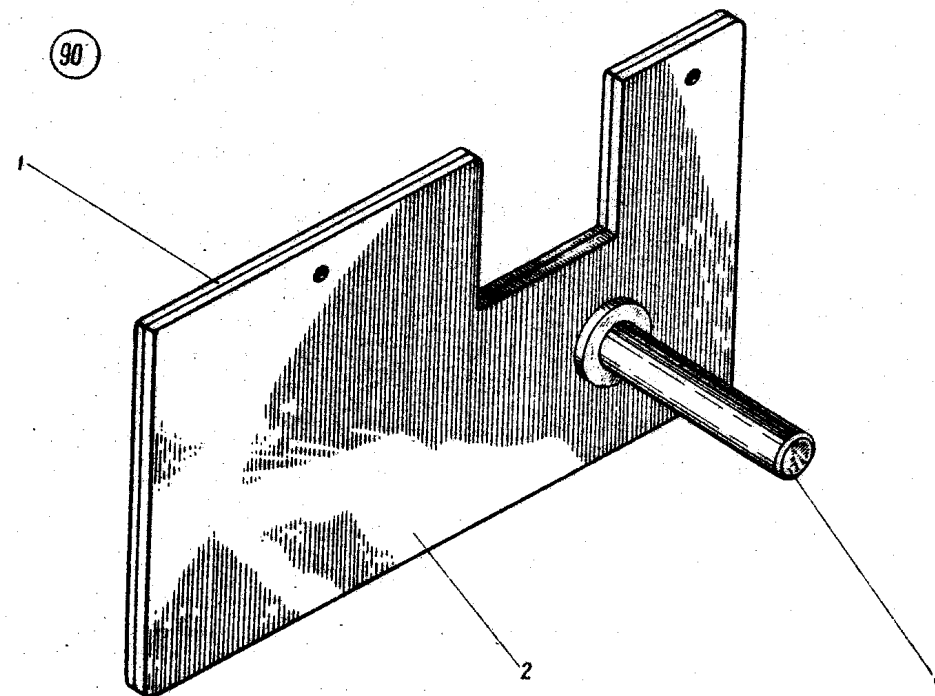
### БНШ-6БА -1.05.00.00 Привод крючков и нитеводителей (шиберов)

1	НШ6/2-1.05.00.02	Кулак перемещения нитеводителей	1
2	НШ-1.06.00.01	Палец	2
3	10x30.66.05	Болт с шестигранной головкой	4
4	10.65Г.05	Шайба пружинная	5
5	НШ6-1.05.00.15	Кронштейн	1
6	НШ6/2-1.05.00.01	Кулак вращения крючков	1
7	БНШ-6БА-1.05.02.00	Рычаг перемещения нитеводителей	1
8	НШ6-1.05.03.01	Рычаг	1
9	НШ6-1.05.00.13	Палец	1
10	БНШ-6БА-1.05.01.00	Рычаг вращения крючков	1



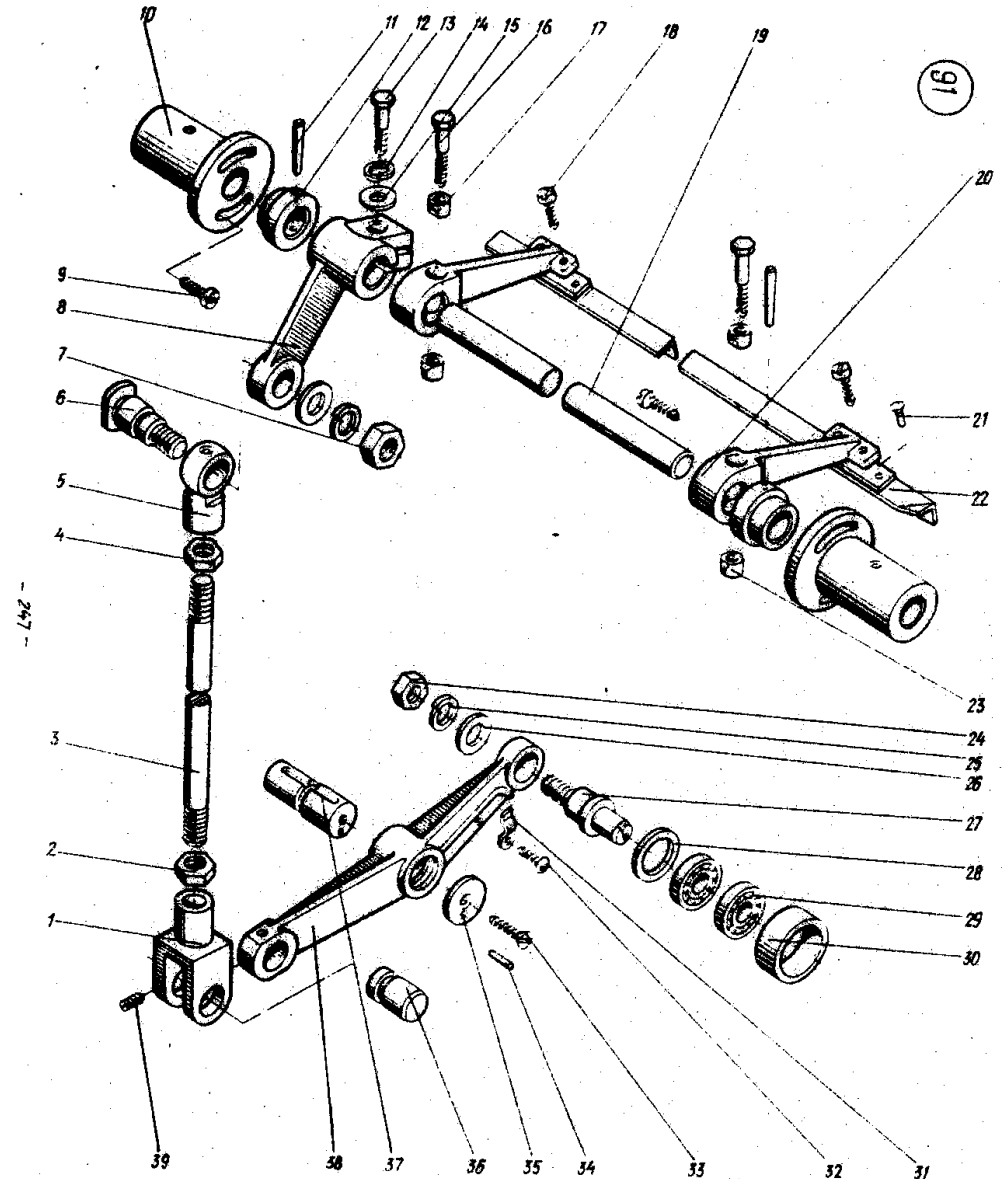
### БНШ-6П-0.00.01.00 Кронштейн

1	БНШ-6П-0.00.01.01	Пластина	1
2	БНШ-6П-0.00.01.02	Плита	1
3	БНШ-6П-0.00.01.01	Штырь	1



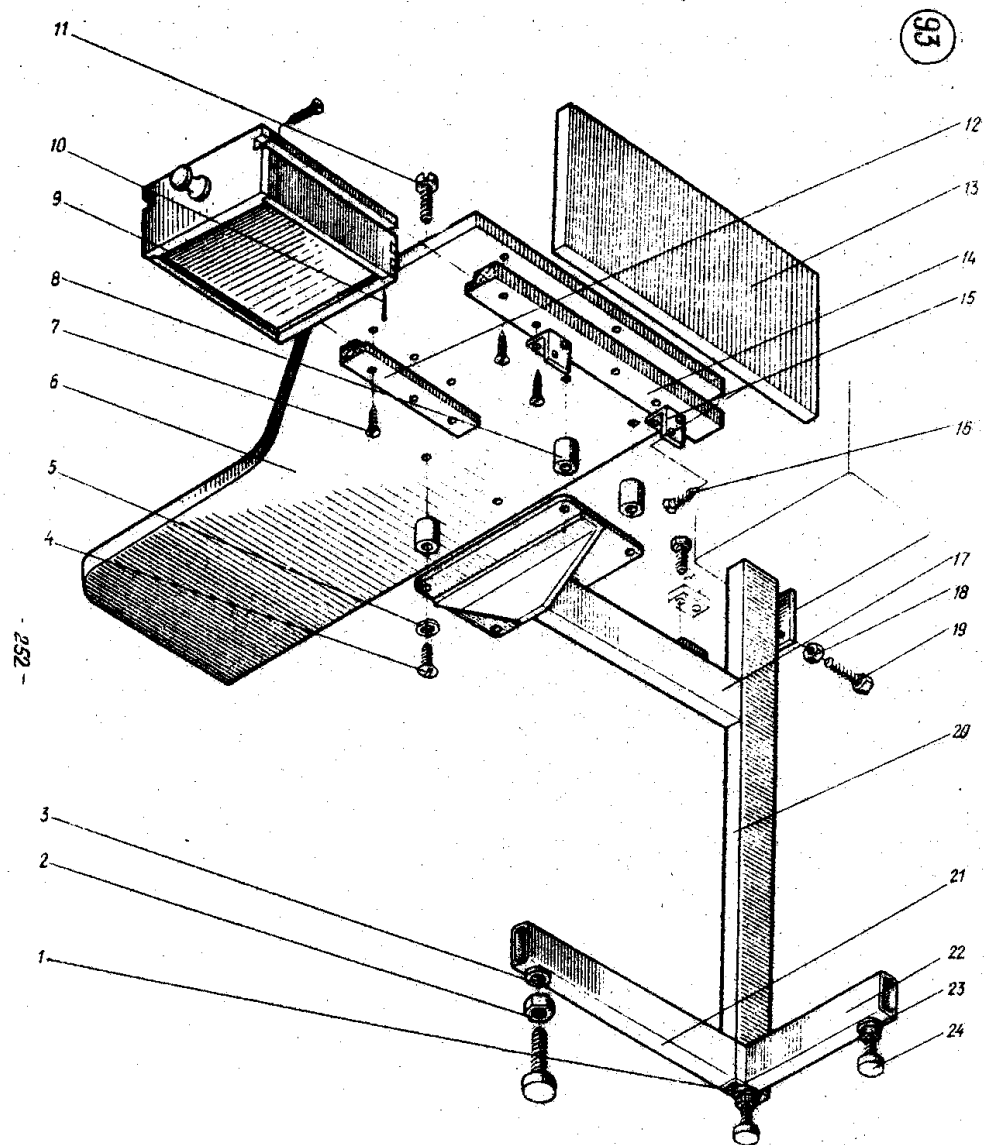
## БНШ-6П-2.03.00.00 Механизм обжима фальца

1	НШ6-2.03.00.08	Вилка	1
2	M12x1.25-6H-8.05	Гайка шестигранная низкая с уменьшенным размером "под ключ"	1
3	НШ6-2.03.00.09	Тяга	1
4	НШ6-2.03.00.25	Гайка	1
5	НШ6-2.03.00.27-01	Головка тяги	1
6	НШ6-2.03.00.04	Палец	1
7	M8.8.05	Гайка шестигранная	1
8	2.03.00.01	Рычаг	1
9	ВМ4-6дх16.66.05	Винт с цилиндрической головкой	1
10	НШ6-2.03.00.13	Втулка эксцентричная	4
11	3x25.05	Штифт конический	2
12	НШ6-2.03.00.14	Кольцо	2
13	M8x25.66.05	Болт с шестигранной головкой	2
14	8.65Г.05	Шайба пружинная	2
15	8.02.05	Шайба	
16	M6x20.66.05	Винт с цилиндрической головкой и шестигранным углублением "под ключ"	2
17	НШ6-2.03.00.12-02	Втулка	2
18	ВМ3-6дх12.66.05	Винт с цилиндрической головкой	2
19	2.03.03.02	Валик	1
20	НШ6-2.03.00.10	Рычаг	1
21	2x6.05	Заклепка с потайной головкой	2
22	2.03.01.01	Планка обжима фальца	6
23	НШ6-2.03.00.12	Втулка	1
24	M8.8.05	Гайка шестигранная	2
25	8.65Г.05	Шайба пружинная	1
26	8.02.05	Шайба	2
27	НШ6-2.03.00.17	Палец	2
28	НШ6-2.03.00.26	Шайба	1
29	18	Подшипник шариковый радиальный однорядный	1
30	НШ6-2.03.00.28	Кольцо	2
31	НШ6-2.03.00.16	Скоба	1
32	В1М3-6дх8.66.05	Винт с полукруглой головкой	1
33	В1М5-6дх16.66.05	Винт с потайной головкой	1
34	28x8.05	Штифт цилиндрический	1
35	7019-0621	Шайба	1
36	НШ6-2.03.00.07	Палец	1
37	НШ6-2.03.00.06	Палец	1
38	НШ6-2.03.00.05	Рычаг	1
39	M3-6дх8.66.05	Винт установочный со шлицем и коническим концом	1

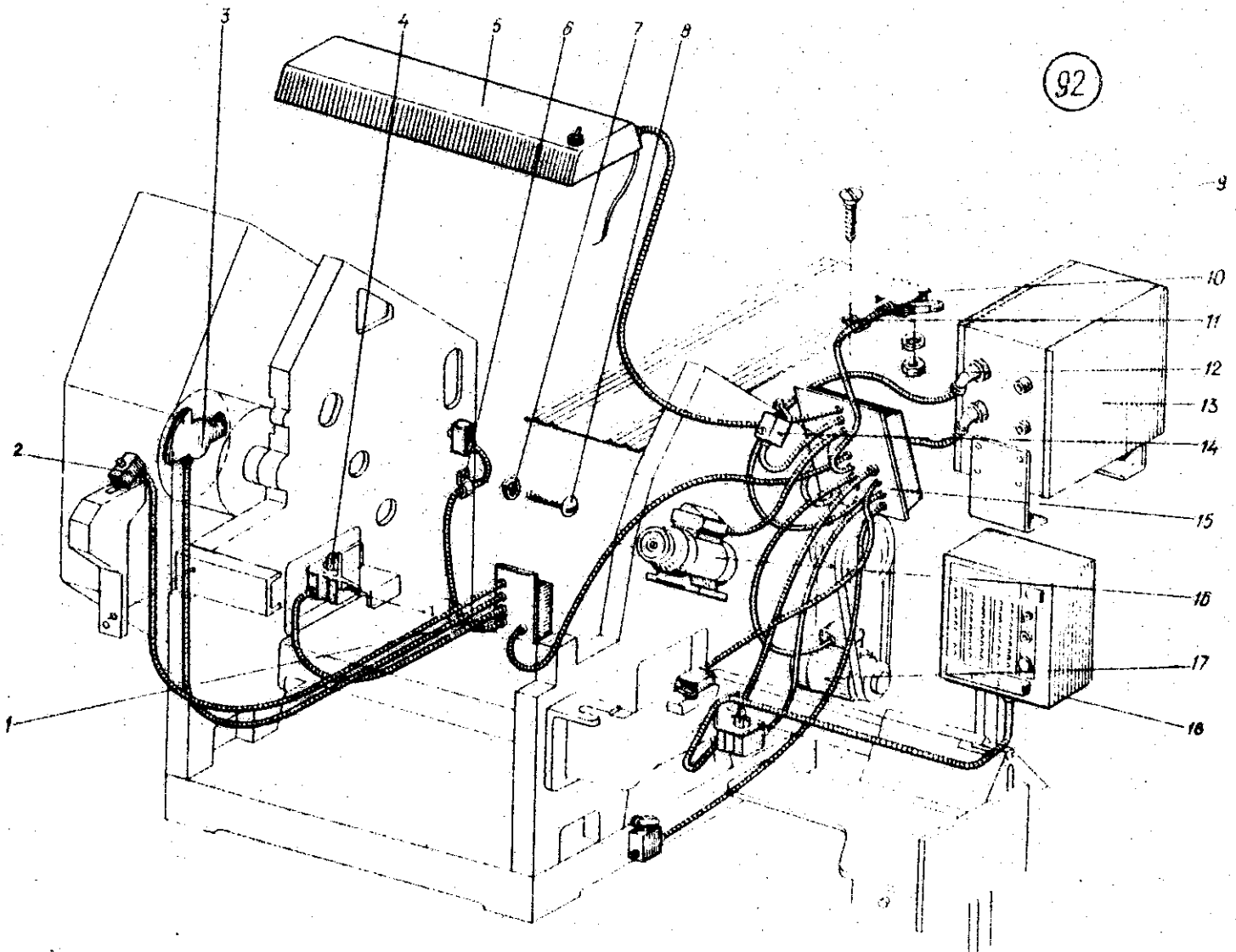


### БНШ-6П-7.01.00.00 Опора

1	БНШ-6А-7.06.01.01	Фланец	1
2	M16.8.05	Гайка	3
3	БНШ-6П-7.01.10.02	Втулка	2
4	В1М6х20.66.05	Винт с полукруглой головкой	4
5	6.65Г.05	Шайба пружинная	4
6	БНШ-6П-7.01.02.01	Стол	1
7	1-4х35	Шурупы с потайной головкой	15
8	БНШ-6П-7.01.00.01	Бобышка	4
9	БНШ-6П-7.01.01.00	Ящик	1
10	П1,6х2,5	Гвозди строительные	4
11	ВМ5х25.66.05	Винт с цилиндрической головкой	4
12	БНШ-6П-7.01.02.02	Направляющая левая	1
13	БНШ-6П-7.01.02.05	Боковина	1
14	БНШ-6П-7.01.02.03	Направляющая правая	1
15	БНШ-6П-7.01.02.04	Направляющая правая	2
16	1-4х6	Уголок	4
17	БНШ-6А-7.01.11.00	Поперечина	1
18	M8.8.05	Гайка шестигранная	2
19	БНШ-6П-7.01.00.02	Болт	2
20	БНШ-6П-7.01.12.00	Стойка	1
21	БНШ-6П-7.01.10.01	Труба	1
22	БНШ-6П-7.01.10.01-01	Труба	1
23	БНШ-6П-7.01.10.02	Втулка	2
24	БНШ-6А-7.06.02.00	Пята	3

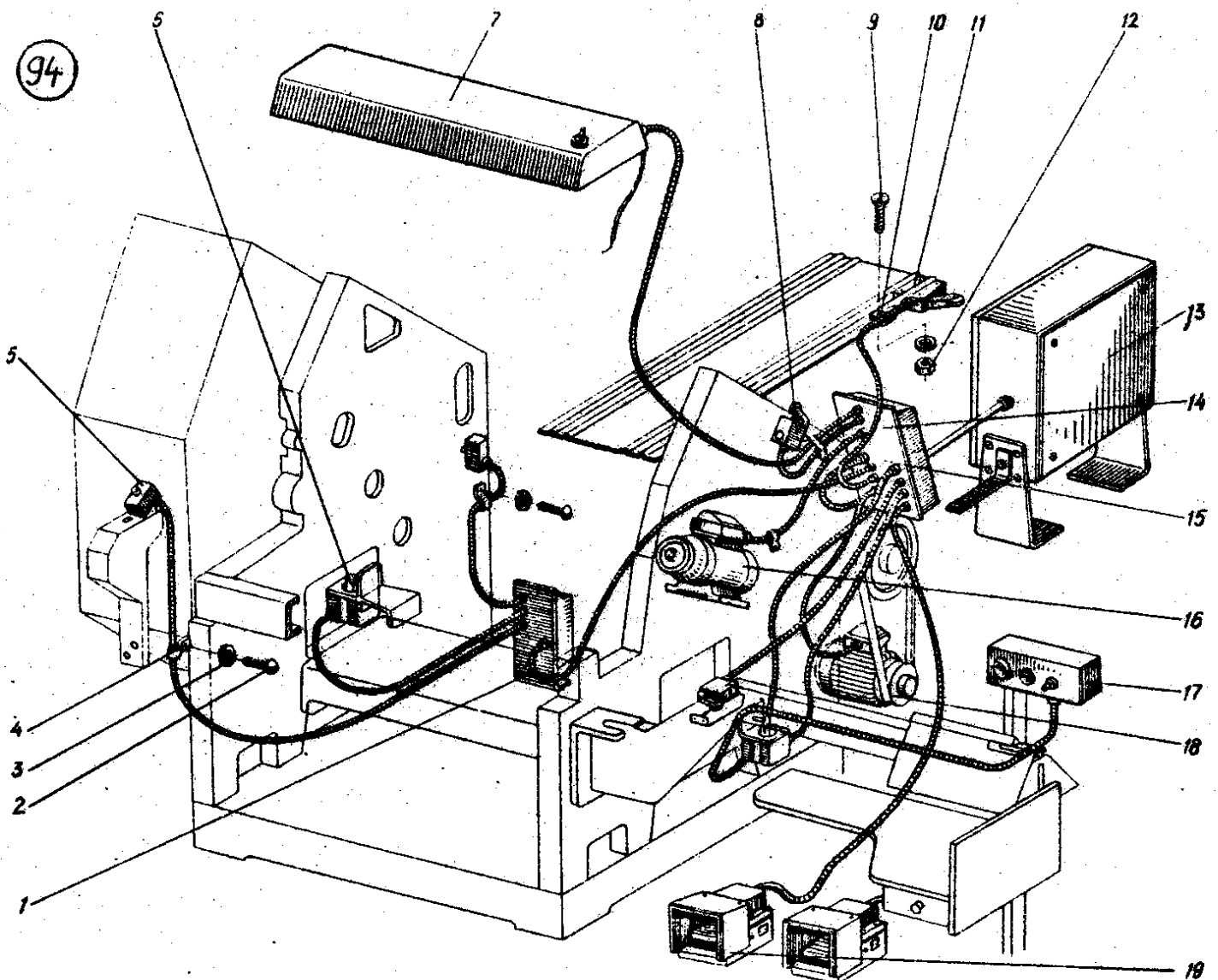


1	5.06.00.00	Клеммник	1
2	МП 1101	Микровыключатель	2
3	5.02.00.00	Блок датчиков	1
4	МИС 1100Е	Электромагнит	2
5	5.04.00.00	Лампа	1
6	5.00.00.03	Скоба	5
7	5.65Г.05	Шайба пружинная	29
8	В1М5-6дх10.66.05	Винт с полукруглой головкой	25
9	В1М5-6дх12.66.05	Винт с потайной головкой	2
10	МП-1306	Микровыключатель	1
11	2ТПШ-30С-09.00.02	Скоба	6
12	М5.8.05	Гайка шестигранная	2
13	БНШ-6П-5.01.00.00	Электрошкаф	1
14	ВПК-2112	Выключатель путевой концевой	3
15	5.05.00.00	Клеммник машины	1
16	ПЛ-072	Двигатель постоянного тока	1
17	4А80БУЭ исп.М100 220/380	Электродвигатель	1
18	5.03.00.00	Прибор управления	1



## БНШ-6-5.00.00.00 Электрооборудование

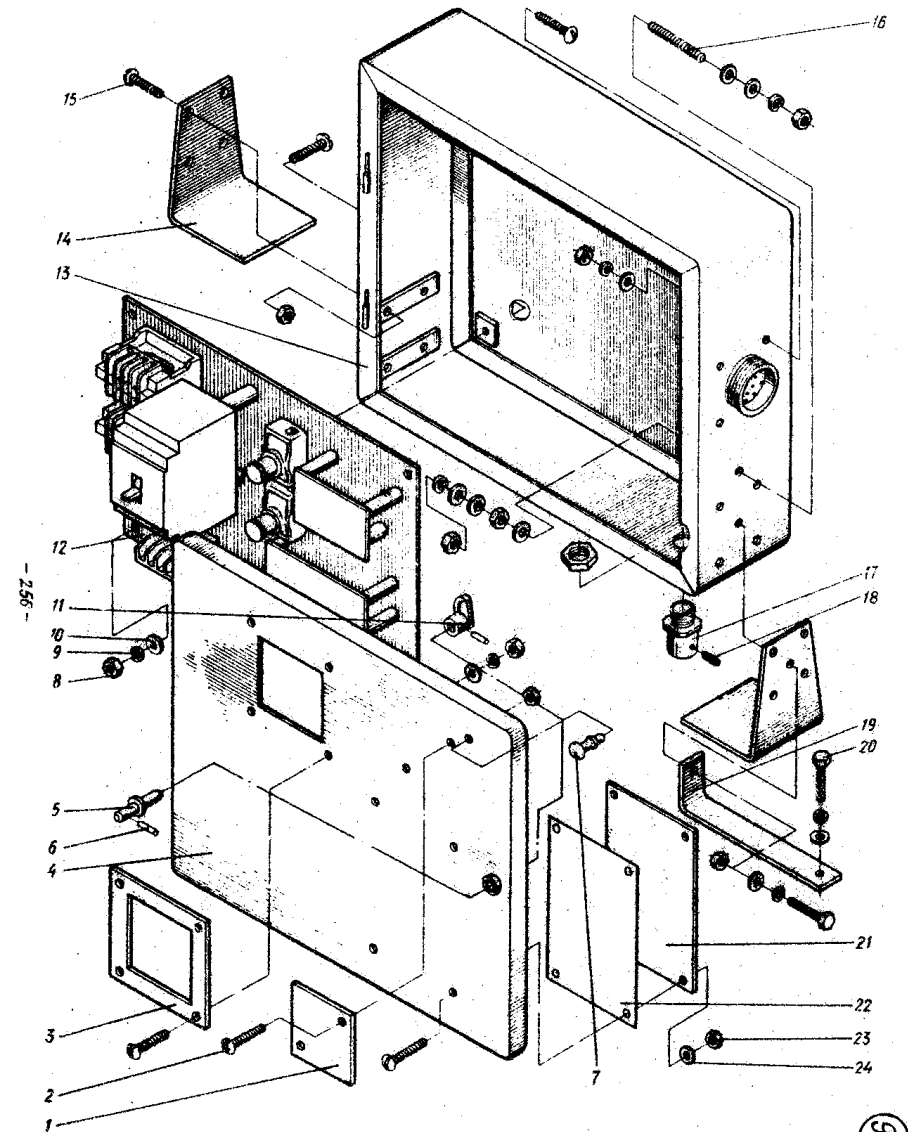
1	5.06.00.00	Клеммник	1
2	В1М5-6дх10.66.05	Винт с полукруглой головкой	23
3	5.65Г.05	Шайба пружинная	25
4	5.00.00.03	Скоба	5
5	МП1101	Микровыключатель	2
6	МИС 1100Е	Электромагнит	2
7	5.04.00.00	Лампа	1
8	ВПК-2112	Выключатель путевой конечный	2
9	В1М5-6дх12.66.05	Винт с потайной головкой	2
10	2ТПШ-30С-09.00.02	Скоба	6
11	МП-1306	Микровыключатель	1
12	М5.8.05	Гайка шестигранная	2
13	БНШ-6-5.01.00.00	Электрошкаф	1
14	БНШ-6-5.04.00.00	Клеммник	1
15	5.00.00.04-02	Скоба	1
16	ПЛ-072	Электродвигатель постоянного тока	1
17	БНШ-6-5.03.00.00	Прибор управления	1
18	4А80АБУЗиспМ1100 220/380	Электродвигатель	1
19	ПЭ-1МУЗ	Педаль	1





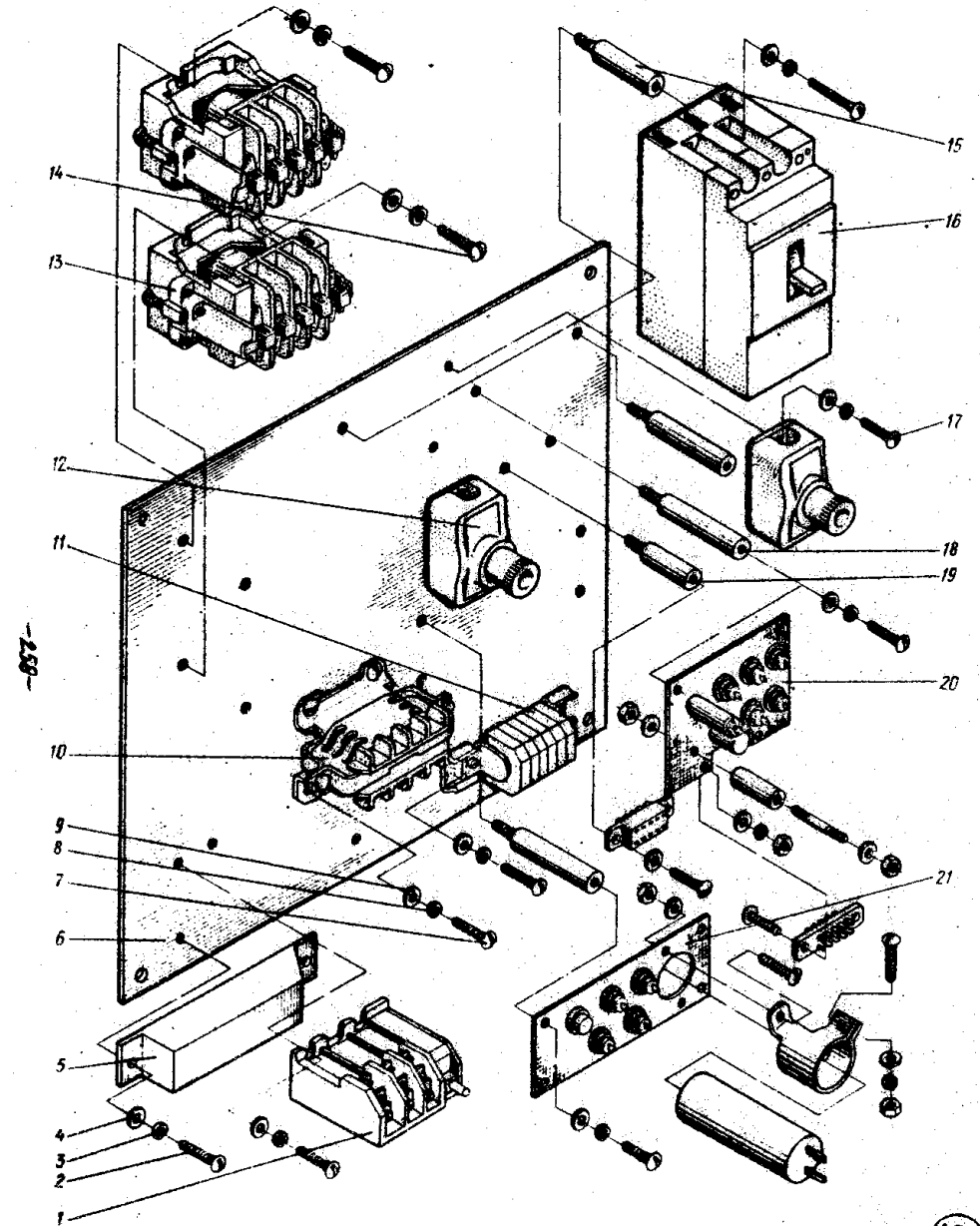
## БНШ-6-5.01.00.00 Электрошкаф

1	ТПШ-80С-09.03.03	Планка	1
2	В1М4-6дх8.66.05	Винт с полукруглой головкой	4
3	БНШ-6А-5.01.00.07	Накладка	1
4	БНШ-6-5.01.10.00	Дверь	1
5	НШ6-1.01.01.02	Ось	1
6	3х25	Штифт конический	1
7	БНШ-6А-5.01.10.03	Ручка	2
8	М6.8.05	Гайка шестигранная	12
9	6.65Г.05	Шайба пружинная	4
10	6.02.05	Шайба	5
11	НШ6-1.01.03.00	Защелка	1
12	БНШ-6-5.01.20.00	Панель силовая	1
13	БНШ-6-5.01.01.00	Каркас	1
14	БНШ-6-5.01.00.01	Кронштейн	2
15	В1М6х16.66.05	Винт с полукруглой головкой	8
16	ТПШ-80С-09.01.01	Шпилька	1
17	БНШ-6А-5.00.00.01-01	Втулка	1
18	М3-6дх6.66.05	Винт установочный с плоским концом	1
19	БНШ-6А-5.01.00.01	Кронштейн	1
20	М6х20.66.05	Болт с шестигранной головкой	1
21	БНШ-6-5.01.10.03	Щиток	2
22	БНШ-6-5.01.10.04	Фотография схемы	1
23	М4.8.05	Гайка шестигранная	4
24	4.02.05	Шайба	2



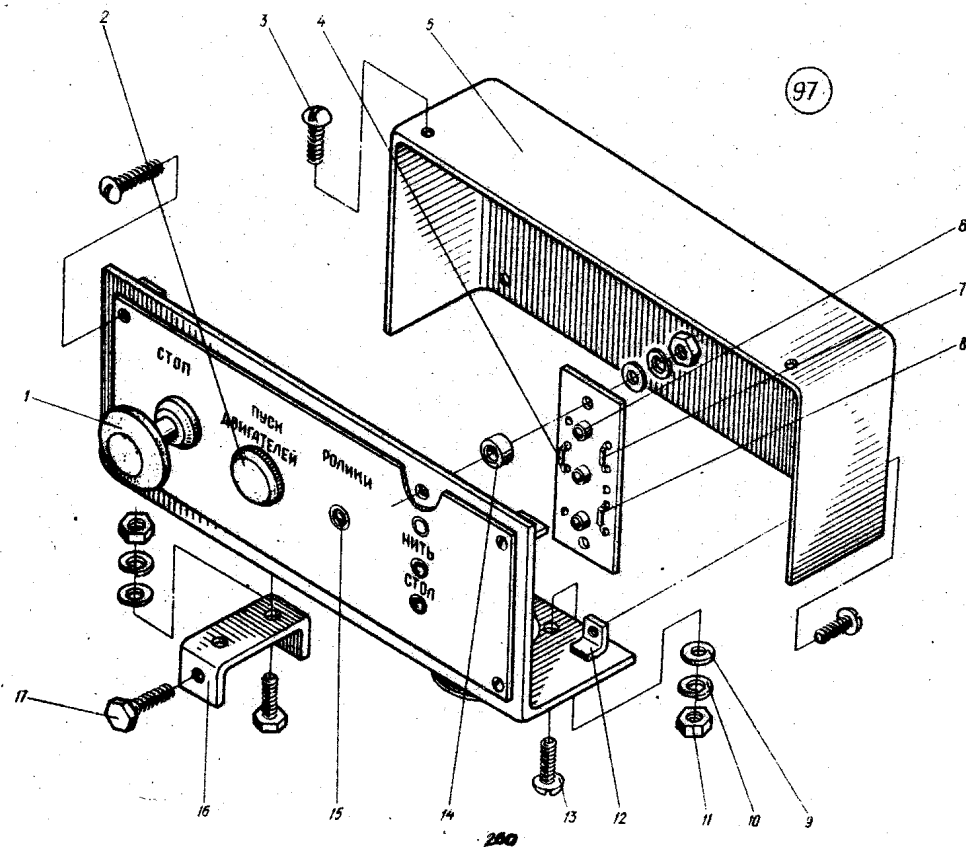
### БНШ-6-5.01.20.00 Панель силовая

1	РТБ-0	Реле тепловое	1
2	В1М4-6дх10.66.05	Винт с полукруглой головкой	12
3	4.65Г.05	Шайба пружинная	12
4	4.02.05	Шайба	16
5	БУБИ-20/220-РПП-110-ХП4	Дроссель	1
6	БНШ-6-5.01.20.01	Панель	1
7	В1М5-6дх10.66.05	Винт с полукруглой головкой	6
8	5.65Г.05	Шайба пружинная	12
9	5.02.05	Шайба	12
10	ОСМ-0,063УЗ 220/5-24	Трансформатор	1
11	БЗМ18-25212.05ЕООУ2	Блок зажимов	1
12	ПРС-6УЗПсПВД-1-6УЗ	Предохранитель	2
13	ПМЕ-111 220В	Пускатель	2
14	В1М5-6дх16.66.05	Винт с полукруглой головкой	4
15	БНШ-6А-5.01.30.02-06	Стойка	2
16	АЕ 2036-ООУЗ-А	Выключатель	1
17	В1М4-6дх16.66.05	Винт с полукруглой головкой	4
18	БНШ-6А-5.01.30.02	Стойка	2
19	БНШ-6А-5.01.30.02-01	Стойка	6
20	БНШ-6А-5.01.31.00	Панель вталкивающих роликов	1
21	БНШ-6А-5.01.33.00	Панель диодов	1



### БНШ-6-5.03.00.00 Прибор управления

1	КЕ-021УЗ	Кнопка управления	1
2	КЕ-011УЗ	Кнопка управления	1
3	В1М3-6дх6.66.02	Винт с полукруглой головкой	8
4	МЛТ-0,122-3,3к	Резистор	2
5	БНШ-6-5.03.00.01	Кожух	1
6	АЛ 102 ВМ	Светодиод	1
7	МЛТ-0,125-1,8к	Резистор	1
8	ЛА 102 БМ	Светодиод	2
9	4.02.02	Шайба	6
10	4.65Г.02	Шайба пружинная	6
11	М4.8.02	Гайка шестигранная	6
12	БНШ-6-5.03.01.02	Уголок	4
13	В1М4-6дх12.66.02	Винт с полукруглой головкой	4
14	БНШ-6-5.03.00.04	Втулка	2
15	ППБ-15Е-4,7к	Резистор	1
16	БНШ-6-5.03.00.03	Скоба	1
17	М4х10.66.02	Болты с шестигранной головкой	4



### БНШ-6-5.04.00.00 Клеммник

1	М5.8.05	Гайка шестигранная	2
2	БНШ-6-5.04.01.01	Панель	1
3	БНШ-6-5.05.01.02-03	Втулка	1
4	5.65Г.05	Шайба пружинная	2
5	ВМ5х12.65.05	Винт с цилиндрической головкой	2
7	БНШ-6-5.04.02.01	Крышка	1
8	М4.8.05	Гайка шестигранная	2
9	ТПШ-80С-09.03.03	Планка	1
10	В1.М4-6дх6.66.05	Винт с полукруглой головкой	2
11	В1.М5-6дх6.66.05	Винт с полукруглой головкой	4
12	5.05.01.02-02	Втулка	2
13	5.05.01.02-01	Втулка	5
14	5.05.01.02	Втулка	4
15	М3-6дх6.66.05	Винт установочный с плоским концом	12
16	БЗН18-2521205УООУ2	Зажимы наборные	1
17	ВМ5х6.66.05	Винт с цилиндрической головкой	2

